

Документ подписан простой электронной подписью

Информация о владельце:

ФИО: Макаренко Елена Николаевна

Должность: Ректор

Дата подписания: 19.11.2024 15:22:46

Уникальный идентификатор документа: c098bc0c1041cb2a4cf926cf171d6715d99a6ae00adc8e27b55cbe1e2dbd7c78

Министерство науки и высшего образования Российской Федерации
Федеральное государственное бюджетное образовательное учреждение
высшего образования «Ростовский государственный экономический
университет (РИНХ)»

Финансово-экономический колледж



Р. А. Сычев
2024г.

Рабочая программа дисциплины Основы безопасности и защиты Родины

Специальность

09.02.07 ИНФОРМАЦИОННЫЕ СИСТЕМЫ И ПРОГРАММИРОВАНИЕ

Форма обучения	очная
Часов по учебному плану	78
в том числе:	
аудиторные занятия	76
самостоятельная работа	2

Ростов-на-Дону
2024 г.

Распределение часов дисциплины по семестрам

Семестр (<Курс>.<Семестр на курсе>)	1 (1.1)		2 (1.2)		Итого	
	Неделя		22			
Вид занятий	уп	рп	уп	рп	уп	рп
Лекции	16	16	22	22	38	38
Практические	16	16	22	22	38	38
В том числе в форме практ.подготовки	32	32	46	46	78	78
Итого ауд.	32	32	44	44	76	76
Контактная работа	32	32	44	44	76	76
Сам. работа			2	2	2	2
Итого	32	32	46	46	78	78

ОСНОВАНИЕ

Федеральный государственный образовательный стандарт среднего профессионального образования по специальности 09.02.07 Информационные системы и программирование (приказ Минобрнауки России от 09.12.2016 г. № 1547)

Рабочая программа составлена по образовательной программе 09.02.07 Информационные системы и программирование для набора 2024 года

программа среднего профессионального образования

Учебный план утвержден учёным советом вуза от 28.05.2024 протокол № 16

Программу составил(и): Препод., Ноженков Николай Владимирович
;Препод., Доля Дмитрий Сергеевич

Председатель ЦМК: Доля Д.С.

Рассмотрено на заседании ЦМК от 30.08.2024 протокол № 1

1. ЦЕЛИ ОСВОЕНИЯ ДИСЦИПЛИНЫ

1.1	Целью изучения дисциплины «ОБЖ» является формирование у обучающихся базового уровня культуры безопасности жизнедеятельности в соответствии с современными потребностями личности, общества и государства, что полагает: - способность применять принципы и правила безопасного поведения в повседневной жизни на основе понимания необходимости ведения здорового образа жизни, причин и механизмов возникновения и развития различных опасных и чрезвычайных ситуаций, готовности к применению необходимых средств и действиям при возникновении чрезвычайных ситуаций; - сформированность активной жизненной позиции, осознанное понимание значимости личного и группового безопасного поведения в интересах благополучия и устойчивого развития личности, общества и государства; - знание и понимание роли личности, общества и государства в решении задач обеспечения национальной безопасности и защиты населения от опасных и чрезвычайных ситуаций мирного и военного времени
-----	---

2. МЕСТО ДИСЦИПЛИНЫ В СТРУКТУРЕ ОБРАЗОВАТЕЛЬНОЙ ПРОГРАММЫ

Цикл (раздел) ООП:	ОУД
2.1	Требования к предварительной подготовке обучающегося:
2.1.1	Для успешного освоения программы студенту необходимо иметь подготовку по курсу "Основы безопасности жизнедеятельности" в объеме основной школы
2.2	Дисциплины и практики, для которых освоение данной дисциплины (модуля) необходимо как предшествующее:
2.2.1	Основы безопасности жизнедеятельности
2.2.2	Начальная военная подготовка (НВП)

3. ТРЕБОВАНИЯ К РЕЗУЛЬТАТАМ ОСВОЕНИЯ ДИСЦИПЛИНЫ

3.1	Знать
	<ul style="list-style-type: none"> - принципы обеспечения устойчивости объектов экономики, прогнозирования развития событий и оценки последствий при техногенных чрезвычайных ситуациях и стихийных явлениях, в том числе в условиях противодействия терроризму как серьезной угрозе национальной безопасности России; - основные виды потенциальных опасностей и их последствия в профессиональной деятельности и быту, принципы снижения вероятности их реализации; - основы военной службы и обороны государства; - задачи и основные мероприятия гражданской обороны; - способы защиты населения от оружия массового поражения; - меры пожарной безопасности и правила безопасного поведения при пожарах; - организацию и порядок призыва граждан на военную службу и поступления на неё в добровольном порядке; - основные виды вооружения, военной техники и специального снаряжения, состоящих на вооружении (оснащении) воинских подразделений, в которых имеются военно-учетные специальности, родственные специальностям СПО; - область применения получаемых профессиональных знаний при исполнении обязанностей военной службы; - порядок и правила оказания первой помощи пострадавшим.
3.2	Уметь
	<ul style="list-style-type: none"> - организовывать и проводить мероприятия по защите работающих и населения от негативных воздействий чрезвычайных ситуаций; - предпринимать профилактические меры для снижения уровня опасностей различного вида и их последствий в профессиональной деятельности и быту; - использовать средства индивидуальной и коллективной защиты от оружия массового поражения; - применять первичные средства пожаротушения; - ориентироваться в перечне военно-учетных специальностей и самостоятельно определять среди них родственные полученной специальности; - применять профессиональные знания в ходе исполнения обязанностей военной службы на воинских должностях в соответствии с полученной специальностью; - владеть способами бесконфликтного общения и саморегуляции в повседневной деятельности и экстремальных условиях военной службы; - оказывать первую помощь пострадавшим.

3.3 Владеть

- способами защиты населения от чрезвычайных ситуаций природного и техногенного характера;
- навыками использования средств индивидуальной и коллективной защиты;
- навыками использования приобретенных знаний и умений в практической деятельности и в повседневной жизни.

4. СТРУКТУРА И СОДЕРЖАНИЕ ДИСЦИПЛИНЫ (МОДУЛЯ)

Код занятия	Наименование разделов и тем /вид занятия/	Семестр / Курс	Часов	Компетенции	Литература	Примечание
	Раздел 1. Модуль N 1 «Безопасное и устойчивое развитие личности, общества, государства»					
1.1	Стратегия национальной безопасности РФ. Основы безопасности российского общества, закрепленные в Конституции РФ. Национальные интересы и угрозы национальной безопасности. Чрезвычайные ситуации техногенного, природного, экологического и социального характера. /Лек/	1	2		Л1.1 Л2.1	
	Раздел 2. Модуль N 2 «Культура безопасности жизнедеятельности в современном обществе».					
2.1	Безопасность жизнедеятельности, ключевые понятия и определения. Источники и факторы опасности, классификация ЧС; Правила поведения в опасных и чрезвычайных ситуациях. /Лек/	1	2		Л1.1 Л2.1	
	Раздел 3. Модуль N 3 «Безопасность в природной среде».					
3.1	Природные чрезвычайные ситуации, их классификация, основные понятия и определения. Правила подготовки к длительному автономному существованию, Порядок действий при автономном пребывании в природной среде. Правила ориентирования на местности, способы подачи сигналов бедствия. /Лек/	1	2		Л1.1 Л2.1	
3.2	Природные пожары, и их виды. Факторы и причины их возникновения природного пожара. Порядок действий при нахождении в зоне природного пожара. Опасности в природной среде: дикие животные, змеи, насекомые и паукообразные, ядовитые грибы и растения. /Лек/	1	2		Л1.1 Л2.1	

3.3	<p>Правила безопасного поведения в горах.</p> <p>Снежные лавины, порядок действий, необходимый для снижения риска попадания в лавину.</p> <p>Камнепады. Порядок действий, необходимых для снижения риска попадания под камнепад.</p> <p>Сели. Порядок действий при попадании в зону селя.</p> <p>Оползни. Порядок действий при начале оползня.</p> <p>Землетрясения и извержения вулканов. Порядок действий при землетрясении, извержении вулкана и попадании под завал.</p> <p>/Пр/</p>	1	2		Л1.1 Л2.1	
3.4	<p>Общие правила безопасного поведения на водоемах. Правила купания на оборудованных и необорудованных пляжах.</p> <p>Порядок действий при обнаружении тонущего человека. Правила поведения при нахождении на плавсредствах.</p> <p>Правила поведения при нахождении на льду. Порядок действий при обнаружении человека в полынье.</p> <p>Наводнения, порядок действий при наводнении;</p> <p>Цунами, их характеристики и опасности, порядок действий при нахождении в зоне цунами.</p> <p>/Пр/</p>	1	2		Л1.1 Л2.1	
3.5	<p>Ураганы, смерчи, их характеристики. Порядок действий при ураганах, бурях и смерчах.</p> <p>Грозы, их характеристики. Порядок действий при попадании в грозу.</p> <p>/Лек/</p>	1	2		Л1.1 Л2.1	
3.6	<p>Понятия «экология» и «экологическая культура». Значение экологии для устойчивого развития общества.</p> <p>Правила безопасного поведения при неблагоприятной экологической обстановке (загрязнении атмосферы).</p> <p>/Лек/</p>	1	2		Л1.1 Л2.1	
	Раздел 4. Модуль N 4 «Безопасность в социуме».					
4.1	<p>Способы эффективного общения.</p> <p>Приемы и правила безопасной межличностной коммуникации и комфортного взаимодействия в группе.</p> <p>Понятие «конфликт» и стадии его развития, факторы и причины развития конфликта.</p> <p>Способ разрешения конфликта.</p> <p>Опасные формы проявления конфликта: агрессия, домашнее насилие и буллинг.</p> <p>/Пр/</p>	1	2		Л1.1 Л2.1	

4.2	Манипуляции в ходе межличностного общения, приемы распознавания манипуляций и способы противостояния им. Приемы распознавания противозаконных проявлений манипуляции (мошенничество, вымогательство, подстрекательство и вовлечение в преступную, асоциальную или деструктивную деятельность) и способы защиты от них. Правила безопасной коммуникации с незнакомыми людьми. Меры по предотвращению проникновения злоумышленников в дом. /Пр/	1	2		Л1.1 Л2.1	
Раздел 5. Модуль N 5 «Безопасность в быту».						
5.1	Основные источники опасности в быту и их классификация. Защита прав потребителя, сроки годности и состав продуктов питания. Признаки отравления, приемы и правила оказания первой помощи Правила комплектования и хранения домашней аптечки. Бытовые травмы и правила их предупреждения, приемы и правила оказания первой помощи. /Пр/	1	2		Л1.1 Л2.1	
5.2	Правила обращения с газовыми и электрическими приборами. Правила поведения в подъезде и лифте, Пожар и факторы его развития. Первичные средства пожаротушения; Права, обязанности и ответственность граждан в области пожарной безопасности. Классификация аварийных ситуаций на коммунальных системах жизнеобеспечения. /Пр/	1	2		Л1.1 Л2.1	
Раздел 6. Модуль N 6 «Безопасность на транспорте».						
6.1	Правила дорожного движения и их значение. Условия обеспечения безопасности участников дорожного движения. Правила дорожного движения и дорожные знаки для пешеходов. Обязанности пассажиров маршрутных транспортных средств. Порядок действий пассажиров в маршрутных транспортных средствах при опасных и чрезвычайных ситуациях. /Лек/	1	2		Л1.1 Л2.1	

6.2	<p>Правила дорожного движения для водителя транспортных средств. Дорожные знаки для водителя транспортных средств. Порядок действий очевидца дорожно-транспортного происшествия. Особенности различных видов транспорта (внеуличного, железнодорожного, водного, воздушного).</p> <p>Приемы и правила оказания первой помощи при различных травмах в результате чрезвычайных ситуаций на транспорте.</p> <p>/Пр/</p>	1	2		Л1.1 Л2.1	
Раздел 7. Модуль N 7 «Безопасность в общественных местах».						
7.1	<p>Общественные места и их характеристики, потенциальные источники опасности в общественных местах.</p> <p>Правила вызова экстренных служб и порядок взаимодействия с ними.</p> <p>Порядок действий при беспорядках в местах массового пребывания людей.</p> <p>Порядок действий при обнаружении бесхозных (потенциально опасных) вещей и предметов, а также в случае террористического акта, в том числе при захвате и освобождении заложников. Порядок действий при взаимодействии с правоохранительными органами.</p> <p>/Пр/</p>	1	2		Л1.1 Л2.1	
Раздел 8. Модуль N 8 «Безопасность в информационном пространстве».						
8.1	<p>Понятие «цифровая среда», ее характеристики и примеры информационных и компьютерных угроз, положительные возможности цифровой среды.</p> <p>Опасные явления цифровой среды: вредоносные программы и приложения и их разновидности.</p> <p>Правила кибергигиены, необходимые для предупреждения возникновения опасных ситуаций в цифровой среде.</p> <p>Основные виды опасного и запрещенного контента в интернете и его признаки, приемы распознавания опасностей при использовании интернета.</p> <p>Противоправные действия в интернете; Правила цифрового поведения, необходимого для снижения рисков и угроз при использовании интернета (кибербуллинга, вербовки в различные организации и группы).</p> <p>/Лек/</p>	1	2		Л1.1 Л2.1	
Раздел 9. Модуль N 9 «Основы противодействия экстремизму и терроризму».						

9.1	<p>Понятия «экстремизм» и «терроризм», , причины проявления и последствия. Цели и формы проявления террористических актов. Основы общественно-государственной системы противодействия экстремизму и терроризму, контртеррористическая операция и ее цели. Признаки вовлечения в террористическую деятельность, правила антитеррористического поведения. Правила безопасного поведения в случае теракта (нападение террористов и попытка захвата заложников, попадание в заложники, огневой налет, наезд транспортного средства, подрыв взрывного устройства). /Лек/</p>	2	2		Л1.1 Л2.1	
9.2	<p>История развития гражданской обороны. Информирование и оповещение населения о чрезвычайных ситуациях, система ОКСИОН. Сигнал «внимание всем!», порядок действий населения при его получении. /Пр/</p>	2	2		Л1.1 Л2.1	
	Раздел 10. Модуль N 10 «Основы медицинских знаний. Оказание первой помощи».					
10.1	<p>Смысл понятий «здоровье» и «здоровый образ жизни». Факторы, влияющие на здоровье человека, опасность вредных привычек. Понятие «инфекционные заболевания», причины их возникновения. Порядок действий при возникновении чрезвычайных ситуаций биолого-социального происхождения (эпидемия, пандемия). Диспансеризация и ее задачи. Понятия «психическое здоровье» и «психологическое благополучие». /Лек/</p>	2	2		Л1.1 Л2.1	
10.2	<p>Понятие «первая помощь» и обязанность по ее оказанию, универсальный алгоритм оказания первой помощи. Назначение и состав аптечки первой помощи. Порядок действий при оказании первой помощи в различных ситуациях, приемы психологической поддержки пострадавшего. /Лек/</p>	2	2		Л1.1 Л2.1	
	Раздел 11. Модуль N 11 «Военная подготовка. Основы военных знаний».					

11.1	История возникновения и развития Вооруженных Сил Российской Федерации. Этапы становления современных Вооруженных Сил Российской Федерации. Основные направления подготовки к военной службе. Организационная структура Вооруженных Сил Российской Федерации. Функции и основные задачи современных Вооруженных Сил Российской Федерации. Особенности видов и родов войск Вооруженных Сил Российской Федерации. /Лек/	2	2		Л1.1 Л2.1	
11.2	Современная армия, воинская обязанность и военная служба, добровольная и обязательная подготовка к службе в армии. /Лек/	2	2		Л1.1 Л2.1	
11.3	История создания общевойсковых уставов. Общевойсковые уставы вооруженных сил российской федерации, их состав и основные понятия, определяющие повседневную жизнедеятельность войск. Сущность единоначалия. Командиры (начальники) и подчиненные. Старшие и младшие. Приказ (приказание), порядок его отдачи и выполнения. Воинские звания и военная форма одежды. Воинские символы современных вооруженных сил российской федерации. /Лек/	2	2		Л1.1 Л2.1	
11.4	Виды, назначение и тактико-технические характеристики основных образцов вооружения и военной техники видов и родов войск Вооруженных Сил Российской Федерации (мотострелковых и танковых войск, ракетных войск и артиллерии, противовоздушной обороны). Организационно-штатная структура и боевые возможности отделения, задачи отделения в различных видах боя. /Пр/	2	2		Л1.1 Л2.1	

11.5	Состав, назначение, характеристики, современных средств индивидуальной бронезащиты и экипировки военнослужащего. Вооружение мотострелкового отделения, назначение и тактико-технические характеристики основных видов стрелкового оружия (автомат калашникова АК-74, ручной пулемет калашникова (РПК), ручной противотанковый гранатомет РПГ-7В, снайперская винтовка Драгунова (СВД). /Лек/	2	2		Л1.1 Л2.1	
11.6	Назначение и тактико-технические характеристики основных видов ручных гранат (наступательная ручная граната РГД-5, ручная оборонительная граната Ф-1, ручная граната оборонительная (РГО), ручная граната наступательная (РГН). /Пр/	2	2		Л1.1 Л2.1	
11.7	Огневые тренировки и выполнение учебных стрельб. Организация проведения стрельб. Упражнения стрельб из стрелкового оружия. Метание ручных гранат. /Пр/	2	2		Л1.1 Л2.1	
11.8	Воинская дисциплина, ее сущность и значение. Обязанности военнослужащих по соблюдению требований воинской дисциплины. Способы достижения воинской дисциплины. /Лек/	2	2		Л1.1 Л2.1	
11.9	Внутренний порядок. Размещение военнослужащих. Отопление помещений. Проветривание помещений. Освещение помещений. /Пр/	2	2		Л1.1 Л2.1	
11.10	Распределение времени и внутренний порядок в повседневной деятельности военнослужащих. Подъем, утренний осмотр и вечерняя поверка. Учебные занятия. Завтрак, обед и ужин. Выезд за пределы гарнизона. Увольнение из расположения полка. Убытие за территорию закрытых военных городков. Посещение военнослужащих. /Лек/	2	2		Л1.1 Л2.1	

11.11	Суточный наряд. Назначение и подготовка суточного наряда. Развод суточного наряда Дежурный по роте. Дневальный по роте. /Пр/	2	2		Л1.1 Л2.1	
11.12	Положения Строевого устава. Обязанности военнослужащих перед построением и в строю. Строевые приемы и движение без оружия, строевая стойка, выполнение команд "Становись", "Равняйся", "Смирно", "Вольно", "Заправиться", "Отставить", "Головные уборы (головной убор) - снять (надеть)", повороты на месте. /Лек/	2	2		Л1.1 Л2.1	
11.13	Строевые приемы и движение без оружия Выход из строя и возвращение в строй. Подход к начальнику и отход от него. /Пр/	2	2		Л1.1 Л2.1	
11.14	Строй отделения, взвода, роты, батальона и полка в пешем порядке. Развернутый строй. Походный строй. Выполнение воинского приветствия в строю на месте и в движении. Способы и приемы передвижения личного состава подразделений в бою при действиях в пешем порядке. Положение государственного флага Российской Федерации. Порядок выноса и относа государственного флага Российской Федерации и боевого знамени. /Пр/	2	2		Л1.1 Л2.1	
11.15	Средства индивидуальной защиты населения. Эвакуация населения в условиях чрезвычайных ситуаций, порядок действий населения при объявлении эвакуации. Приборы РХБ защиты и разведки. /Лек/	2	2		Л1.1 Л2.1	
11.16	Порядок пользования фильтрующим противогазом. Общевойсковой защитный комплект (ОЗК). /Пр/	2	2		Л1.1 Л2.1	
11.17	Средства коллективной защиты. Виды укрытий личного состава и техники. Оборудование убежищ. /Пр/	2	2		Л1.1 Л2.1	
11.18	Дифференцированный зачет. /Пр/	2	2		Л1.1 Л2.1	

5. ФОНД ОЦЕНОЧНЫХ СРЕДСТВ

5.1. Фонд оценочных средств для проведения промежуточной аттестации

Промежуточная аттестация проводится в форме дифференцированного зачета. Перечень вопросов к дифференцированному зачету:

1. Брак и семья, основные понятия. Условия и порядок заключения брака.
2. История создания Вооруженных Сил РФ, ее связь с историей и становлением Российского государства.
3. Семейное законодательство Российской Федерации. Личные права и обязанности супругов.
4. Организационная структура Вооруженных Сил РФ. Виды Вооруженных Сил, рода войск.
5. Инфекции, передаваемые половым путем, причины, способствующие заражению, меры профилактики.
6. Роль и место Вооруженных Сил РФ в системе обеспечения национальной безопасности страны.
7. ВИЧ-инфекция и СПИД, основные понятия, способ распространения, меры профилактики ВИЧ-инфекции.
8. Какие качества российского гражданина характеризуют его как защитника Отечества?
9. Семья в современном обществе. Функции семьи. Влияние семейных отношений на здоровье человека.
10. Дни воинской славы (победные дни) России — память поколений о ратных подвигах защитников Отечества.
11. Нравственность и формирование правильного взаимоотношения полов как составляющие здорового образа жизни.
12. Какое значение имеет дружба и войсковое товарищество для боевой готовности и боеспособности подразделений Вооруженных Сил РФ?
13. Наркомания и токсикомания, общие понятия. Последствия употребления наркотиков для здоровья человека. Меры профилактики наркозависимости.
14. История государственных наград за военные отличия в России. Ордена Российской Федерации.
15. Курение и его влияние на здоровье человека. Табачный дым, его составные части, влияние табачного дыма на окружающих (пассивное курение).
16. Статус военнослужащего, его права и свободы.
17. Необходимые знания, умения и навыки, повышающие безопасность человека при автономном существовании в природных условиях.
18. Конституция РФ и другие законы, определяющие правовую основу военной службы.
19. Чрезвычайные ситуации природного и техногенного характера. Меры, принимаемые по защите населения от их последствий.
20. Военная служба по призыву и ее особенности.
21. Правила поведения человека в повседневной жизни, помогающие ему избежать криминальных ситуаций.
22. Организация медицинского освидетельствования граждан при первоначальной постановке их на воинский учет.
23. Уголовная ответственность несовершеннолетних. Виды наказаний, назначаемые несовершеннолетним.
24. Обязательная подготовка граждан к военной службе, основное ее содержание и предназначение.
25. Организация оповещения и информации населения об опасностях, возникающих в чрезвычайных ситуациях.
26. Первоначальная постановка граждан на воинский учет. Обязанности граждан по воинскому учету.
27. История создания гражданской обороны, ее предназначение и основные задачи по защите населения.
28. Основные понятия о воинской обязанности. Организация воинского учета.
29. Современные средства поражения, их краткая характеристика, поражающие факторы.
30. Воинские звания военнослужащих Вооруженных Сил РФ. Военная форма одежды.
31. Защитные сооружения гражданской обороны, их предназначение. Правила поведения в защитных сооружениях.
32. Общие, должностные и специальные обязанности военнослужащих.
33. Средства индивидуальной защиты населения, их предназначение.
34. Организация призыва на военную службу. Основание и порядок предоставления отсрочки и освобождения от военной службы.
35. Предназначение аварийно-спасательных и других неотложных работ, проводимых в зонах чрезвычайных ситуаций.
36. Военная присяга — основной закон воинской жизни. Порядок приведения военнослужащих к военной присяге.
37. Наиболее распространенные инфекционные болезни, причины их возникновения, меры профилактики инфекций.
38. Военные аспекты международного гуманитарного права.
39. Связь образа жизни с профилактикой заболеваний. Значение соблюдения правил личной и общественной гигиены для здоровья человека.
40. Общевоинские уставы Вооруженных Сил РФ — закон воинской жизни.
41. Основные понятия здоровья человека. Здоровье и благополучие человека.
42. Льготы, предоставляемые военнослужащим, проходящим военную службу по призыву.
43. Здоровый образ жизни как система индивидуального поведения человека, направленная на сохранение и укрепление здоровья.
44. Основные виды воинской деятельности.
45. Основные элементы жизнедеятельности человека. Значение режима труда и отдыха для гармоничного развития человека, его духовных и физических качеств.
46. Общие требования воинской деятельности к уровню подготовки призывников.
47. Двигательная активность и ее значение для здоровья человека.
48. Воинская дисциплина и ее значение в современных условиях.
49. Закаливание организма, его значение для укрепления здоровья человека. Использование факторов окружающей природной среды для закаливания.
50. Основные положения по приему гражданской молодежи в военные образовательные учреждения профессионального образования.

Критерии оценивания:

5 баллов выставляется студентам за полный и правильный ответ на все вопросы билета с логическим обоснованием аргументов, в ответе нет ошибок.

4 балла выставляется студентам, если вопросы билета раскрыты полностью, но обоснования доказательства недостаточны, при этом допущены две-три несущественные ошибки, исправленные по требованию преподавателя.

3 балла ставится студентам за правильный ответ на вопросы билета, при этом допущено более одной ошибки по изложению фактов или более двух-трех недочетов в ответе.

2 балла ставится студентам, если допущены существенные ошибки, показавшие, что обучающийся не обладает обязательными умениями по данной теме в полной мере.

5.2. Фонд оценочных средств для проведения текущего контроля

Представлен в Приложении 1 к рабочей программе дисциплины

6. УЧЕБНО-МЕТОДИЧЕСКОЕ И ИНФОРМАЦИОННОЕ ОБЕСПЕЧЕНИЕ ДИСЦИПЛИНЫ (МОДУЛЯ)

6.1. Рекомендуемая литература

6.1.1. Основная литература

	Авторы,	Заглавие	Издательство, год	Колич-во
Л1.1	Беляков Г. И.	Основы обеспечения жизнедеятельности и выживание в чрезвычайных ситуациях: учебник для среднего профессионального образования	М.: Юрайт. 2022	https://urait.ru/bcode/491016 - неограниченный доступ для зарегистрированных пользователей

6.1.2. Дополнительная литература

	Авторы,	Заглавие	Издательство, год	Колич-во
Л2.1	Каракеян В. И., Никулина И. М.	Организация безопасности в чрезвычайных ситуациях: учебное пособие для среднего профессионального образования	М.: Юрайт. 2022	https://urait.ru/bcode/490062 - неограниченный доступ для зарегистрированных пользователей

6.3. Перечень программного обеспечения

6.3.1 | Офисный пакет LibreOffice

6.4 Перечень информационных справочных систем

6.4.1 | Всероссийский урок безопасности <https://safetylesson.prosv.ru/>

6.4.2 | Электронная библиотека издательства ЮРАЙТ - <http://www.urait.ru>

6.4.3 | ИСС «КонсультантПлюс»

6.4.4 | ИСС «Гарант»

7. МАТЕРИАЛЬНО-ТЕХНИЧЕСКОЕ ОБЕСПЕЧЕНИЕ ДИСЦИПЛИНЫ (МОДУЛЯ)

7.1 | Помещения для проведения всех видов работ, предусмотренных учебным планом, укомплектованы необходимой специализированной учебной мебелью и техническими средствами обучения

8. МЕТОДИЧЕСКИЕ УКАЗАНИЯ ДЛЯ ОБУЧАЮЩИХСЯ ПО ОСВОЕНИЮ ДИСЦИПЛИНЫ (МОДУЛЯ)

Методические указания по освоению дисциплины представлены в Приложении 2 к рабочей программе дисциплины

ФОНД ОЦЕНОЧНЫХ СРЕДСТВ

ОУД.10 Основы безопасности и защиты Родины

1. Описание показателей и критериев оценивания компетенций на различных этапах их формирования, описание шкал оценивания

1.1 Показатели и критерии оценивания компетенций:

УУД, составляющие компетенцию	Показатели оценивания	Критерии оценивания	Средства оценивания
<p>Знать:</p> <ul style="list-style-type: none"> - принципы обеспечения устойчивости объектов экономики, прогнозирования развития событий и оценки последствий при техногенных чрезвычайных ситуациях и стихийных явлениях, в том числе в условиях противодействия терроризму как серьезной угрозе национальной безопасности России; - основные виды потенциальных опасностей и их последствия в профессиональной деятельности и быту, принципы снижения вероятности их реализации; - основы военной службы и обороны государства; - задачи и основные мероприятия гражданской обороны; - способы защиты населения от оружия массового поражения; - меры пожарной безопасности и правила безопасного поведения при пожарах; - организацию и порядок призыва граждан на военную службу и поступления на неё в добровольном порядке; - основные виды вооружения, военной техники и 	<p>Участие в объединениях патриотической направленности, военно-патриотических и военно-исторических клубах, в проведении военно-спортивных игр и организации поисковой работы; активное участие в программах антикоррупционной направленности.</p>	<p>Формирование гражданского патриотического сознания, чувства верности своему Отечеству, готовности к выполнению гражданского долга и конституционных обязанностей по защите интересов Родины; приобщение к общественно-полезной деятельности на принципах волонтерства и благотворительности; позитивного отношения к военной и государственной службе; воспитание в духе нетерпимости к коррупционным проявлениям</p>	<p>Т, Д, П</p>

<p>специального снаряжения, состоящих на вооружении (оснащении) воинских подразделений, в которых имеются военно-учетные специальности, родственные специальностям СПО;</p> <ul style="list-style-type: none"> - область применения получаемых профессиональных знаний при исполнении обязанностей военной службы; - порядок и правила оказания первой помощи пострадавшим. 			
<p>Уметь:</p> <ul style="list-style-type: none"> - организовывать и проводить мероприятия по защите работающих и населения от негативных воздействий чрезвычайных ситуаций; - предпринимать профилактические меры для снижения уровня опасностей различного вида и их последствий в профессиональной деятельности и быту; - использовать средства индивидуальной и коллективной защиты от оружия массового поражения; - применять первичные средства пожаротушения; - ориентироваться в перечне военно-учетных специальностей и самостоятельно определять среди них родственные полученной специальности; - применять профессиональные знания в ходе исполнения обязанностей военной службы на воинских должностях в соответствии с полученной специальностью; - владеть способами бесконфликтного общения и саморегуляции в повседневной деятельности и экстремальных условиях военной службы; 			

- оказывать первую помощь пострадавшим.			
<p>Владеть:</p> <ul style="list-style-type: none"> - способами защиты населения от чрезвычайных ситуаций природного и техногенного характера; - навыками использования средств индивидуальной и коллективной защиты; - навыками использования приобретенных знаний и умений в практической деятельности и в повседневной жизни. 	<p>Оценка соблюдения правил экологической в ведении профессиональной деятельности;</p> <p>формирование навыков эффективного действия в чрезвычайных ситуациях.</p>	<p>Демонстрация соблюдения норм экологической безопасности и определения направлений ресурсосбережения в рамках профессиональной деятельности.</p>	Т, Д, П

Т-тестовые задания, Д-доклады, П – практические задания

1.2 Шкалы оценивания:

Текущий контроль успеваемости осуществляется в рамках бальной системы в 5-балльной шкале:

5 баллов выставляется студенту, если выполнены все требования к ответу, обозначены проблема и обоснована их актуальность, содержание вопросов раскрыто полностью, логично изложена собственная позиция, даны правильные ответы на дополнительные вопросы; выполняет правильные, уверенные действия по применению полученных знаний при решении теста;

4 балла выставляется студенту, если выполнены основные требования к ответу, но при этом допущены недочеты. В частности, имеются неточности в изложении материала, отсутствует логическая последовательность в суждениях, на дополнительные вопросы даны не полные ответы; выполняет правильные действия по применению знаний при решении практического задания;

3 балла выставляется студенту, если существенные отступления от требований к ответу. В частности, вопросы билета освещены лишь частично, допущены фактические ошибки при изложении ответа или при ответе на дополнительные вопросы; показывает в целом правильные действия по применению знаний при решении практического задания;

2 балла выставляется студенту, если вопросы билета не раскрыты, обнаруживается существенное непонимание предмета курса; не показывает способности применять знания при решении практического задания.

2 Типовые контрольные задания или иные материалы, необходимые для оценки знаний, умений, навыков и (или) опыта деятельности, характеризующих этапы формирования компетенций в процессе освоения образовательной программы

Практические задания:

№ 1. Изучение и отработка моделей поведения при чрезвычайных ситуациях. Чрезвычайные ситуации гидрологического характера. Наводнения и цунами. Гидродинамические аварии.

Природные пожары. Изучение первичных средств пожаротушения.

Изучение и отработка моделей поведения при чрезвычайных ситуациях на транспорте

Методика выполнения

Задание:

1. Ознакомится с видами горения и видами огнегасящих веществ. Законспектировать в тетрадь.
2. Ознакомится со свойствами огнегасящих веществ. Законспектировать в тетрадь.
3. Ознакомится с устройством огнетушителей. Зарисовать схему в тетрадь.
4. Отчет о работе оформить в виде ответов на контрольные вопросы.

Пожарная безопасность на производственных объектах регламентируется Федеральным законом РФ № 69-ФЗ «О пожарной безопасности» от 21.12.1994 г.,

Пожарная и взрывная безопасность промышленных предприятий должна быть обеспечена как в рабочем, так и в случае возникновения аварийной обстановки. Выбор методов и средств тушения пожаров и загораний зависит от объекта, характеристики горящих материалов и класса пожара (таблица 1).

Таблица 1. Классификация пожаров

Класс пожара	Характеристика горящих материалов и веществ	Рекомендуемые огнетушащие составы и средства
A	Горение твердых горючих материалов, кроме металлов (дерево, уголь, бумага, резина, текстильные материалы и др.)	Вода и другие виды огнетушащих средств
B	Горение жидкостей и плавящихся при нагревании материалов (мазут, бензин, лаки, масла, спирт, стеарин, каучук, некоторые синтетические материалы)	Распыленная вода, все виды пен, порошки
C	Горение горючих газов (водород, ацетилен, углеводороды и др.)	Газовые составы: инертные разбавители (NO ₂ , CO ₂), порошки, вода (для охлаждения)
D	Горение металлов и их сплавов (калий, натрий, алюминий, магний)	Порошки (приспокойной подаче на горящую поверхность)
E	Горение оборудования, находящегося под напряжением	Порошки, углекислый газ, хладоны

При любом пожаре или загорании тушение должно быть направлено на устранение причин его возникновения и создание условий, при которых горение будет невозможно. При тушении надо учитывать, что скорость распространения пламени по поверхности твердых веществ составляет до 4 м/мин, а по поверхности жидкостей - 30 м/мин.

Продукты сгорания при пожаре представляют собой дисперсные твердые частицы, пары и газы. Температура их нагрева зависит от скорости сгорания веществ и распространения пламени, объема здания и воздухообмена. Дым, нагретый до высокой температуры, способствует распространению продуктов горения, задымлению помещений и затрудняет тушение пожара.

При пожаре выделяются инертные и горючие газы, а также дым. Состав горючих газов, в большинстве своем являющихся вредными, агрессивными или ядовитыми, зависит от вида сгорающих материалов и интенсивности горения.

Вредные агрессивные или ядовитые газы выделяются при сгорании огнезащитных покрытий: древесины, полимерных стройматериалов и других веществ. Продукты неполного сгорания, распространяясь по зданию, при высокой температуре и притоке свежего воздуха могут воспламениться.

Чтобы не допустить или прекратить горение, надо исключить одно из трех необходимых его условий: горючее вещество, окислитель или источник зажигания. Для этого применяют следующие способы: прекращают доступ окислителя в зону горения или к горючему веществу или снижают поступающий его объем до предела, при котором горение становится невозможным;

- понижают температуру горящего вещества ниже температуры воспламенения или охлаждают зону горения;
- ингибируют (тормозят) реакцию горения;
- механически срывают (отрывают) пламя сильной струей огнегасящего вещества.

Вещества или материалы, способные прекратить горение, называют огнегасящими средствами. К ним относят воду, химическую и воздушно-механическую пену, водные растворы солей, инертные и негорючие газы, водяной пар, галоидоуглеводородные смеси и сухие твердые вещества в виде порошков.

Огнегасящие средства классифицируют по следующим признакам:

1. По способу прекращения горения - охлаждающие (вода, твердая углекислота), разбавляющие концентрацию окислителя в зоне горения (углекислый газ, инертные газы, водяной пар), изолирующие зону горения от окислителя (порошки, пены), ингибирующие (галоидоуглеводородные смеси, в состав которых могут входить тетрафтордибромэтан (хладон 114В2), трифторбро-мэтан (хладон

13В1), бромистый метилен, а также составы на основе бромистого этила:

2. По электропроводности - электропроводные (вода, химические и воздушно-механические пены) и неэлектропроводные (инертные газы, порошковые составы);

3. По токсичности - нетоксичные (вода, пены, порошки), малотоксичные (CO_2 , N_2) и токсичные ($\text{C}_2\text{H}_5\text{Br}$).

2. Свойства огнегасительных веществ

Вода пригодна для тушения большинства горючих веществ. Попадая на поверхность горящего вещества, вода нагревается и испаряется, отбирая соответствующее количество теплоты и понижая его температуру.

Для тушения веществ, плохо смачивающихся водой (торфа, упакованных в тюки шерсти, хлопка и др.), в нее для снижения поверхностного натяжения вводят поверхностно-активные вещества, (сульфанол НП-1, сульфат натрия 101-126, мыло). Применение смачивателей способствует проникновению воды вглубь твердых горячих материалов, что ускоряет их охлаждение и сокращает расход воды на тушение объекта в пределах 33...50% , уменьшает дымообразование.

Водой нельзя тушить находящееся под напряжением электрическое оборудование, щелочные металлы, при взаимодействии, с которыми выделяется водород и образуется с воздухом взрывоопасная смесь, материалы, портящиеся или разлагающиеся под ее действием (например, книги или карбид кальция, выделяющий при попадании воды взрыво- и пожароопасный газ - ацетилен). В виде компактной струи воду нельзя применять для тушения ЛВЖ. Существенным недо-статком считают и способность воды превращаться в лед при снижении ее температуры до 0°C и менее.

Водяной пар используют при тушении пожаров в помещениях объемом до 500 м^3 , а также небольших пожаров на открытых площадках и установках.

Пар увлажняет горящие предметы и снижает концентрацию кислорода в зоне горения. Огнегасительная концентрация водяного пара составляет примерно 36 % по объему.

Пены широко используют для тушения ЛВЖ и ГЖ. Пена представляет собой систему, в которой дисперсной фазой всегда является газ. Пузырьки газа могут образовываться внутри жидкости в результате химических процессов (химическая пена) или механического смешивания воздуха с жидкостью (воздушно-механическая пена). Пены обоих видов свободно плавают на поверхности горючих жидкостей, не растворяясь в ней, охлаждая поверхность и изолируя ее от пламени.

Способность пены хорошо удерживаться на вертикальных и потолочных поверхностях обуславливает ее незаменимость в ряде случаев при тушении пожаров. Однако пена, как и вода, обладает электропроводностью, что ограничивает ее применение.

Воздушно-механическая пена получается при смешивании воды, в которую добавлен пенообразователь, с воздухом в пеногенераторах, воздушно-пенных стволах и огнетушителях. Пенообразователями называют вещества, находящиеся в коллоидном состоянии и способные адсорбироваться в поверхностном слое раствора на границе жидкость - газ. Используют пенообразователи ПО-1, ПО-1Д, ПО-1С, ПО-6К, а также морозоустойчивый (до - 40 С) ПО «Морозко». Воздушно-механическая пена абсолютно безвредна для людей, не вызывает коррозию металлов, обладает высокой экономичностью.

Химическая пена образуется при взаимодействии щелочного и кислотного растворов в присутствии пенообразователей. Она представляет собой концентрированную эмульсию диоксида углерода в водном растворе минеральных солей. Такую пену получают с помощью пеногенераторов или химических пенных огнетушителей. Из-за высокой стоимости и сложности приготовления химическую пену все чаще заменяют воздушно-механической. К огнегасящим веществам, находящимся в нормальных условиях в газообразном состоянии, относятся: диоксид углерода, азот, инертные газы (аргон, гелий), водяной пар и дымовые газы. Быстро смешиваясь с воздухом, эти газы понижают концентрацию кислорода в зоне горения, отнимают значительное количество теплоты и тормозят интенсивность горения.

Диоксид углерода (СО₂) применяют для быстрого (в течение 2-10 с) тушения загоревшихся двигателей внутреннего сгорания, электроустановок, небольших количеств горючих жидкостей, а также для предупреждения воспламенения и взрыва при хранении ЛВЖ, изготовлении и транспортировке горючих пылей (уголь-ной и т. п.). Диоксид углерода хранят в сжиженном состоянии в баллонах, в том числе огнетушителях. При выпуске из баллона он сильно расширяется и, охлаждаясь, переходит в твердое состояние, образуя белые хлопья температурой - 78,5 С. Отбирая теплоту из зоны горения, диоксид углерода нагревается и переходит газообразное состояние — оксид углерода (углекислый газ). Так как углекислый газ примерно в 1,5 раза тяжелее воздуха, он оттесняет кислород от горящего вещества, прекращая реакцию горения. Диоксид углерода нельзя применять для тушения щелочных и щелочно - земельных металлов (так как он вступает с ними в химическую реакцию), этилового спирта (в котором углекислый газ растворяется) и материалов, способных гореть без доступа воздуха (например, целлулоид). При использовании СО₂ необходимо помнить о его токсичности при небольших (до 10 %) концентрациях, а также о том, что 20%-ное содержание диоксида углерода в воздухе смертельно для человека.

Инертные, дымовые газы и отработавшие газы двигателей внутреннего сгорания чаще всего применяют для заполнения сосудов и емкостей с целью избежания пожара при выполнении сварочных работ.

Галоидоуглеводородные составы (газы и легкоиспаряющиеся жидкости) представляют собой соединения атомов углерода и водорода, в которых атомы водорода частично или полностью замещены атомами галоидов (фтора, хлора, брома). Огнегасительное действие таких составов основано на химическом торможении реакции горения, поэтому их еще называют ингибиторами или флегматизаторами. У галоидоуглеводородных составов большая плотность, повышающая эффективность пожаротушения, и низкие температуры замерзания, позволяющие использовать их при отрицательных температурах воздуха. Существенным недостатком таких составов является их токсичность при вдыхании попадании на кожу. Кроме того, бромистый этил и составы на его основе в определенных условиях могут гореть, что ограничивает их использование.

Твердые огнегасительные вещества в виде порошков применяют для ликвидации небольших очагов загораний, а также горения материалов, не поддающихся тушению другими средствами. Порошки представляют собой мелкоизмельченные минеральные соли с различными добавками, препятствующими их слеживанию и комкованию (например, с тальком) и способствующими плавлению (с хлористым натрием или кальцием). Такие составы обладают хорошей огнетушащей способностью, в

несколько раз превышающей способность галоидоуглеводородов, и универсальностью, благодаря которой прекращается горение большинства горючих веществ. На горячей поверхности огнегасительные порошки создают препятствующий горению слой, а выделяющиеся при разложении негорючие газы усиливают эффективность тушения. Наиболее распространены порошки на основе бикарбоната натрия (ПСБ-3), диаммоний фосфата (ПФ), аммофоса (П-1А), насыщенного хладоном 114В2 силикагеля (СЙ-2) и другие. В зону горения порошки могут подаваться с помощью сжатого диоксида углерода, азота или механическим способом.

3. Первичные средства пожаротушения

Для тушения пожаров применяют первичные средства пожаротушения. К ним относятся ручные передвижные огнетушители, гидропульты, ведра, шанцевый инструмент (багры, лопаты, топоры). Эти средства применяют для тушения пожара в его начальной стадии до прибытия пожарных подразделений.

Наибольшее распространение, в качестве первичных средств пожаротушения, получили огнетушители. Они классифицируются по виду используемого огнетушащего вещества, объему корпуса и способу подачи огнетушащего состава, по виду пусковых устройств.

По виду применяемого огнетушащего вещества – пенные (воздушно-пенные, химически – пенные), газовые (углекислотные, хладоновые), порошковые, комбинированные.

По объему корпуса - ручные малолитражные с объемом корпуса до 5 литров; промышленные ручные с объемом корпуса от 5 до 10 л; стационарные и передвижные с объемом корпуса свыше 10 л.

По способу подачи огнетушащего состава - под давлением газов, образующихся в результате химической реакции компонентов заряда; под давлением газов, подаваемых из специального баллончика, размещенного в корпусе огнетушителя; под давлением газов, закаченных в корпус огнетушителя; под собственным давлением огнетушащего средства.

По виду пусковых устройств – с вентильным затвором; с запорно- пусковым устройством пистолетного типа; с пуском от постоянного источника давления.

Огнетушители маркируются буквами, характеризующими вид огнетушителя, и цифрами, обозначающими его вместимость.

Огнетушители пенные

Пенные огнетушители нельзя применять для тушения электроустановок под напряжением, так как пена является проводником электрического тока. Кроме того, пену нельзя применять при тушении щелочных металлов (натрия, калия), потому что, они взаимодействуя с водой, находящейся в пене, выделяют водород, который усиливает горение, а также при тушении спиртов, так как они поглощают воду, растворяясь в ней, и при попадании на них пена быстро разрушается.

Наибольшее применение получили химически-пенные огнетушители ОХП-10, ОХВП-10.

Баллон пенного огнетушителя ОХП-10 (рисунок 1) изготовлен из листовой качественной стали. Под крышкой огнетушителя расположен пластмассовый стакан 2 для кислотной части заряда. Рукоятка 4 укреплена штифтом на штоке. Шток отжимается пружиной 9. При этом резиновый клапан 8, укрепленный на конце штока, закрывает стакан 2 с кислотной частью заряда. Кислотная часть является водной смесью серной кислоты с сернокислым окисным железом. Щелочная часть заряда (водный раствор двууглекислого натрия с солодковым экстрактом) залита в корпус огнетушителя. Баллон огнетушителя имеет спрыск 7, через который химическая пена выбрасывается наружу и предохранительный клапан. При засорении спрыска во время использования огнетушителя, при давлении 0,08-0,14 МПа, мембрана клапана разрывается, что предохраняет корпус огнетушителя от взрыва.

Принцип действия огнетушителя: рукоятка 4 поворачивается вверх на 180 градусов, при этом клапан 8 открывает стакан 2, баллон огнетушителя переворачивается, кислотная часть перемешивается с щелочной, которая находится в баллоне огнетушителя. В результате реакции образуется пена, которая выходит через спрыск 7. Рабочее давление в баллоне 0,5 МПа, время действия огнетушителя 50-70 секунд, кратность пены не ниже 6, стойкость 40 минут. При осмотре огнетушителей (не реже одного

раза в месяц) проверяют наличие пломбы, прочищают спрыск, протирают корпус. Для зимних условий щелочную часть заряда растворяют в 5 литрах воды с добавлением раствора этиленгликоля.

Чтобы привести огнетушитель ОВП (рисунок 2) в действие, необходимо нажать на пусковой рычаг 4. При этом разрывается пломба и шток прокалывает мембрану баллона с углекислотой.

Последняя, выходя из баллона через дозирующее отверстие, создает давление в корпусе огнетушителя, под действием которого раствор по сифонной трубке поступает через распылитель в раструб, где в результате перемешивания водного раствора пенообразователя с воздухом образуется воздушно-механическая пена. Продолжительность действия огнетушителя 45 секунд, кратность пены не ниже 5, стойкость 20 минут.

Огнетушители газовые

Углекислотные огнетушители: ручные - ОУ-2, ОУ-5, ОУ-8 (рисунок 3) и транспортные ОУ-25, ОУ-80, ОУ-400. В качестве огнетушащего вещества применяется сжиженный углекислый газ.

Чтобы привести огнетушитель ОУ-2 в действие, необходимо снять баллон 1 с кронштейна и, держа его за ручку левой рукой, правой до отказа отвернуть маховичок 3, открыть вентиль 5 - запор и направить раструб 6 так, чтобы, выбрасываемая из него струя газа (длиной 1,5 - 3 м) попадала на очаг огня.

Переход жидкой углекислоты в углекислый газ сопровождается резким охлаждением и часть ее превращается в «снег» в виде мельчайших кристаллических частиц (температура – 720 °С). Во время работы огнетушителя баллон нельзя держать в горизонтальном положении, так как это затрудняет выход углекислоты через сифонную трубку 7. Углекислотный огнетушитель эффективно работает всего 40-60 секунд, поэтому при тушении пожара надо действовать быстро и энергично. Весовая проверка углекислотных огнетушителей проводится не реже одного раза в три месяца, а освидетельствование с гидравлическим испытанием - через пять лет. Запорное и предохранительное устройство углекислотных огнетушителей пломбируется.

Углекислотно-бромэтиловые огнетушители ОУБ-3А, ОУБ-7А предназначены для тушения горючих и тлеющих материалов (хлопка, текстиля), за исключением веществ, которые могут гореть без доступа воздуха, а также электроустановок находящихся под напряжением до 380 В.

Огнетушители порошковые

Порошковые огнетушители ОП-1 (“Спутник”, “Момент”), ОП-2А, ОПС-10, ОП-5 применяются в основном для тушения загораний ЛВЖ и ГЖ, электроустановок под напряжением до 1000В, металлов и их сплавов. Огнетушащее действие порошков заключается в следующем: под воздействием сжатого газа порошок выбрасывается из огнетушителя наружу через насадок - распылитель, образовавшееся порошковое облако обволакивает горящее вещество и прекращает доступ воздуха к нему.

Пусковой механизм огнетушителя включает в себя шток с иглой на конце и рычаг, нажимающий на шток при проколе мембраны баллона с выталкивающим газом. При нажатии на пусковой рычаг разрывается пломба и шток прокалывает мембрану. Рабочий газ, выходя из баллончика емкостью 0,7 л. через дозирующее устройство в ниппеле, поступает по сифонной трубке под диафрагму, увлекая порошок в трубку подачи порошка. В центре сифонной трубки (по высоте) имеется ряд отверстий, проходя через которые рабочий газ разрыхляет порошок.

Для приведения в действия огнетушитель снять с кронштейна, встряхнуть, ударить головкой о твердый предмет. После срабатывания ударно-запорного устройства порошок из корпуса будет выталкиваться давлением газа.

При этом образуется порошковое облако, которое гасит огонь. Время истечения порошка (20-сек) зависит от интенсивности встряхивания. Высыпают порошок на огонь так, чтобы он образовывал облако под пламенем.

Огнетушители самосрабатывающие порошковые.

ОСП – это новое поколение средств пожаротушения. Он позволяет с высокой эффективностью тушить очаги загорания без участия человека.

Огнетушитель представляет собой герметичный стеклянный сосуд диаметром 50 мм и длиной 440мм, заполненный огнетушащим порошком массой 1 кг. Устанавливается над местом возможного

загорания с помощью металлического держателя (рисунок 5). Срабатывает при нагреве до 100 С (ОСП-1) и до 200 С (ОСП -2). Защищаемый объем до 9 м³.

Огнетушители ОСП предназначены для тушения очагов пожаров твердых материалов органического происхождения, горючих жидкостей или плавящихся твердых тел, электроустановок, находящихся под напряжением до 1000В.

Достоинства ОСП: тушение пожара без участия человека, простота монтажа, отсутствие затрат при эксплуатации, экологически чист, нетоксичен, при срабатывании не портит защищаемое оборудование, может устанавливаться в закрытых объемах с температурным режимом от -50 С до + 50 С.

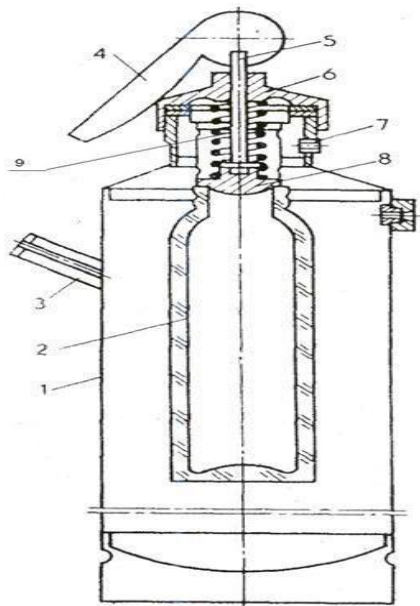


Рисунок 1 - Химический пенный огнетушитель ОХП – 10

- 1 – корпус;
- 2 – стакан с кислотной частью заряда;
- 3 – ручка;
- 4 – рукоятка;
- 5 – шток;
- 6 – крышка;
- 7 – спрыск;
- 8 – клапан;
- 9 – пружина.

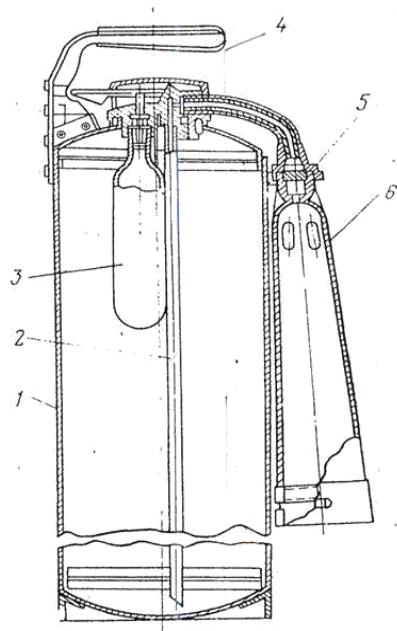
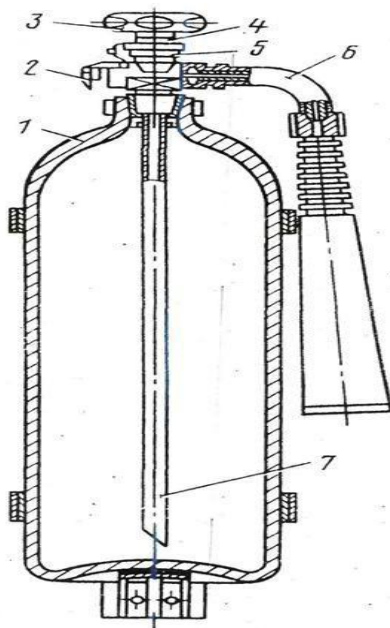


Рисунок 2 - Воздушно-пенный огнетушитель ОВП – 10

- 1 – корпус;
- 2 – сифонная трубка;
- 3 – баллон;
- 4 – рукоятка;
- 5 – распылитель;
- 6 – раструб с сеткой для подачи пены к очагу горения.



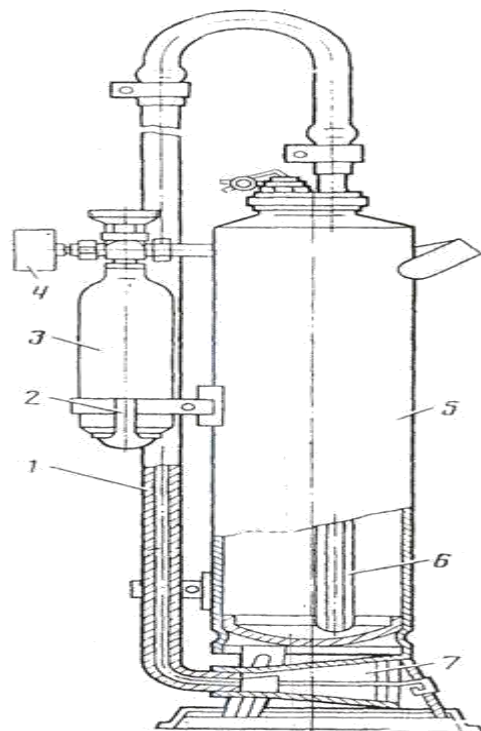
**Рисунок 3- Углекислотный
огнетушитель ОУ- 5**

1 – баллон;
2 – предохранитель;
3 – маховичок вентиля-запора;
4 – металлическая пломба;

5 – вентиль; 6 – поворотный механизм с раструбом; 7 –
сифонная трубка.

**Рисунок 4 - Огнетушитель порошковый
ОП – 10**

1 – удлинитель; 2 – кронштейн;
3 – баллон с рабочим газом;
4 – манометр;
5 – корпус;
6 – сифонная трубка;
7 – насадок.



Контрольные вопросы

1. Назовите огнегасительные вещества, используемые для тушения пожара. Охарактеризуйте их.
2. Какие условия необходимы для предотвращения горения?
3. От чего зависит выбор методов и средств пожаротушения?
4. Что относится к передвижным средствам пожаротушения?

№ 2. Изучение и оценка чрезвычайных ситуаций. Изучение и оценка чрезвычайных ситуаций на химически опасных объектах (ХОО).

Задание:

1. Выписать в тетрадь основные термины и определения по теме.
2. Изучить и законспектировать в тетрадь ход эвакуации населения.
3. Составить список вещей, которые необходимо взять с собой эвакуированным.
4. Отчет о выполненной практической работе оформить в виде ответов на контрольные вопросы.

Эвакуация - комплекс мероприятий по организованному выводу и (или) вывозу персонала и населения из зон чрезвычайной ситуации, а также жизнеобеспечение эвакуированных в районе размещения. Иными словами, *эвакуация* - это организованный вывоз или вывод из городов и других населенных пунктов и размещение в загородной зоне остального населения, а также вывоз или вывод населения из зон возможного затопления. В отличие от рассредоточения эвакуированные постоянно проживают в загородной зоне до особого распоряжения.

План эвакуации: Заранее разработанный план (схема), в котором указаны пути эвакуации, эвакуационные и аварийные выходы, установлены правила поведения людей, порядок и последовательность действий в условиях чрезвычайной ситуации.

Эвакуационный выход: Выход, используемый для эвакуации людей и ведущий наружу или в безопасную зону. Эвакуационные выходы могут быть как основными, постоянно функционирующими для входа и выхода людей в обычной (штатной) ситуации, так и запасными, используемыми в условиях чрезвычайной ситуации.

Аварийный выход: Выход, не отвечающий требованиям, предъявляемым к эвакуационным выходам, но который может быть использован для спасения людей в условиях чрезвычайной ситуации.

Путь эвакуации: Безопасный при эвакуации людей путь к эвакуационному выходу или месту размещения спасательных средств.

Тупик: Путь, который не заканчивается эвакуационным выходом и не ведет к эвакуационному выходу или месту размещения спасательных средств.

Система оповещения и управления эвакуацией (СОУЭ) – комплекс организационных и технических средств, предназначенный для своевременного сообщения людям информации о возникновении пожара и(или) необходимости и путях эвакуации.

Эвакуация может проводиться либо при угрозе возникновения, либо в условиях возникновения чрезвычайной ситуации.

В первом случае проводится *упреждающая эвакуация* персонала объектов и населения из опасных районов. Основанием для ее проведения является краткосрочный прогноз возникновения чрезвычайной ситуации, которая выдается на период от нескольких десятков минут до нескольких часов и уточняется в течение этого срока.

Во втором случае при возникновении чрезвычайной ситуации проводится *экстренная эвакуация* персонала объектов и населения из зон бедствия и их выход из этих зон осуществляется в минимальные сроки. Эти сроки могут составлять от нескольких минут до нескольких часов. Одной из особенностей экстренной эвакуации является то, что она может завершаться в условиях воздействия различных поражающих факторов на эвакуируемых людей.

Локальная эвакуация проводится в случае, если в зоне чрезвычайной ситуации зона возможного поражения (заражения) ограничена пределами отдельных городских микрорайонов или сельских населенных пунктов.

Местная эвакуация проводится в случае, если в зону чрезвычайной ситуации попадают средние города, отдельные районы крупных и крупнейших городов, сельские районы.

Рассредоточение и эвакуация рабочих, служащих и членов их семей организуется и проводится по производственному принципу, а эвакуация населения - по территориальному принципу. Рассредоточение и эвакуацию организуют и проводят после получения распоряжения об их проведении начальники и штабы ГО объектов и эвакуационные комиссии.

Действия населения начинаются при сигнале: «ВНИМАНИЕ ВСЕМ!» Сигнал «ВНИМАНИЕ ВСЕМ!» подается путем включения городских и производственных сирен, производственных и транспортных гудков, а также другими сигнальными средствами.

Услышав сигнал необходимо включить телевизор или радиоприемник и прослушать экстренное сообщение о сложившейся обстановке и порядке действия населения.

В местах, где из-за удаленности не слышно звука сирен и нет громкоговорителей центрального радиовещания, сигнал «ВНИМАНИЕ ВСЕМ» и речевую информацию будут передавать специальные автомобили, оснащенные системой громкоговорящей связи. Полностью прослушав и поняв речевую информацию, необходимо выполнить все рекомендации. Передача информации повторяется.

В первую очередь необходимо взять с собой документы, деньги и по возможности запас еды и питьевой воды, запакованный в водонепроницаемую упаковку или пакет. Проинформируйте соседей - возможно, они не слышали передаваемой информации. Пресекайте немедленно любые проявления паники и слухи.

Экстренная эвакуация проводится при быстротечных чрезвычайных ситуациях, при недостатке времени. Время – вот важнейший фактор в данной ситуации.

Получив извещение о начале эвакуации, каждый гражданин обязан: собрать все необходимые документы (паспорт, военный билет, документы об образовании и специальности, трудовую книжку, свидетельства о браке и рождении детей, страховые полисы, деньги), комплект верхней одежды и обуви по сезону (в летнее время необходимо взять и теплые вещи), трехдневный запас продуктов питания и воды, необходимые медикаменты; детям младшего возраста пришить бирки из белой материи (с внутренней стороны одежды под воротником) с указанием фамилии, имени и отчества ребенка, года его рождения, места жительства и места работы отца и матери.

Вес багажа, берущегося с собой, должен быть в пределах 50 кг на одного члена семьи. К каждому месту багажа прикрепить бирку с указанием фамилии и адреса.

Необходимо заблаговременно уточнить номер сборного эвакуационного пункта, его адрес, номер телефона, способ эвакуации.

Следуя на сборный пункт после получения извещения об эвакуации, необходимо: закрыть окна, форточки, газовые и водопроводные запорные вентиля, отключить электроэнергию.

По прибытии на сборный пункт необходимо пройти регистрацию, уточнить: способ эвакуации, время отправления в конечный пункт назначения, кто является старшим колонны. Узнать место посадки на транспорт, место формирования колонны частного автотранспорта или построения колонны и маршрут движения.

На посадку следовать организованно под руководством старших. В пути следования: При следовании в пешем порядке или на транспорте выполнять правила поведения и следовать указаниям старших, соблюдать дисциплину марша во время движения и меры безопасности.

При следовании транспортом, соблюдать меры безопасности, не выходить из него без разрешения старшего.

По прибытии в пункт эвакуации: Пройти регистрацию на приемном пункте и в сопровождении старшего убыть к пункту размещения. Эвакуируемые не имеют права самостоятельно без разрешения местных эвакуационных органов выбирать пункты и места для жительства и перемещаться из одного района в другой.

В пути следования необходимо соблюдать установленный порядок, неукоснительно выполнять распоряжения старшего группы, быстро и грамотно действовать по сигналам оповещения.

Рассредоточение и эвакуация проводятся всеми видами транспорта, а также пешим порядком. Автомобильным транспортом вывоз населения производится на небольшие расстояния. Определенная часть населения, подлежащая эвакуации, может выводиться пешим порядком.

Для организованного движения пеших колонн разрабатывают схему их маршрута, на которой указывают состав колонн, маршрут движения, исходный пункт, пункты регулирования движения и время их прохождения; районы и продолжительность привалов; медицинские пункты и пункты обогрева; промежуточный пункт эвакуации; порядок и сроки вывода (вывоза) колонны из этого пункта в район постоянного размещения; сигналы управления и оповещения.

Рассредоточение и эвакуация населения проводится через сборные эвакуационные пункты (СЭП). СЭП создаются по территориальному признаку приказом начальника управления ГО и ЧС города.

Население о начале эвакуации оповещается через предприятия, учреждения, учебные заведения, ДЭЗ, милицию, радиотрансляционную сеть и местное телевидение. Население, подлежащее эвакуации, прибывает на СЭП, где формируются колонны для эвакуации и где населению выдаются средства индивидуальной защиты. Туда же, на СЭП, прибывает транспорт, которым будет эвакуироваться население. На каждое средство эвакуации назначается старший маршрута.

Движение пеших колонн осуществляется по заранее установленным маршрутам протяженностью на один суточный переход (10-12 ч движения). Численность пеших колонн от 500 до 1000 человек. Скорость движения колонн не более 5 км/ч. Через каждые 1-1,5 часа делают малые привалы длительностью 10-15 мин, в начале второй половины суточного перехода устраивают большой привал 1-2 часа.

Для приема рассредоточиваемого и эвакуируемого населения создаются приемные эвакуационные комиссии и приемные эвакуационные пункты (ПЭП) сельских районов. Первые двое суток люди должны питаться запасами продуктов, привезенных или принесенных с собой.

Эвакуированное население привлекают для работы в сельской местности и на предприятиях, вывезенных из города и продолжающих работу в загородной зоне.

Контрольные вопросы:

1. Что означает термин «эвакуация населения»?
2. В каких случаях осуществляется эвакуация населения?
3. Каков порядок эвакуации населения?
4. Что необходимо брать с собой во время эвакуации?
5. На какой срок рассчитывается запас продуктов и питья?

Ядерное оружие - самое страшное оружие современности. Поражение людей при его применении зависит от того, где они находились в момент ядерного взрыва. Наиболее эффективным средством защиты от всех поражающих факторов ядерного оружия являются убежища (укрытия). Находясь в убежищах (укрытиях), необходимо постоянно держать в готовности к немедленному использованию средства индивидуальной защиты.

Средства индивидуальной защиты подразделяют на средства индивидуальной защиты органов дыхания (СИЗОД), средства индивидуальной защиты глаз (СИЗГ), средства индивидуальной защиты кожи (СИЗК).

К средствам защиты органов дыхания человека относятся противогазы (фильтрующие и изолирующие) и респираторы, а также простейшие средства защиты - противопыльные тканевые маски (ПМТ-1) и ватно-марлевые повязки, изготавливаемые обычно силами самого населения.

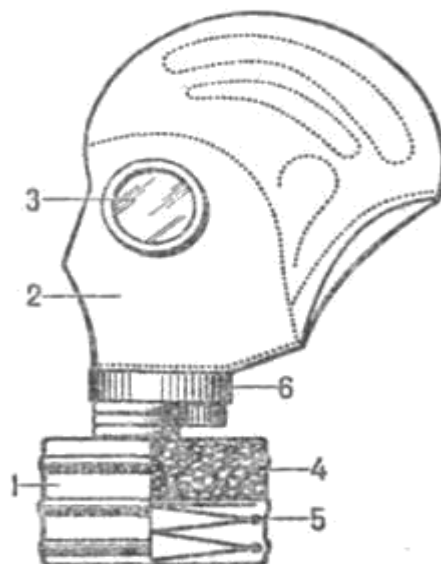


Рис. 1. Фильтрующий противогаз

- 1 - фильтрующе-поглощающая коробка;
- 2 - лицевая часть противогаза;
- 3 - очковый узел;
- 4 - шихга (обеспечивает поглощение паров и газов, и токсичных в-в);
- 5 - ПАФ (противоаэрозольный фильтр);
- 6 - клапанная коробка.

Порядок надевания противогаза:

1. По команде «Газы!» задержать дыхание, не вдыхая воздух.
2. Закрывать глаза.
3. Достать противогаз из противогазной сумки, левой рукой доставая противогаз, а правой держа сумку снизу.
4. Вынуть пробку-заглушку из противогазной коробки.
5. Перед надеванием противогаза расположить большие пальцы рук снаружи, а остальные внутри.
6. Приложить нижнюю часть шлем-маски на подбородок.
7. Резко натянуть противогаз на голову снизу вверх.
8. Выдохнуть.
9. Необходимо, чтобы после не образовалось складок, очковый узел должен быть расположен на уровне глаз.
10. Перевести сумку на бок.

Снятие:

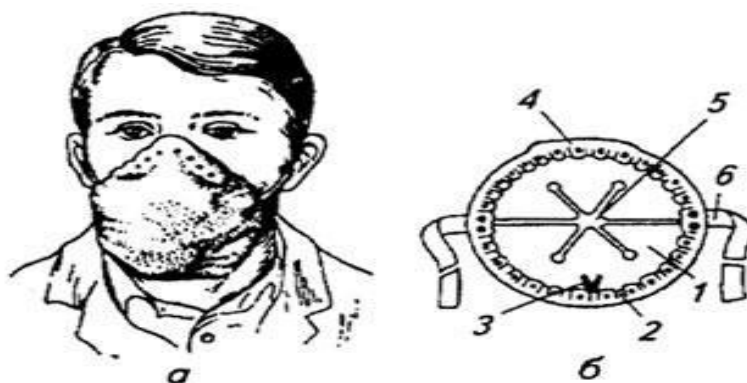
1. По команде «Отбой!» брать за фильтровальную коробку и, потянув сверху вниз, снять его.
2. Убрать противогаз в противогазную сумку.
3. Застегнуть пуговицы

Подбор размера противогаза

Обхват головы (по замкнутой линии, проходящей через макушку, щеки и подбородок)	Размер противогаза
До 63	0
63,5-65,5	1

66-68	2
68,5-70,5	3
71 и более	4

В качестве защиты органов дыхания от радиоактивной пыли и различных вредных аэрозолей могут быть использованы респираторы. Они просты в применении, малогабаритны и рассчитаны на массовое применение. Широко используются при выполнении работ, связанных с пылеобразованием. Респиратор представляет собой фильтрующую полумаску, снабженную двумя клапанами вдоха, клапаном выдоха (с предохранительным экраном), оголовьем, состоящим из эластичных растягивающихся (и не растягивающихся) тесемок, и носовым зажимом. Работать в нем можно до 12 ч. Респираторы Р-2 изготавливаются трех ростов - 1, 2 и 3-го, которые обозначаются на внутренней подбородочной части полумаски.

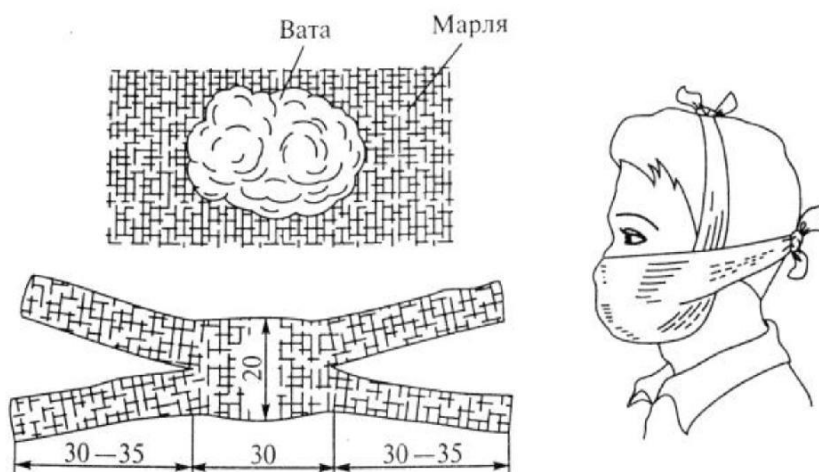


Простейшими средствами защиты органов дыхания человека от радиоактивной пыли и биологических средств (при действиях во вторичном облаке) являются противопыльная тканевая маска ПТМ-1 и ватно - марлевая повязка. От ОВ они не защищают. Их изготавливает преимущественно само население.

Маска состоит из корпуса и крепления. Корпус шьется из двух одинаковых по форме тканевых фильтрующих половинок, собранных из 4-5 слоев. На нем имеются смотровые отверстия со вставленными стеклами. Крепится маска на голове при помощи вставленной резинки и двух завязок. Принято семь размеров маски в зависимости от высоты лица человека:

Ватно-марлевая повязка изготавливается из куска марли размером 100 x 50 см и ваты. На марлю накладывают слой ваты толщиной 2-3 см, длиной 30 см, шириной 20 см. Марлю с обеих сторон загибают и накладывают на вату. Концы марли разрезают на 30-35 см с каждой стороны, чтобы образовалось две пары завязок. Марлевые повязки делают из 10-12 слоев марли. Они шьются также в виде маски, закрывающей все лицо или только подбородок, нос и рот.

Для защиты глаз используются противопылевые очки.



К СИЗК относят защитную одежду фильтрующего и изолирующего типа. К изолирующим средствам защиты кожи относятся *общевоисковой комплексный защитный костюм (ОКЗК)*, *общевоисковой защитный комплект (ОЗК)*, *легкий защитный костюм (Л-1)*, защитный комбинезон или костюм. *Общевоисковой комплексный защитный костюм (ОЗК)* предназначен для комплексной защиты от светового излучения и радиоактивной пыли, паров и аэрозолей ОВ и биологических аэрозолей. Он состоит из пропитанных специальным составом куртки, брюк, защитного белья, головного убора, подшлемника.

Простейшие средства защиты кожи применяются при отсутствии табельных средств. Может быть использована прежде всего производственная одежда (спецовка) - куртка и брюки, комбинезоны, халаты с капюшоном, сшитые из брезента, огнезащитной или прорезиненной ткани, грубого сукна. Они способны не только защищать от попадания на кожу людей радиоактивных веществ и биологических средств, но и не пропускать в течение некоторого времени капельно-жидких отравляющих веществ. Обычная одежда, обработанная специальной пропиткой, может защищать и от паров отравляющих веществ. В качестве пропитки используют моющие средства ОП-7, ОП-10 или мыльно-масляную эмульсию

Придать повседневной одежде защитные от отравляющих веществ свойства можно, пропитав ее раствором, который может быть приготовлен в домашних условиях. 2,5-3 л раствора, необходимого для пропитки одного комплекта одежды, можно получить, если растворить 250-300 г измельченного хозяйственного мыла в 2-3 л горячей воды (60-70 °С), добавить в раствор 0,5 л минерального (машинного) и другого масла и, подогревая, перемешивать раствор до получения однородной мыльно-масляной эмульсии.

Одежду помещают в большую емкость (бак, ведро) и заливают раствором. Пропитанная одежда отжимается и просушивается (утюжке не подлежит). В летнюю жаркую погоду необходимо соблюдать установленные сроки работы в защитной одежде. Зимой для предупреждения обмороживания следует надевать ее на ватник, использовать подшлемник, теплые портянки, в резиновые сапоги подкладывать теплые стельки, защитные перчатки одевать поверх обычных шерстяных или фланелевых.

Обычно длительность пребывания людей в убежищах зависит от степени радиоактивного заражения местности. Если убежище находится в зоне заражения с уровнями радиации от 8 до 80 Р/ч через один час после ядерного взрыва, то время пребывания в нем укрываемых людей составит от нескольких часов до одних суток.

В зоне заражения с уровнями радиации от 80 до 240 Р/ч нахождение людей в защитном сооружении увеличивается до 3 сут. В зоне заражения с уровнем радиации 240 Р/ч и выше это время составит 3 сут и более.

По истечении указанных сроков из убежищ (укрытий) можно перейти в жилые помещения. В течение последующих 1 — 4 сут (в зависимости от уровней радиации в зонах заражения) из таких помещений можно периодически выходить наружу, но не более чем на 3—4 ч в сутки. В условиях сухой и ветреной погоды, когда возможно пылеобразование, при выходе из помещений следует использовать СИЗОД. Чтобы благополучно пережить указанные сроки пребывания в убежищах, необходимо иметь запасы продуктов питания (не менее чем на 4 сут), питьевой воды (из расчета 3 л на человека в сутки), а также предметы первой необходимости и медикаменты. Если в результате ядерного взрыва убежище (укрытие) окажется поврежденным, принимают меры к быстрому выходу из него, надев СИЗОД. Если основным и ли запасным выходом воспользоваться невозможно, приступают к расчистке одного из заваленных выходов или к проделыванию выхода.

После выхода из очага ядерного поражения (зоны радиоактивного заражения) необходимо провести частичную дезактивацию и санитарную обработку, т.е. удалить радиоактивную пыль. При *частичной дезактивации* следует осторожно снять одежду, ни в коем случае не снимая СИЗОД. Встав

спиной к ветру, вытряхнуть ее, развесить одежду на перекладине или веревке и обмести с нее пыль сверху вниз с помощью щетки или веника. Одежду можно выколачивать и палкой.

После этого следует продезактивировать обувь: протереть тряпками и ветошью, смоченными водой, очистить веником или щеткой. Резиновую обувь можно мыть.

Противогаз дезактивируют в особой последовательности. Фильтрующе-поглощающую коробку вынимают из сумки, сумку тщательно вытряхивают. Затем тампоном, смоченным в мыльной воде, моющим раствором или жидкостью из противохимического пакета обрабатывают фильтрующе-поглощающую коробку, соединительную трубку и наружную поверхность шлема-маски (маски).

Лишь после этого противогаз снимают.

Противопыльные тканевые маски при дезактивации тщательно вытряхивают, чистят щетками, при возможности полощут или стирают в воде. Зараженные ватно-марлевые повязки сжигают.

При *частичной санитарной обработке* открытые участки тела: руки, лицо, шею, глаза обмывают незараженной водой. Нос, рот и горло полощут. Важно, чтобы при обмывке лица зараженная вода не попала в глаза, рот и нос.

При недостатке воды обработку проводят путем многократного протирания участков тела тампонами из марли (ваты, пакли, ветоши), смоченными незараженной водой. Протирание следует проводить сверху вниз, каждый раз переворачивая тампон чистой стороной.

Зимой может использоваться незараженный снег. Летом санитарную обработку можно организовать в реке или другом проточном водоеме.

Частичная дезактивация и санитарная обработка, проводимые в одноразовом порядке, не всегда гарантируют полное удаление радиоактивной пыли. Поэтому после их проведения обязательно проводится дозиметрический контроль. Если заражение одежды и тела окажется выше допустимой нормы, частичные дезактивацию и санитарную обработку повторяют. В необходимых случаях проводится *полная санитарная обработка*.

Своевременно проведенные частичные дезактивация и санитарная обработка могут полностью предотвратить или сильно снизить степень поражения людей радиоактивными веществами.

Если люди во время ядерного взрыва находятся вне убежища укрытия, следует использовать естественные ближайшие укрытия. Если таких укрытий нет, надо повернуться к взрыву спиной, лечь на землю лицом вниз, руки спрятать под себя. Через 15 — 20 с после взрыва, когда пройдет ударная волна, следует встать и немедленно надеть противогаз, респиратор или какое-либо другое СИЗОД. В случае отсутствия специальных средств следует закрыть рот и нос платком, шарфом или плотным материалом.

Задача состоит в том, чтобы исключить попадание внутрь организма радиоактивных веществ. Их поражающее действие бывает значительным в течение длительного времени, поскольку выведение их из организма происходит медленно. Далее необходимо стряхнуть осевшую на одежду и обувь пыль, надеть имеющиеся средства защиты кожи. Для этого можно использовать имеющиеся одежду и обувь. Затем следует побыстрее покинуть очаг поражения или укрыться в ближайшем защитном сооружении.

Оставаться на зараженной радиоактивными веществами местности вне убежищ (укрытий), несмотря на использование средств индивидуальной защиты, опасно. Это сопряжено с возможностью облучения и, как следствие, развития лучевой болезни. В целях уменьшения возможности поражения радиоактивными веществами в зонах заражения запрещается принимать пищу, пить и курить. Приготовление пищи должно вестись на незараженной местности или, в крайнем случае, на местности, где уровень радиации не превышает 1 Р/ч.

При выходе из очага поражения необходимо учитывать, что в результате ядерных взрывов разрушаются здания, сети коммунального хозяйства. При этом отдельные элементы зданий могут обрушиться через некоторое время после взрыва.

Продвигаться надо посередине улицы, стараясь возможно быстрее попасть в безопасное место. Нельзя трогать электропровода.

Направление движения из очага поражения следует выбирать, ориентируясь на знаки ограждения, расставленные разведкой гражданской обороны. Они ведут в сторону снижения уровней

радиации. Двигаясь по зараженной территории, надо стараться не поднимать пыли, обходить лужи, не создавать брызг.

В результате применения химического оружия возникают *очаги химического поражения* - территории, в пределах которой в результате воздействия химического оружия произошли массовые поражения людей и сельскохозяйственных животных. Размеры очага зависят от масштаба и способа применения БТХВ, его типа, метеорологических условий, рельефа местности. Особенно опасны стойкие БТХВ нервно-паралитического действия. Их пары распространяются по ветру на довольно большое расстояние (15 —25 км и более). Поэтому люди и животные могут быть поражены ими не только в районе применения химических боеприпасов, но и далеко за его пределами. Длительность поражающего действия БТХВ тем меньше, чем сильнее ветер и восходящие потоки воздуха. В лесах, парках, оврагах, на узких улицах они сохраняются дольше, чем на открытой местности.

Современные отравляющие вещества обладают чрезвычайно высокой токсичностью. При обнаружении признаков применения противником отравляющих веществ (по сигналу «Химическая тревога») надо срочно надеть противогаз, а в случае необходимости — средства защиты кожи. Если поблизости имеется убежище, нужно укрыться в нем. Перед тем как войти в убежище, следует снять использованные средства защиты кожи и верхнюю одежду и оставить их в тамбуре убежища. Эта мера предосторожности исключает занос ОВ в убежище. Противогаз снимают после входа в убежище. При пользовании укрытием, например подвалом, не следует забывать, что оно может служить защитой лишь от попадания на кожные покровы и одежду капельножидких ОВ. Однако оно не защищает от паров или аэрозолей отравляющих веществ, находящихся в воздухе. Находясь в таких укрытиях, при наружном заражении обязательно надо воспользоваться противогазом.

Находиться в убежище (укрытии) следует до получения распоряжения на выход из него. Когда такое распоряжение поступит, необходимо надеть требуемые средства индивидуальной защиты — противогазы и средства защиты кожи и выйти за пределы очага поражения по направлениям, обозначенным специальными указателями. Если нет ни указателей, ни постов, то двигаться следует перпендикулярно направлению ветра. На зараженной ОВ территории надо двигаться быстро, но не бежать, не поднимать пыль (брызги). Нельзя прислоняться к зданиям прикасаться к окружающим предметам. Не следует наступать на видимые капли и мазки ОВ.

На зараженной территории запрещается снимать противогазы и другие средства защиты. Особо осторожно нужно двигаться через парки, сады, огороды и поля. На листьях и ветках растений могут находиться осевшие капли ОВ, при прикосновении к ним можно заразить одежду и обувь, что может привести к поражению. По возможности следует избегать движения оврагами и лощинами, через луга и болота, в этих местах возможен длительный застой паров ОВ.

В городах пары ОВ могут застаиваться в замкнутых кварталах, парках, а также в подъездах и на чердаках домов. Зараженное облако в городе распространяется на наибольшие расстояния по улицам, тоннелям, трубопроводам.

ОВ на кожных покровах, одежде, обуви или средствах индивидуальной защиты необходимо немедленно снять тампонами из марли или ваты; если таких тампонов нет, капли ОВ можно снять тампонами из бумаги или ветоши.

Пораженные места следует обработать раствором из противохимического пакета или тщательно промыть теплой водой с мылом. После выхода из очага химического поражения немедленно проводится полная санитарная обработка. Если это невозможно, проводятся частичные дегазация и санитарная обработка.

Очагом биологического поражения считаются территории, подвергшиеся непосредственному воздействию бактериальных (биологических) средств, создающих источник распространения инфекционных заболеваний. *Заражение* людей и животных происходит в результате вдыхания зараженного воздуха, попадания микробов или токсинов на слизистую оболочку и поврежденную кожу, употребления в пищу зараженных продуктов питания и воды. Причиной заражения могут быть укусы зараженных насекомых и клещей, соприкосновения с зараженными предметами, ранения осколками боеприпасов, снаряженных БС. Заражение возможно также в результате непосредственного общения с

больными людьми (животными). Ряд заболеваний быстро передается от больных людей к здоровым и вызывает эпидемии (чума, холера, тиф, грипп и др.).

К *основным средствам защиты* населения от биологического оружия относятся вакциносывороточные препараты, антибиотики, сульфамидные и другие лекарственные вещества, используемые для специальной и экстренной профилактики инфекционных болезней. Употребимы также средства индивидуальной и коллективной защиты. Своевременное и правильное применение средств индивидуальной защиты и защитных сооружений предохранит от попадания БС в органы дыхания, на кожные покровы и одежду. Необходимо строгое соблюдение правил личной гигиены и санитарно-гигиенических требований к питанию и водоснабжению населения. Приготовление и прием пищи должны исключать возможность ее заражения бактериальными средствами. Посуду необходимо мыть дезинфицирующими растворами или обрабатывать кипячением.

В случае применения противником биологического оружия возможно возникновение значительного количества инфекционных заболеваний. Основными формами борьбы с эпидемиями являются обсервация и карантин. Делается это в тех случаях, когда примененные возбудители болезней относятся к особо опасным (чума, холера и др.). Карантинный режим предусматривает полную изоляцию очага поражения от окружающего населения.

Это наиболее эффективный способ противодействия распространению инфекционных заболеваний. На внешних границах зоны карантина устанавливается вооруженная охрана, выход людей, вывод животных и вывоз имущества запрещаются. Транзитный проезд транспорта через очаги поражения запрещается. Объекты экономики переходят на особый режим работы со строгим выполнением противоэпидемических требований. Рабочие смены разбиваются на отдельные группы как можно более малочисленные по составу.

Контакт между ними сокращается до минимума. Питание и отдых рабочих и служащих организуются по группам в специально отведенных для этого помещениях.

Работа учебных заведений, зрелищных учреждений, рынков и т.д. прекращается. Людям не разрешается без крайней необходимости выходить из своих квартир. Продукты питания, вода и предметы первой необходимости доставляются им специальными командами. При выполнении срочных работ вне зданий люди должны быть обязательно в средствах индивидуальной защиты.

Если установленный вид возбудителя не относится к группе особо опасных, вместо карантина применяется *обсервация*. Она предусматривает медицинское наблюдение за очагом поражения и проведение необходимых лечебно-профилактических мероприятий. Изоляционно-ограничительные меры при обсервации менее строгие: организуются дезинфекция, дезинсекция и дератизация. *Дезинфекция* имеет целью обеззараживание объектов внешней среды, которые необходимы для нормальной деятельности и безопасного нахождения людей. Для дезинфекции применяются растворы хлорной извести и хлорамина, лизол, формалин, могут использоваться горячая вода (с мылом или содой) и пар. *Дезинсекция* и *дератизация* — это мероприятия, связанные соответственно с уничтожением насекомых и истреблением грызунов, которые являются переносчиками инфекционных заболеваний. Для уничтожения насекомых применяют физические (кипячение, проглаживание накалившимся утюгом и др.), химические (применение дезинсектирующих средств) и комбинированные способы. Истребление грызунов в большинстве случаев проводят с помощью механических приспособлений (ловушек различных типов) и химических препаратов. После проведения дезинфекции, дезинсекции и дератизации проводится полная санитарная обработка лиц, принимавших участие в осуществлении названных мероприятий. При необходимости организуется санитарная обработка и остального населения.

Контрольные вопросы:

1. Ядерное оружие. Основные средства защиты от него?
2. Убежища. Сроки пребывания в нем?
3. Химическое оружие. Основные средства защиты от него?

4. Биологическое оружие. Основные средства защиты от него?

№ 3. Основные понятия о воинской обязанности. Права и обязанности военнослужащих Качества личности военнослужащего как защитника Отечества Воинская дисциплина и ответственность Как стать офицером российской армии

Инструктаж обучающихся о правилах безопасного поведения:

- Напомнить обучающимся о необходимости строгого соблюдения правил во время практического занятия:
- о запрещении свободного перемещения по аудитории во время занятия;
- о необходимости использования во время занятий только разрешенных учебных пособий и принадлежностей;
- об опасностях при пользовании колющих и режущих инструментов и принадлежностей.

Опорные понятия теоретического материала:

Военнослужащий – патриот, с честью и достоинством несущий звание защитника Отечества

На каждого военнослужащего ВС РФ возлагаются обязанности по подготовке к вооруженной защите и вооруженная защита РФ. Их выполнение связано с необходимостью беспрекословного решения поставленных задач в любых условиях, в том числе с риском для жизни. Поэтому военнослужащий должен обладать рядом необходимых для этого качеств.

Прежде всего он должен быть патриотом, который любит свое Отечество и всегда готов встать на его защиту. Патриотизм – одно из основных качеств защитника Отечества, без которого он может превратиться просто в наемника. Только истинный патриот до конца может беззаветно служить своему народу, умело, не щадя своей крови и самой жизни, защищать свою Родину, мужественно выполнять воинский долг, стойко переносить трудности военной службы.

Воинская честь и достоинство – другое неотъемлемое качество военнослужащего ВС России. Оно выражается в уважении к себе, в осознании своих человеческих прав, моральных ценностей, в образцовом поведении.

Военнослужащий ВС России – это человек, обладающий таким общечеловеческим свойством, как гуманность. В суворовской «Науке побеждать» об этом сказано так: «Не менее чем оружием побеждать противника человеколюбием. В поражениях сдающимся в полон давать пощаду. Обывателям ни малейшей обиды и озлобления не чинить». Честью и достоинством военнослужащего ВС России является соблюдение международных правил ведения войны.

Необходимо отметить еще и такое важное качество военнослужащего ВС России, как его профессионализм. Российский воин должен в совершенстве знать и содержать в постоянной готовности к применению вверенное ему вооружение и военную технику, постоянно овладевать военно-профессиональными знаниями и совершенствовать свое воинское мастерство.

Это основные морально-духовные качества, которыми должен обладать каждый военнослужащий и которые делают нашу армию непобедимой.

Военнослужащий – специалист, в совершенстве владеющий оружием и военной техникой

ВС РФ оснащены современными видами вооружения и военной техники. В процессе их реформирования планируется качественно повысить уровень технической оснащенности войск. Это касается, прежде всего, средств ядерного сдерживания, систем боевого управления, информации и разведки высокоточного оружия.

Характеристики современного оружия и военной техники, правила их эксплуатации, обслуживания и боевого применения требуют высокообщего и профессионального уровня подготовки военнослужащих.

Основные виды воинской деятельности и их особенности

Все виды воинской деятельности военнослужащих направлены на поддержание высокого уровня боевой готовности и боеспособности подразделений и частей, в которых они проходят военную службу.

Основными видами воинской деятельности являются учебно-боевая подготовка, служебно-боевая деятельность и реальные боевые действия.

Важное значение имеют также личностные качества:

- самостоятельность,
- ответственность,
- способность принимать решение в условиях жесткого дефицита времени,
- эмоционально-волевая устойчивость,
- готовность к самопожертвованию во имя защиты Отечества.

УЧЕБНО-БОЕВАЯ ПОДГОТОВКА

Учебно-боевая подготовка – система мероприятий по обучению и воинскому воспитанию личного состава частей и подразделений, боевому слаживанию частей и подразделений для подготовки их к ведению боевых действий или выполнению других задач, определенных предназначением ВС. Учебно-боевая подготовка направлена на обеспечение высокого уровня боеспособности частей и подразделений. Она предназначена обеспечить высокий военно-профессиональный уровень военнослужащих и осуществляется непрерывно как в мирное, так и в военное время. В ходе этой подготовки проводятся занятия, учения, боевые стрельбы, тренировки, на которых военнослужащие изучают воинские уставы, оружие и военную технику, приемы действий в бою, а подразделения и части отрабатывают способы действий при выполнении боевых задач. Учебно-боевая подготовка имеет ряд особенностей. Она носит явно выраженную коллективную направленность и организуется таким образом, что в ходе занятий одновременно осуществляется обучение отдельных военнослужащих и идет подготовка воинских подразделений к совместным действиям. В основном это практическая подготовка, направленная на овладение воинами вооружением и военной техникой и умелое использование их в бою.

Основную часть учебно-боевой подготовки составляют упражнения, которые представляют собой многократное повторение действий, направленных на овладение вооружением и военной техникой и умелое использование их в бою.

Содержание учебно-боевой подготовки определяется учебными планами и программами. **Один из основных принципов организации боевой учебы – учить войска тому, что необходимо на войне.** Поэтому выполнение задач учебно-боевой подготовки требует от каждого военнослужащего высокого уровня духовных и физических качеств, психической устойчивости и физической выносливости.

СЛУЖЕБНО-БОЕВАЯ ДЕЯТЕЛЬНОСТЬ

Служебно-боевая деятельность направлена на обеспечение высокого уровня боевой готовности подразделений и частей, т. е. способности войск в любых условиях обстановки начать военные действия в установленные сроки.

Степень боевой готовности в мирное время должна обеспечивать быстрый переход войск на военное положение и организованное вступление в военные действия, а в военное время – способность к немедленному выполнению поставленных боевых задач. Служебно-боевая деятельность включает в себя боевое дежурство, караульную и внутреннюю службы.

Боевое дежурство – это пребывание специально выделенных сил и средств в полной боевой готовности к выполнению внезапно возникающих задач или ведению боевых действий. Оно является выполнением боевой задачи и

осуществляется дежурными силами и средствами, назначенными от воинских частей и подразделений. В состав этих сил и средств входят боевые расчеты, экипажи кораблей, дежурные смены

пунктов управления и др. На боевое дежурство не назначают военнослужащих, не приведенных к Военной присяге, не усвоивших программу учебно-боевой подготовки, совершивших проступки, по которым ведется расследование, и больных. Для обеспечения необходимой степени боевой готовности военнослужащих при несении боевого дежурства запрещается: передавать кому-либо исполнение своих обязанностей; отвлекаться на мероприятия, не связанные с исполнением обязанностей боевого дежурства; самовольно оставлять боевой пост; проводить на вооружении и военной технике работы, снижающие их боевую готовность.

Караульная служба предназначена для надежной охраны и обороны боевых знамен, хранилищ с вооружением, военной техникой, другими материальными средствами. Несение караульной службы является выполнением боевой задачи и требует от личного состава высокой бдительности, точного соблюдения и исполнения своих обязанностей, решимости и инициативы. Для несения караульной службы назначаются караулы – вооруженные подразделения, назначенные для выполнения боевой задачи по охране и обороне боевых знамен, военных и государственных объектов. В состав караула обычно входят: начальник караула, караульные по числу постов и смен, разводящие. Для непосредственной охраны и обороны объектов из состава караула выставляются часовые. Караульные назначаются из числа солдат (матросов), приведенных к Военной присяге, усвоивших соответствующие программы учебно-боевой подготовки и готовых по своим морально-психологическим качествам нести караульную службу.

Внутренняя служба – это повседневная служебная деятельность в воинских частях и подразделениях. Она организуется и осуществляется в соответствии с Уставом внутренней службы ВС РФ и предназначена для поддержания в воинских частях внутреннего порядка и воинской дисциплины, обеспечивающих постоянную боевую готовность.

РЕАЛЬНЫЕ БОЕВЫЕ ДЕЙСТВИЯ

Реальные боевые действия – это тот вид воинской деятельности, ради которого создаются ВС и осуществляется их учебно-боевая подготовка и служебно-боевая деятельность. Эти действия осуществляются непосредственно в условиях боя и имеют целью нанесение поражения противнику.

До появления огнестрельного оружия бой представлял собой рукопашную схватку воинов, вооруженных холодным оружием. С появлением ружей и пушек важнейшим элементом боя стал огонь из огнестрельного оружия.

Увеличение скорострельности, дальности и меткости огнестрельного оружия, оснащение войск артиллерией, танками и авиацией привели к тому, что успех на поле боя стал достигаться согласованными усилиями разных родов войск. Основными чертами современного боя являются маневренность, динамичность, быстрые и резкие изменения обстановки, неравномерность его развития по фронту и в глубину, повышенное морально-психологическое и физическое напряжение личного состава. Он требует от каждого военнослужащего стойкости, инициативы, дисциплинированности. Наиболее сильное воздействие на человека в бою оказывает опасность, которая воспринимается как угроза жизни. Поэтому важное значение в бою имеет способность человека управлять своими чувствами, эмоциями и состояниями, контролировать свое поведение и деятельность. Вооруженное противоборство требует от человека высоких духовных и моральных качеств.

История войн знает немало примеров, когда исход боя решало не превосходство в живой силе и технике, а морально-психологическая готовность воинов до конца выполнять свой долг. Поэтому каждый военнослужащий в процессе воинской деятельности должен постоянно стремиться вырабатывать в себе такие качества, как беззаветная преданность своему народу, Родине, уверенность в разгроме врага, мужество, героизм, готовность к самопожертвованию. Эти качества приобретаются в процессе военной службы при исполнении всех видов воинской деятельности.

Представление об особенностях воинской деятельности в разных видах ВС РФ дает характеристика приведенных ниже классов воинских должностей. Операторские воинские должности в Сухопутных войсках

Наводчик артиллерийского орудия. Штатная воинская должность – наводчик. Штатное воинское звание – рядовой.

Наводчик артиллерийского орудия обязан хорошо знать устройство орудия, своевременно и качественно готовить орудие, прицельные приспособления, боеприпасы к боевому применению; быстро находить и устранять возникающие поломки и неисправности; безошибочно определять дальность до цели, выбирать точку прицеливания, установку шкалы прицела, точно наводить орудие в цель и вести меткий огонь. Как заместитель командира орудия, он должен знать в полном объеме и его обязанности. Наводчик должен обладать способностью к быстрому счету в уме и точному выполнению сложных двигательных действий, координированными движениями обеими руками, своевременной реакцией на движущийся объект, самообладанием, выдержкой и находчивостью.

Технологические воинские должности в Военно-Воздушных Силах *Авиационный механик*. Штатная воинская должность – авиационный механик. Штатное воинское звание – ефрейтор.

Авиационный механик обязан знать конструкцию самолета, правила эксплуатации и объемы периодических работ на закрепленной за ним технике, правила ведения технической документации и применения средств обслуживания, сорта применяемых на самолетах топлив, масел, спецжидкостей и газов. Ему необходимы такие профессиональные качества, как развитое образное мышление, высокая устойчивость к воздействию световых и звуковых раздражителей, хорошая переносимость длительных физических нагрузок, дисциплинированность, исполнительность, аккуратность.

Технологические воинские должности в Военно-Морском Флоте

Машинист-турбинист подводной лодки. Штатная воинская должность – машинист-турбинист. Штатное воинское звание – матрос.

Машинист-турбинист должен знать инструкцию по обслуживанию материальной части, устройство, правила эксплуатации и обслуживания парогазотурбинной установки, требования безопасности при работе на ней. Ему необходимы развитое логическое мышление, высокая нервно-психическая устойчивость, физическая выносливость, дисциплинированность и ответственность.

Опорные понятия теоретического материала:

1. Сущность и содержание воинской дисциплины.
2. Основные направления формирования дисциплинированности у военнослужащих.
3. Дисциплина в широком смысле есть «обязательное для всех членов какого-либо коллектива подчинение установленному порядку, правилам». Она- необходимое условие существования любого общества.

Воинская дисциплина является разновидностью государственной дисциплины. Она призвана регулировать воинский порядок, взаимоотношения между военнослужащими, отношения в подразделениях с целью обеспечения высокой организованности и боеспособности. Ее отличие от других видов государственной дисциплины (общественной, трудовой, финансовой и т.д.) обусловлено характером воинской деятельности, которая требует от людей, осуществляющих ее, особой собранности, точности, исполнительности, выдержки, взаимопонимания, мобильности, оперативности исполнения всех распоряжений и т.д.

Понятие «воинская дисциплина» включает в себя:

- обязательность ее требований для всех категорий военнослужащих;
- совпадение целей законности и воинской дисциплины;
- детальную регламентацию правил поведения по всему спектру видов воинской деятельности;
- повышенную правовую ответственность за нарушение порядка и правил воинской службы;
- обязательное соблюдение нравственных норм, подкрепленных уставными требованиями;
- дисциплинарную ответственность за нарушение правил, норм не только в служебной, но и во внеслужебной обстановке;
- единство безусловного выполнения установленных норм и проявления активности,

самостоятельности, творчества и т.д.

Современный Военный Энциклопедический Словарь определяет воинскую дисциплину как **строгое и точное соблюдение всеми военнослужащими порядка и правил, установленных законами, воинскими уставами и приказами командиров (начальников)**. Так записано и в Дисциплинарном уставе ВС РФ. Это значит, что отправной точкой как в понимании дисциплины, так и в ее обеспечении в повседневной практике являются правила поведения военнослужащего. Дисциплина основывается на осознании каждым военнослужащим своего воинского долга и личной ответственности за защиту Отечества, на проявлении личной преданности своему народу. Причем дисциплина не ущемляет права личности и не отвергает инициативу. Она обеспечивает сплоченность военнослужащих и их готовность к выполнению задач, стоящих перед войсками. Следовательно, воинская дисциплина есть, **во-первых**, знание воинами законов и уставных требований, регламентирующих военную службу; **во-вторых**, их точное, строгое и сознательное исполнение.

Воинская дисциплина призвана регулировать воинский порядок, взаимоотношения между военнослужащими, отношения в подразделениях с целью обеспечения высокой организованности и боеспособности. Она создает в воинском коллективе здоровый морально-психологический климат, обеспечивает высокую управляемость подразделениями и дает возможность с наибольшей эффективностью использовать время, оружие, материальные ресурсы и человеческие силы для решения задач в мирное время и в бою.

Без дисциплины армия существовать не может. Ратный труд, специфика военной службы требуют жесткой регламентации деятельности и поведения военнослужащих. Воинская дисциплина – это основа боевой готовности Вооруженных Сил.

С помощью дисциплины достигается координация действий, обеспечиваются субординация, товарищеская взаимопомощь. Ее соблюдение дает возможность суммирования усилий многих людей, является эффективным средством социального управления.

Главным стержнем дисциплины является беспрекословное повиновение, точное и своевременное исполнение приказов и распоряжений. Можно сказать, что сущность сознательной дисциплины состоит в знании правил поведения и установленного порядка, понимании их необходимости и в устойчивой привычке их соблюдения. Условием соблюдения требований дисциплины и его результатом выступает личная дисциплинированность воина.

2. Дисциплинированность – это требования дисциплины, исполнение которых стало для военнослужащего глубокой внутренней потребностью, устойчивой привычкой выполнять все нормы и уставные положения. Она является проявлением ответственности воина за свои действия перед законом, сознательности, понимания необходимости подчинять свои действия воле командира, личные интересы – интересам боеготовности подразделения, части, корабля.

Таким образом, можно сделать вывод, что понятие «дисциплинированность» – это специфическое качество воина, обеспечивающее устойчивое, сообразное правилам поведение его в условиях военной службы. Ее характеризуют внешние и внутренние показатели.

Внешние показатели дисциплинированности:

- строгое соблюдение воинского порядка;
- точное и инициативное выполнение приказов и распоряжений командиров и начальников;
- бережное отношение к боевой технике и оружию, грамотное их использование при решении учебно-боевых и служебных задач;
- образцовый внешний вид.

Внутренние показатели дисциплинированности:

- убеждение в необходимости и целесообразности воинской дисциплины;
- знание уставов и наставлений, требований военной службы;
- умение управлять собой в соответствии с требованиями воинской дисциплины;
- навыки и привычки дисциплинированного поведения;

- самодисциплина.

Такое качество, как дисциплинированность, не рождается вместе с человеком и тем более не дается воину с погонами. Оно формируется и развивается в процессе его армейской жизни и деятельности.

В процессе всей службы военнослужащий должен заниматься **самовоспитанием дисциплинированности**. Оно представляет собой целенаправленную деятельность военнослужащего, способствующую не только усилению или ослаблению определенных качеств его личности, но и формированию тех из них, которые ранее у него отсутствовали.

С чего начать самовоспитание дисциплинированности? Прежде всего надо задать себе вопросы: «Много ли претензий предъявляют ко мне командиры? К чему в основном они сводятся? Почему это происходит?» Ответив на них, он сможет сделать для себя выводы о том, что для него характерны личная неорганизованность, неумение распределить свое время, поверхностное знание уставных требований неумение заставить себя добросовестно выполнять служебные обязанности.

Важно, чтобы каждый воин понял, что выработка у себя качеств, отвечающих интересам службы, требованиям присяги и уставов, не самоцель, а насущная потребность армейского уклада жизни.

Как развивать способность к самооценке? Многому можно научиться, следуя примерам командиров, сослуживцев, уважительно относясь к традициям, утвердившимся в подразделении. Хорошие результаты дают взаимооценки и взаимохарактеристики. Оценивая в ходе коллективных мероприятий своих товарищей, тот или иной солдат невольно сравнивает (идентифицирует) себя с другими людьми и соответственно дает оценку своим действиям, поступкам. Большую помощь в развитии самооценки оказывают произведения литературы, радио- и телепередачи, кино- и видеофильмы.

Более высокий уровень **самосознания** – самоанализ. Это мысленное разделение воином своей деятельности, поступков, поведения на отдельные составляющие и их принципиальная оценка. Простая констатация – «хорош я или плох» – его уже не удовлетворяет. Он хочет получить ответ, в чем он плох, почему, как исправить такое положение. Важно, чтобы самоанализ не только касался отрицательных моментов, но и включал положительные. В таком случае человек не замкнется в себе, не будет испытывать комплексов, а постарается самостоятельно бороться с недостатками. Важно учиться самим находить причины собственных неудач и уметь делать из этого практические выводы.

В работе над собой велико значение **самоконтроля** – умения критически взглянуть на свои поступки через призму требований уставных норм, замечать недостатки и ошибки, находить пути их исправления. Давно замечено, чем выше в коллективе проявляют требовательность друг к другу, тем выше проявляет ее к себе и каждый воин. При самоконтроле важны выдержка и самообладание, умение подавлять побуждения и действия, которые противоречат установленным нормам поведения. Именно эти качества лежат в основе морально-волевой устойчивости воина. Твердый уставной порядок в подразделении, отлаженный процесс боевой подготовки, бдительное несение караульной и внутренней службы активно влияют на их развитие.

В качестве определяющих компонентов самосознания, способствующих самовоспитанию дисциплинированности, выступают идеал, мечта, жизненная цель, интересы, которые, как компас, помогают человеку ориентироваться в жизни, не дают ему сбиться с курса. Осознание воинами их значимости становится мощным стимулом в работе над собой.

Какие же методы подходят для воспитания дисциплинированности?

Это самоупражнение, самоубеждение, самовнушение, самопринуждение, следование примеру и т.п.

Самоупражнение есть сознательное многократное выполнение запланированных действий в целях выработки определенных качеств, черт характера, навыков и умений. Как правило, оно проявляется в следующей последовательности:

- анализ и оценка качеств, навыков своего поведения;
- выработка установки на действие;

- проигрыш действия про себя;
- выполнение его по частям или в целом;
- самоконтроль и оценка своих действий, самозадание на повторение, повышение их качества.

Самоубеждение помогает в обосновании совершаемых поступков и действий. При этом приводятся доводы и контрдоводы, они проверяются на практике. Оно зачастую проявляется в виде внутренней полемики, спора с самим собой. Оно также может осуществляться в виде саморазъяснения, самодоказательства, самоопровержения, самокритики, самоутешения, самоосуждения.

Самовнушение проявляется в воздействии на себя краткой словесной формулой в целях управления своим психическим и физическим состоянием. Например: «не болтай», «не крутись», «напрягись», «есть еще силы». Так преодолеваются состояния сильного нервного возбуждения, физической усталости, многие трудности, искореняются слабости и недостатки в поведении.

Самопринуждение состоит в проявлении волевых усилий для совершения действий и поступков, отвечающих требованиям уставов, устоявшимся нормам в воинском и общественном долге, а также личным правилам и обязательствам. Любой акт самопринуждения начинается с уяснения задачи, оценки своей готовности к ее выполнению, мотивированной самоустановки на волевые действия. Самопринуждение стимулируется требовательным самоконтролем, самоубеждением, самоодобрением или самоосуждением. При этом важно оценить свои действия и полученные результаты, нацелить себя на качественное выполнение новых, более сложных задач.

Подытоживая, надо еще раз отметить, что возрастание роли воинской дисциплины и дисциплинированности воинов в современных условиях очевидно. И постоянная работа над повышением их качественного уровня является объективной необходимостью как для каждого военнослужащего, так и для Вооруженных Сил в целом.

№ 4. Первая доврачебная помощь. Первая помощь при наружных кровотечениях

Первая помощь при ожогах

Первая помощь при воздействии высоких температур

Первая помощь при воздействии низких температур

Методика выполнения

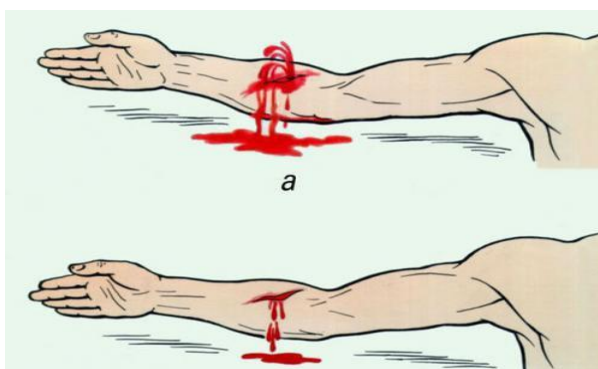
Задание:

1. Изучить виды кровотечений.
2. Рассмотрите расположение наиболее доступных для прижигания точек на рисунке 2. Отыщите эти точки у себя на теле и друг у друга.
3. Изучите правила наложения жгута. Составьте алгоритм наложения жгута на конечность.

Капиллярные кровотечения

Самый частый вид наружных кровотечений – это капиллярные. Возникают при любых травматических повреждениях с нарушением целостности кожных покровов. Проявляются неинтенсивным равномерным истечением крови из раны вследствие повреждения капилляров (самых мелких сосудов организма). Редко приводят к сильной кровопотере, так как в большинстве случаев останавливаются самостоятельно. Не представляют трудностей ни для диагностики, ни для лечения. Исключение составляют обширные поверхностные раны, при которых длительное пренебрежение с оказанием медицинской помощи способно вызвать большую кровопотерю.

Венозные кровотечения



Венозные кровотечения возникают при поверхностных и глубоких ранениях любых размеров, при которых нарушается целостность подкожных или межмышечных вен. При этом возникает достаточно интенсивное кровотечение. Клинически распознать венозное кровотечение могут такие симптомы:

1. Темная кровь;
2. Кровотечение очень сильное по типу постоянного потока крови из раны;
3. Уменьшается при придавливании участка ниже ранения.

Венозные кровотечения крайне опасны, если не будет своевременно оказана медицинская помощь. В таком случае в короткие сроки возникает массивная кровопотеря, вплоть до шокового состояния. Они редко останавливаются самостоятельно, поэтому пренебрегать их остановкой не стоит. Поверхностные вены кровоточат менее интенсивно, повреждения глубоких – вызывают профузные кровотечения.

Артериальные кровотечения

Учитывая глубокое залегание артерий в тканях, их повреждение встречается реже всего. Самые частые причины – это ножевые, огнестрельные и минно-взрывные ранения. В быту это могут быть колотые раны тонкими и узкими предметами. Клинически заподозрить артериальное кровотечение можно по таким признакам:

1. Ярко-красная кровь;
2. Истекает в виде пульсирующей струи;
3. Очень интенсивное;
4. Не уменьшается при обычном придавливании раны или тканей выше и ниже нее;
5. Локализация раны соответствует проекции хода крупных артерий. Обычно артериальные кровотечения очень интенсивные и быстро приводят к массивной кровопотере и шоку. Если происходит полный разрыв артерии, то всего за одну минуту можно потерять практически весь объем циркулирующей крови. Поэтому такие кровотечения требуют незамедлительной помощи.

Внутренние кровотечения

В отличие от наружных кровотечений, при которых нельзя не заметить их симптомов, внутренние более коварны. Ведь распознать их не так легко. Обычно они проявляют себя при уже достаточно большой кровопотере. Поэтому крайне важно знать все возможные признаки этого опасного состояния. К ним относятся:

1. Общая слабость и сонливость;
2. Дискомфорт или боль в животе;
3. Немотивированное снижение артериального давления;
4. Частый пульс;
5. Бледность кожи;
6. Появление боли в одной из половин шеи, возникающей в горизонтальном положении и уменьшающейся в вертикальном (симптом Ваньки-встаньки). Возникновению внутренних кровотечений предшествуют закрытые либо проникающие ранения живота, поясницы, переломы ребер, колото-ножевые или огнестрельные повреждения. При этом происходит повреждение внутренних органов, что становится причиной нарушения целостности сосудов и кровотечения. Как результат – скопление крови в брюшной полости, грудной клетке, пропитывание ею поврежденного органа или внутренностной жировой клетчатки (гематомы).

Такие кровотечения могут прогрессировать молниеносно, но и могут нарастать в течение нескольких дней после травмы. Все зависит от их интенсивности и объема повреждения травмированного органа. Обычно страдает селезенка, реже печень. При одномоментном их разрыве кровотечение возникает сразу, при двухмоментном разрыве сначала возникает внутриорганный

гематома, которая разрывается через несколько дней, вызывая мгновенное утяжеление состояния больного.

Желудочно-кишечные кровотечения

Если разобраться до конца, то данный вид кровотечений нельзя классифицировать однозначно. Ведь кровь истекает в просвет желудочно-кишечного тракта, но при этом она контактирует с воздухом. Но это не столь важно, как обнаружение симптомов такого состояния. Ведь от своевременности иногда зависит жизнь больного. Признаками желудочно-кишечного кровотечения можно считать:

1. Общую слабость и головокружение;
2. Частый пульс и сниженное давление;
3. Бледность кожи;
4. Рвоту кровью или коричневой массой;
5. Жидкий кровянистый или густой черный кал.

Желудочно-кишечные кровотечения бывают при язвенной болезни, опухолевых заболеваниях, различных некротических процессах в слизистой оболочке пищеварительного тракта и некоторых других болезнях. Поэтому люди, имеющие подобную патологию, должны обязательно знать о возможности развития кровотечений и в случае их возникновения обязательно обращаться за медицинской помощью.

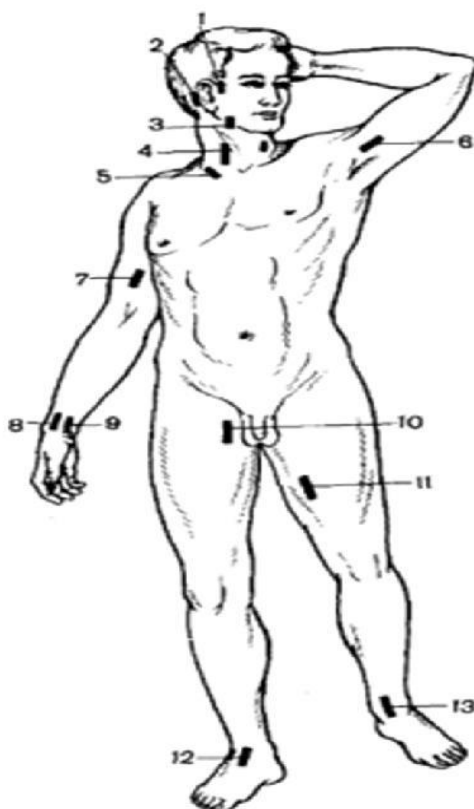
Приемы остановки кровотечений 1 Наложение давящей повязки

При небольшом капиллярном или венозном кровотечении из раны на руке или ноге достаточно наложить стерильную повязку и потуже её прибинтовать (давящая повязка) или хорошо притянуть ватно-марлевый тампон к ране с помощью лейкопластыря.

2 Пальцевое прижатие артерии выше раны

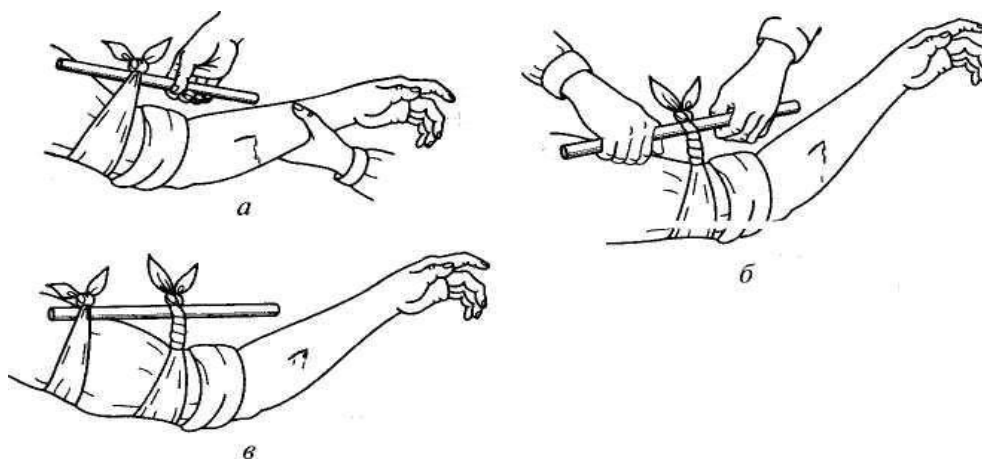
Данный метод используют при сильном артериальном или венозном кровотечении. Для осуществления пальцевого прижатия артерии необходимо знать точки, в которых ее можно прижать к кости. Чтобы удостовериться, правильно ли найден точка, попытайтесь прощупать пульс; как правило, в этих местах удаётся ощутить пульсацию крови в сосуде. Пальцевое прижатие обеспечивает почти мгновенную остановку кровотечения. Однако человек не может долго. Точки прижатия артерий продолжать прижатие, и нужно предпринять попытку остановки кровотечения другим способом.

Точки прижатия артерий



3 Наложение кровоостанавливающего жгута

Кровоостанавливающий жгут применяется при оказании первой помощи для временной остановки кровотечения из сосудов конечностей путём кругового перетягивания и сдавления тканей вместе с кровеносными сосудами. При артериальном кровотечении жгут должен располагаться выше (центрнее) повреждённого участка: при ранении стопы или голени – на уровне бедра, выше колена; при ранении кисти или предплечья – на плече, кроме средней его трети из-за большой опасности травматизации нервных стволов.



Наложение жгута-закрутки



При наложении жгута соблюдайте следующую последовательность действий:

1. На уровне наложения расправьте складки одежды или оберните конечность в этом месте мягкой тканью (куском марли).
2. Жгут подведите под конечность, по возможности ближе к источнику кровотечения, затем захватите его у конца и в средней части, растяните и уже в растянутом виде обёрните вокруг конечности до прекращения кровотечения из раны. Первый тур жгута – кровоостанавливающий, последующие – фиксирующие. Постепенно уменьшая растяжение резины, закрепите весь жгут на конечности. Туры укладывайте достаточно плотно друг к другу, чтобы избежать ущемления тканей между ними, не

прикладывая чрезмерных усилий, так как это может вызвать повреждение подлежащих тканей. Жгут натягивайте лишь до той степени, которая необходима для остановки кровотечения, но не более.

3. Для контроля эффективности сжатия артерий после наложения жгута прощупайте пульс ниже него – исчезновение пульса свидетельствует о пережатии артерий.

4. Под жгут поместите записку с указанием точного времени его наложения (час и минуты). Оказывающий помощь или обеспечивающий транспортировку пострадавшего должен помнить, что жгут должен оставаться на конечности не более 2 ч после его наложения, а в зимнее время и в холодном помещении – 1-1,5 ч, так как отсутствие кровотока в конечности приводит к её омертвлению.

Если за указанное время пострадавший не доставлен в лечебное учреждение, необходимо ненадолго распустить жгут. Лучше эту манипуляцию проводить вдвоём: один прижимает пальцем артерию выше раны, из которой истекает кровь, а другой медленно, чтобы быстрый ток крови не вытолкнул образовавшиеся тромбы, распускает жгут на 3-5 мин, после чего вновь его накладывает, но уже выше прежнего места.

Ошибки и осложнения при наложении жгута. Слабое затягивание жгута вызывает лишь передавливание поверхностно расположенных вен, в результате чего затрудняется отток крови и кровотечение из раны усиливается.

В этом случае жгут нужно снять, предварительно прижав артерию пальцем, и наложить вновь, но уже с большим натяжением.

Слишком сильное затягивание жгута, особенно на плече, может вызвать паралич периферических отделов конечности вследствие повреждения нервных стволов. После наложения жгута на незащищенную кожу через 40 – 60 минут в месте наложения появляются резкие боли, вызванные местным нарушением кровоснабжения тканей.

Фиксирование конечности в положении максимального сгибания

Чаще всего этот способ применяется при интенсивном кровотечении из раны, расположенной в нижней части конечности, добиваясь максимального сгибания в суставе выше раны и фиксируя конечность в таком положении.

1. Для остановки кровотечения из ран предплечья и кисти на сгибательную поверхность локтевого сустава уложите ватно-марлевый валик (головку свёрнутого бинта), затем максимально согните его руку в локте. Притяните с помощью бинта или ремня предплечье к плечу до исчезновения пульса на запястье (прекращения кровотечения из раны у пострадавшего).

2. При кровотечении из верхней части плеча и подключичной области, которое может быть смертельным, оба плеча заведите за спину со сгибанием рук в локтевых суставах, после чего свяжите их с помощью бинта (ремня и т. п.). В этом случае сдавливаются артерии с обеих сторон.

3. При остановке кровотечений из ран ниже колена уложите пострадавшего на спину, в подколенную область поместите ватно-марлевый валик, бедро приведите к животу, а голень согните и зафиксируйте к бедру бинтом или ремнём.

4. Для остановки кровотечения из бедренной артерии согните конечность в тазобедренном суставе, предварительно поместив в паховую область валик. После остановки кровотечения бедро зафиксируйте ремнём к туловищу. Критериями правильности выполненных действий являются отсутствие пульсации на тыле стопы (остановка кровотечения из раны у пострадавшего).

Не во всех случаях удаётся полностью остановить кровотечение при форсированном сгибании конечностей, а при переломах этот способ использовать нельзя.

Следует помнить, что при любом кровотечении повреждённой части тела придают возвышенное положение и обеспечивают покой (транспортная иммобилизация), наложенный жгут и закрутка не должны закрываться средствами иммобилизации, а самого пострадавшего нужно немедленно доставить в лечебное учреждение, где и проводится окончательная остановка кровотечения.

Контрольные вопросы:

1. Назовите основные виды кровотечений
2. Как можно остановить капиллярное кровотечение?

3. Каковы признаки артериального кровотечения и чем оно опасно для пострадавшего?
4. В каких случаях накладывают жгут?
5. Каковы основные правила наложения жгута?
6. Примените полученные знания на практике.

**№ 5. Первая доврачебная помощь. Первая помощь при попадании инородных тел в
верхние дыхательные пути
Первая помощь при отравлениях
Первая помощь при отсутствии сознания**

Инструктаж обучающихся о правилах безопасного поведения во время практических занятий по правилам оказания первой помощи пострадавшим:

Напомнить обучающимся о необходимости строгого соблюдения правил во время практического занятия:

- о запрещении свободного перемещения по аудитории во время занятия;
- о необходимости использования во время занятий только разрешенных учебных пособий и принадлежностей;
- об опасностях при пользовании колющих и режущих инструментов и принадлежностей.

Опорные понятия теоретического материала:

Федеральный закон Российской Федерации от 21 ноября 2011 г. N 323-ФЗ "Об основах охраны здоровья граждан в Российской Федерации»

Статья 31. Первая помощь

1. Первая помощь до оказания медицинской помощи оказывается гражданам при несчастных случаях, травмах, отравлениях и других состояниях и заболеваниях, угрожающих их жизни и здоровью, лицами, обязанными оказывать первую помощь в соответствии с федеральным законом или со специальным правилом и имеющими соответствующую подготовку, в том числе сотрудниками органов внутренних дел Российской Федерации, сотрудниками, военнослужащими и работниками Государственной противопожарной службы, спасателями аварийно-спасательных формирований и аварийно-спасательных служб.

4. Водители транспортных средств и другие лица вправе оказывать первую помощь при наличии соответствующей подготовки и (или) навыков.

Травма — повреждение тканей организма человека с нарушением их целостности и функций, вызванное механическими или иными воздействиями (например, вывихи, растяжения, переломы).

В отличие от травмы **рана** представляет собой нарушение целостности кожи, вызванное механическим воздействием. Раны в зависимости от характера, вида ранящего предмета бывают:

- Резанные;
- Колотые;
- Рубленые;
- Укушенные;
- Рваные;
- Огнестрельные.

Кровотечение - это истечение крови из сосудов, наступающее чаще всего в результате их повреждения.

Виды кровотечений. Кровотечения, при которых кровь вытекает из раны или же естественных отверстий тела наружу, принято называть наружными и кровотечениями. Кровотечения, при которых кровь скапливается в полостях тела, называются внутренними кровотечениями. Наружные кровотечения делятся на:

1. **капиллярное** - возникает при поверхностных ранах; кровь из раны вытекает по каплям;
2. **венозное** - возникает при более глубоких ранах, как, например, резаных, колотых; при этом виде кровотечения наблюдается обильное вытекание крови темно-красного цвета;
3. **артериальное** - возникает при глубоких рубленых, колотых ранах; артериальная кровь ярко-красного цвета бьет струей из поврежденных артерий, в которых она находится под большим давлением;
4. **смешанное кровотечение** - возникает в тех случаях, когда в ране кровоточат одновременно вены и артерии.

3. Алгоритм оказания первой помощи пострадавшим при травмах и ранениях:

Перечень мероприятий по оказанию первой помощи (травмы и ранения)

1. Мероприятия по оценке обстановки и обеспечению безопасных условий для оказания первой помощи:

- 1) определение угрожающих факторов для собственной жизни и здоровья;
- 2) определение угрожающих факторов для жизни и здоровья пострадавшего;
- 3) устранение угрожающих факторов для жизни и здоровья;
- 4) прекращение действия повреждающих факторов на пострадавшего;
- 5) оценка количества пострадавших;
- 6) извлечение пострадавшего из транспортного средства или других труднодоступных мест;
- 7) перемещение пострадавшего.

2. Вызов скорой медицинской помощи, других специальных служб, сотрудники которых обязаны оказывать первую помощь в соответствии с федеральным законом или со специальным правилом.

3. Определение наличия сознания у пострадавшего.

7. Мероприятия по обзорному осмотру пострадавшего и временной остановке наружного кровотечения:

- 1) обзорный осмотр пострадавшего на наличие кровотечений;
- 2) пальцевое прижатие артерии;
- 3) наложение жгута;
- 4) максимальное сгибание конечности в суставе;
- 5) прямое давление на рану;
- 6) наложение давящей повязки.

8. Мероприятия по подробному осмотру пострадавшего в целях выявления признаков травм, отравлений и других состояний, угрожающих его жизни и здоровью, и по оказанию первой помощи в случае выявления указанных состояний:

- 1) проведение осмотра головы;
- 2) проведение осмотра шеи;
- 3) проведение осмотра груди;
- 4) проведение осмотра спины;
- 5) проведение осмотра живота и таза;
- 6) проведение осмотра конечностей;
- 7) наложение повязок при травмах различных областей тела, в том числе окклюзионной (герметизирующей) при ранении грудной клетки;
- 8) проведение иммобилизации (с помощью подручных средств, аутоиммобилизация, с использованием изделий медицинского назначения в соответствии с утвержденными требованиями к комплектации медицинскими изделиями аптечек (укладок, наборов, комплектов) для оказания первой помощи.
- 9) фиксация шейного отдела позвоночника (вручную, подручными средствами, с использованием изделий медицинского назначения в соответствии с утвержденными требованиями к комплектации

медицинскими изделиями аптек (укладок, наборов, комплектов) для оказания первой помощи.

11) местное охлаждение при травмах, термических ожогах и иных воздействиях высоких температур или теплового излучения;

9. Придание пострадавшему оптимального положения тела.

10. Контроль состояния пострадавшего (сознание, дыхание, кровообращение) и оказание психологической поддержки.

11. Передача пострадавшего бригаде скорой медицинской помощи, другим специальным службам, сотрудники которых обязаны оказывать первую помощь в соответствии с федеральным законом или со специальным правилом.

Порядок выполнения практической работы:

- ✓ Демонстрация обучающих действий при оказании первой помощи преподавателем;
- ✓ просмотр презентации и обучающего видеоматериала в соответствии с обозначенной тематикой;
- ✓ получение у преподавателя и выполнение тренировочных заданий (в индивидуальном порядке или в составе группы);
- ✓ сдача отчета (выполненного результата практического задания) и получение оценки у преподавателя.

№ 6. Основные инфекционные болезни, их классификация и профилактика

Здоровье родителей и здоровье будущего ребенка

Инфекции, передаваемые половым путем

Беременность и гигиена беременности

Уход за младенцем

Вопросы для самоподготовки:

1. Пути передачи возбудителей инфекционных болезней.
2. Индивидуальная и общественная профилактика инфекционных заболеваний.
3. Инфекции, передаваемые половым путем, и их профилактика.
4. Ранние половые связи и их последствия для здоровья.
5. Вакцинация общества.
6. Основные средства планирования семьи.
7. Факторы, влияющие на здоровье ребенка.
8. Беременность.
9. Физические нагрузки и их роль в здоровье ребенка.
10. Контакт с природой и его влияние на здоровье ребенка
11. Детские болезни: их особенности и лечение.
12. Физиологические особенности развития новорожденных детей.
13. Основные мероприятия по уходу за младенцами.
14. Вредные привычки: их профилактика и лечение.
15. Здоровый образ жизни.
16. Закаливание и его влияние на здоровье.
17. Значение двигательной активности для здоровья человека.

№ 7. Строевые приемы и движение без оружия. Строевая стойка. Повороты на месте.

Движение строевым шагом. Повороты в движении.

Выход из строя и возвращение в строй. Подход к начальнику и отход от него.

№ 8. Строевые приемы и движение без оружия. Строевая стойка. Повороты на месте.

Движение строевым шагом. Повороты в движении.

Выход из строя и возвращение в строй. Подход к начальнику и отход от него.
№ 9. Строй отделения, взвода, роты, батальона и полка в пешем порядке. Развернутый строй. Походный строй. Выполнение воинского приветствия в строю на месте

Практические задания выполняются под руководством преподавателя, после изучения лекционного материала и дополнительного теоретического материала, предложенного в практической работе.

1. СТРОИ И УПРАВЛЕНИЕ ИМИ

Строй - установленное Уставом размещение военнослужащих, подразделений и воинских частей для их совместных действий в пешем порядке и на машинах.

Шеренга - строй, в котором военнослужащие размещены один возле другого на одной линии на установленных интервалах.

Линия машин - строй, в котором машины размещены одна возле другой на одной линии.

Фланг - правая (левая) оконечность строя. При поворотах строя названия флангов не изменяются.

Фронт - сторона строя, в которую военнослужащие обращены лицом (машины - лобовой частью).

Тыльная сторона строя - сторона, противоположная фронту.

Интервал – расстояние по фронту между военнослужащими (машинами), подразделениями и воинскими частями.

Дистанция - расстояние в глубину между военнослужащими (машинами), подразделениями и воинскими частями.

Ширина строя - расстояние между флангами.

Глубина строя - расстояние от первой шеренги (впереди стоящего военнослужащего) до последней шеренги (позади стоящего военнослужащего), а при действиях на машинах - расстояние от первой линии машин (впереди стоящей машины) до последней линии машин (позади стоящей машины).

Двухшереножный строй - строй, в котором военнослужащие одной шеренги расположены в затылок военнослужащим другой шеренги на дистанции одного шага (вытянутой руки, наложенной ладонью на плечо впереди стоящего военнослужащего). Шеренги называются **первой** и **второй**. При повороте строя названия шеренг не изменяются.

Ряд - два военнослужащих, стоящих в двухшереножном строю в затылок один другому. Если за военнослужащим первой шеренги не стоит в затылок военнослужащий второй шеренги, такой ряд называется неполным.

При повороте двухшереножного строя кругом военнослужащий неполного ряда переходит во впереди стоящую шеренгу.

Одношереножный и двухшереножный строи могут быть сомкнутыми или разомкнутыми.

В **сомкнутом** строю военнослужащие в шеренгах расположены по фронту один от другого на интервалах, равных ширине ладони между локтями.

В **разомкнутом** строю военнослужащие в шеренгах расположены по фронту один от другого на интервалах в один шаг или на интервалах, указанных командиром.

Колонна - строй, в котором военнослужащие расположены в затылок друг другу, а подразделения (машины) - одно за другим на дистанциях, установленных Уставом или командиром.

Колонны могут быть по одному, по два, по три, по четыре и более. Колонны применяются для построения подразделений и воинских частей в развернутый или походный строй.

Развернутый строй - строй, в котором подразделения построены на одной линии по фронту в одношереножном или двухшереножном строю (в линию машин) или в линию колонн на интервалах, установленных Уставом или командиром.

Развернутый строй, как правило, применяется для проведения проверок, расчетов, смотров, парадов, а также в других необходимых случаях.

Походный строй - строй, в котором подразделение построено в колонну или подразделения в колоннах построены одно за другим на дистанциях, установленных Уставом или командиром.

Походный строй применяется для передвижения подразделений при совершении марша, прохождения торжественным маршем, с песней, а также в других необходимых случаях.

Направляющий - военнослужащий (подразделение, машина), движущийся головным в указанном направлении. По направляющему соотнобразуют свое движение остальные военнослужащие (подразделения, машины).

Замыкающий - военнослужащий (подразделение, машина), движущийся последним в колонне.

Управление строем осуществляется командами и приказами, которые подаются командиром голосом, сигналами и личным примером, а также передаются с помощью технических и подвижных средств.

Команды и приказания могут передаваться по колонне через командиров подразделений (старших машин) и назначенных наблюдателей.

Управление в машине осуществляется командами и приказами, подаваемыми голосом и с помощью средств внутренней связи.

В строю старший командир находится там, откуда ему удобнее командовать. Остальные командиры подают команды, оставаясь на местах, установленных Уставом или старшим командиром.

Командирам подразделений от роты и выше в походном строю батальона и полка разрешается выходить из строя только для подачи команд и проверки их исполнения.

Команда разделяется на предварительную и исполнительную; команды могут быть и только исполнительные.

Предварительная команда подается отчетливо, громко и протяжно, чтобы находящиеся в строю поняли, каких действий от них требует командир.

По всякой предварительной команде военнослужащие, находящиеся в строю, принимают строевую стойку, в движении переходят на строевой шаг, а вне строя поворачиваются в сторону начальника и принимают строевую стойку.

При выполнении приемов с оружием в предварительной команде при необходимости указывается наименование оружия.

Например: «**Автоматы на - ГРУДЬ**». «**Пулеметы на ре-МЕНЬ**» и т. д.

Исполнительная команда (в Уставе напечатана крупным шрифтом) подается после паузы, громко, отрывисто и четко. По исполнительной команде производится немедленное и точное ее выполнение.

С целью привлечь внимание подразделения или отдельного военнослужащего в предварительной команде при необходимости называется наименование подразделения или звание и фамилия военнослужащего.

Например: «**Взвод (3-й взвод) - СТОЙ**». «**Рядовой Петров, кру-ГОМ**».

Голос при подаче команд должен соразмеряться с шириной и глубиной строя, а доклад произноситься четко, без резкого повышения голоса.

При необходимости командир может назначать дополнительные сигналы для управления строем.

Команды, относящиеся ко всем подразделениям, принимаются и немедленно исполняются всеми командирами подразделений и командирами (старшими) машин.

При передаче команды сигналом предварительно подается сигнал

«**ВНИМАНИЕ**», а если команда относится только к одному из подразделений, то подается сигнал, указывающий номер этого подразделения.

Готовность к принятию команды сигналом обозначается также сигналом «**ВНИМАНИЕ**».

Получение сигнала подтверждается его повторением или подачей соответствующего сигнала своему подразделению.

Чтобы отменить или прекратить выполнение приема, подается команда «**ОТСТАВИТЬ**». По этой команде принимается положение, которое было до выполнения приема.

При обучении допускаются выполнение указанных в Уставе строевых приемов и движение по подразделениям, а также с помощью подготовительных упражнений.

Например: «Автомат на грудь, по подразделениям: делай - РАЗ, делай - ДВА, делай - ТРИ». «Направо, по подразделениям: делай - РАЗ, делай - ДВА».

При формировании сборных команд производится их строевой расчет на подразделения. Для расчета военнослужащие выстраиваются в одношереножный или двухшереножный строй. После этого в зависимости от численности команды производится последовательно расчет на роты, взводы и отделения и назначаются командиры этих подразделений.

Для участия в парадах, а также в других случаях подразделение по приказу командира может строиться в общую колонну по три, по четыре и более. При этом построение производится, как правило, по росту.

Построение подразделений производится по команде «СТАНОВИСЬ», перед которой указывается порядок построения.

Например: «Отделение, в одну шеренгу - СТАНОВИСЬ».

По этой команде военнослужащий должен быстро занять свое место в строю, набрать установленные интервал и дистанцию, принять строевую стойку.

При подаче команд для подразделений родов войск и специальных войск вместо наименований «отделение», «взвод», «рота», «батальон» и «полк» указываются наименования подразделений и воинских частей, принятые в родах войск и в специальных войсках видов Вооруженных Сил.

ОБЯЗАННОСТИ КОМАНДИРОВ И ВОЕННОСЛУЖАЩИХ ПЕРЕД ПОСТРОЕНИЕМ И В СТРОЮ

Командир обязан:

- указать место, время, порядок построения, форму одежды и снаряжение, а также какое иметь вооружение и военную технику; при необходимости назначить наблюдателя;
- проверить и знать наличие в строю подчиненных своего подразделения (воинской части), а также вооружения, военной техники, боеприпасов, средств индивидуальной защиты и индивидуальной бронезащиты, шанцевого инструмента;
- проверить внешний вид подчиненных, а также наличие снаряжения и правильность его подгонки;
- поддерживать дисциплину строя и требовать точного выполнения подразделениями команд и сигналов, а военнослужащими своих обязанностей в строю;
- при подаче команд в пешем строю на месте принимать строевую стойку;
- при построении подразделений с вооружением и военной техникой произвести внешний осмотр их, а также проверить наличие и исправность оборудования для перевозки личного состава, правильность крепления перевозимых (буксируемых) вооружения и военной техники и укладки военного имущества; напомнить личному составу требования безопасности; в движении соблюдать установленные дистанции, скорость и правила движения.

Военнослужащий обязан:

- проверить исправность закрепленных за ним оружия и боеприпасов, вооружения и военной техники, средств индивидуальной защиты и индивидуальной бронезащиты, шанцевого инструмента, обмундирования и снаряжения;
- аккуратно заправить обмундирование, правильно надеть и подогнать снаряжение, помочь товарищу устранить замеченные недостатки;
- знать свое место в строю, уметь быстро, без суеты занять его; в движении сохранять равнение, установленные интервал и дистанцию; соблюдать требования безопасности; не выходить из строя (машины) без разрешения;
- в строю без разрешения не разговаривать и не курить; быть внимательным к приказаниям и командам своего командира, быстро и точно их выполнять, не мешая другим;

- передавать приказания, команды без искажений, громко и четко.

Строевые приемы и движения без оружия:

1. Строевая стойка

Строевая стойка (рис. 1) принимается по команде «СТАНОВИСЬ» или «СМИРНО». По этой команде стоять прямо, без напряжения, каблуки поставить вместе, носки выровнять по линии фронта, поставив их на ширину ступни; ноги в коленях выпрямить, но не напрягать; грудь приподнять, а все тело несколько подать вперед; живот подобрать; плечи развернуть; руки опустить так, чтобы кисти, обращенные ладонями внутрь, были сбоку и посередине бедер, а пальцы полусогнуты и касались бедра; голову держать высоко и прямо, не выставляя подбородка; смотреть прямо перед собой; быть готовым к немедленному действию.

Строевая стойка на месте принимается и без команды: при отдавании и получении приказа, при докладе, во время исполнения Государственного гимна Российской Федерации, при выполнении воинского приветствия, а также при подаче команд.

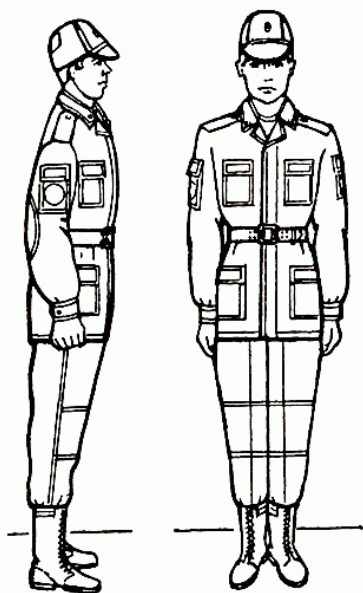


Рис. 1. Строевая стойка

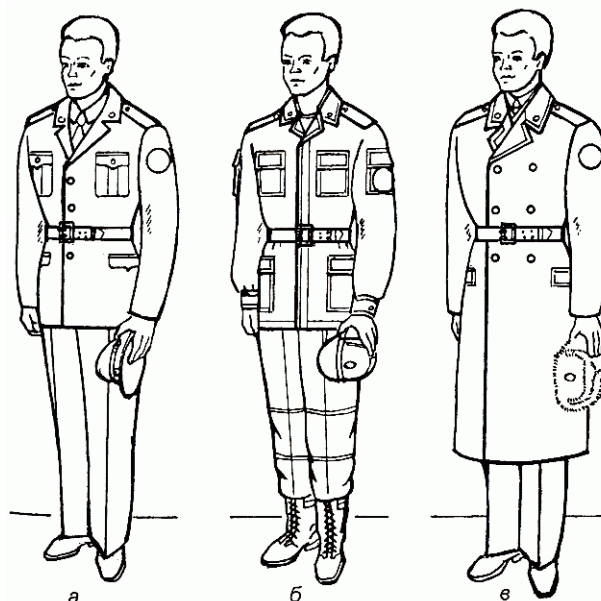


Рис. 2. Положение снятого головного убора:

а - фуражки; б - фуражки полевой хлопчатобумажной; в - шапки-ушанки

По команде «ВОЛЬНО» стать свободно, ослабить в колене правую или левую ногу, но не сходить с места, не ослаблять внимания и не разговаривать.

По команде «ЗАПРАВИТЬСЯ», не оставляя своего места в строю, поправить оружие, обмундирование и снаряжение. При необходимости выйти из строя за разрешением обратиться к непосредственному начальнику.

Перед командой «ЗАПРАВИТЬСЯ» подается команда «ВОЛЬНО».

Для снятия головных уборов подается команда «Головные уборы (головной убор) - СНЯТЬ», а для надевания - «Головные уборы (головной убор) - НАДЕТЬ». При необходимости одиночные военнослужащие головной убор снимают и надевают без команды.

Снятый головной убор держится в левой свободно опущенной руке кокардой вперед (рис. 2).

Без оружия или с оружием в положении «за спину» головной убор снимается и надевается правой рукой, а с оружием в положениях «на ремень», «на грудь» и «у ноги» - левой. При снятии головного убора с карабином в положении «на плечо» карабин предварительно берется к ноге.

2. Повороты на месте

Повороты на месте выполняются по командам: «**Напра-ВО**», «**Пол- оборота напра-ВО**», «**Нале-ВО**», «**Пол-оборота нале-ВО**», «**Кру- ГОМ**».

Повороты кругом (на 1/2 круга), налево (на 1/4 круга), пол-оборота налево (на 1/8 круга) производятся в сторону левой руки на левом каблуке и на правом носке; направо и пол-оборота направо - в сторону правой руки на правом каблуке и на левом носке. Повороты выполняются в два приема: первый прием - повернуться, сохраняя правильное положение корпуса, и, не сгибая ног в коленях, перенести тяжесть тела на впереди стоящую ногу; второй прием - кратчайшим путем приставить другую ногу. Движение совершается шагом или бегом.

Движение шагом осуществляется с темпом 110-120 шагов в минуту. Размер шага - 70-80 см.

Движение бегом осуществляется с темпом 165-180 шагов в минуту. Размер шага - 85-90 см.

Шаг бывает строевой и походный.

Строевой шаг применяется при прохождении подразделений торжественным маршем; при выполнении ими воинского приветствия в движении; при подходе военнослужащего к начальнику и при отходе от него; при выходе из строя и возвращении в строй, а также на занятиях по строевой подготовке.

Походный шаг применяется во всех остальных случаях.

Движение строевым шагом начинается по команде «**Строевым шагом - МАРШ**» (в движении «**Строевым - МАРШ**»), а движение походным шагом - по команде «**Шагом - МАРШ**».

По предварительной команде подать корпус несколько вперед, перенести тяжесть его больше на правую ногу, сохраняя устойчивость; по исполнительной команде начать движение с левой ноги полным шагом.

При движении строевым шагом (рис. 3) ногу с оттянутым вперед носком выносить на высоту 15-20 см от земли и ставить ее твердо на всю ступню.

Руками, начиная от плеча, производить движения около тела: вперед - сгибая их в локтях так, чтобы кисти поднимались выше пряжки пояса на ширину ладони и на расстоянии ладони от тела, а локоть находился на уровне кисти; назад - до отказа в плечевом суставе. Пальцы рук полусогнуты, голову держать прямо, смотреть перед собой.

При движении походным шагом ногу выносить свободно, не оттягивая носок, и ставить ее на землю, как при обычной ходьбе; руками производить свободные движения около тела.

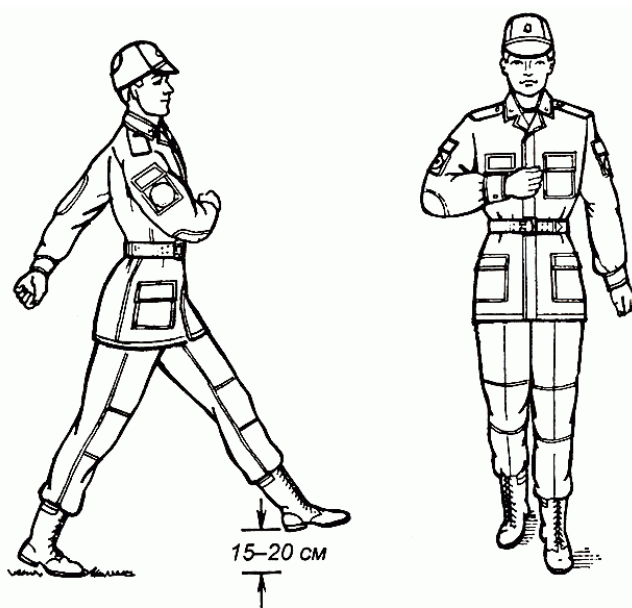


Рис. 3. Движение строевым шагом

При движении походным шагом по команде «**СМИРНО**» перейти на строевой шаг.

При движении строевым шагом по команде «**ВОЛЬНО**» идти походным шагом.

Движение бегом начинается по команде «**Бегом - МАРШ**».

При движении с места по предварительной команде корпус слегка подать вперед, руки полусогнуть, отведя локти несколько назад; по исполнительной команде начать бег с левой ноги, руками производить свободные движения вперед и назад в такт бега.

Для перехода в движении с шага на бег по предварительной команде руки полусогнуть, отведя локти несколько назад. Исполнительная команда подается одновременно с постановкой левой ноги на землю. По этой команде правой ногой сделать шаг и с левой ноги начать движение бегом.

Для перехода с бега на шаг подается команда **«Шагом - МАРШ»**. Исполнительная команда подается одновременно с постановкой правой ноги на землю. По этой команде сделать еще два шага бегом и с левой ноги начать движение шагом.



Рис. 4. Шаг на месте

Обозначение шага на месте производится по команде **«На месте, шагом - МАРШ»** (в движении - **«НА МЕСТЕ»**).

По этой команде шаг обозначать подниманием и опусканием ног, при этом ногу поднимать на 15-20 см от земли и ставить ее на всю ступню, начиная с носка; руками производить движения в такт шага (рис. 4). По команде **«ПРЯМО»**, подаваемой одновременно с постановкой левой ноги на землю, сделать правой ногой еще один шаг на месте и с левой ноги начать движение полным шагом. При этом первые три шага должны быть строевыми.

Для прекращения движения подается команда.

Например: **«Рядовой Петров - СТОЙ»**. По исполнительной команде, подаваемой одновременно с постановкой на землю правой или левой ноги, сделать еще один шаг и, приставив ногу, принять строевую стойку.

Для изменения скорости движения подаются команды: **«ШИРЕ ШАГ»**, **«КОРОЧЕ ШАГ»**, **«ЧАЩЕ**

ШАГ», **«РЕЖЕ ШАГ»**, **«ПОЛШАГА»**, **«ПОЛНЫЙ ШАГ»**.

Для перемещения одиночных военнослужащих на несколько шагов в сторону подается команда.

Например: **«Рядовой Петров. Два шага вправо (влево), шагом - МАРШ»**.

По этой команде сделать два шага вправо (влево), приставляя ногу после каждого шага.

Для перемещения вперед или назад на несколько шагов подается команда.

Например: **«Два шага вперед (назад), шагом - МАРШ»**.

По этой команде сделать два шага вперед (назад) и приставить ногу. При перемещении вправо, влево и назад движение руками не производится.

3. Повороты в движении

Повороты в движении выполняются по командам: **«Напра-ВО»**, **«Пол-оборота напра-ВО»**, **«Нале-ВО»**, **«Пол-оборота нале-ВО»**, **«Кругом - МАРШ»**.

Для поворота направо, пол-оборота направо (налево, пол-оборота налево) исполнительная команда подается одновременно с постановкой на землю правой (левой) ноги. По этой команде с левой (правой) ноги сделать шаг, повернуться на носке левой (правой) ноги, одновременно с поворотом вынести правую (левую) ногу вперед и продолжать движение в новом направлении.

Для поворота кругом исполнительная команда подается одновременно с постановкой на землю правой ноги. По этой команде сделать еще один шаг левой ногой (по счету раз), вынести правую ногу на полшага вперед и несколько влево и, резко повернувшись в сторону левой руки на носках обеих ног (по счету два), продолжать движение с левой ноги в новом направлении (по счету три).

При поворотах движение руками производится в такт шага.

Выполнение воинского приветствия, выход из строя и возвращение в строй:

- выполнение воинского приветствия без оружия на месте и в движении;
- выполнение воинского приветствия с оружием на месте и в движении;
- выход из строя и возвращение в строй.
- подход к начальнику и отход от него.

Выполнение воинского приветствия без оружия на месте и в движении

Воинское приветствие выполняется четко и молодежато, с точным соблюдением правил строевой стойки и движения.

Для выполнения воинского приветствия на месте вне строя без головного убора за три-четыре шага до начальника (старшего) повернуться в его сторону, принять строевую стойку и смотреть ему в лицо, поворачивая вслед за ним голову.

Если головной убор надет, то, кроме того, приложить кратчайшим путем правую руку к головному убору так, чтобы пальцы были вместе, ладонь прямая, средний палец касался нижнего края головного убора (у козырька), а локоть был на линии и высоте плеча (рис. 11). При повороте головы в сторону начальника (старшего) положение руки у головного убора остается без изменения (рис. 12). Когда начальник (старший) минует выполняющего воинское приветствие, голову поставить прямо и одновременно с этим опустить руку.

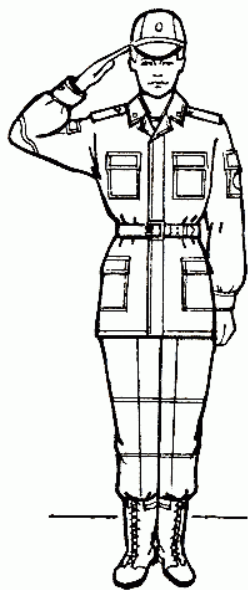


Рис. 11. Выполнение воинского приветствия на месте

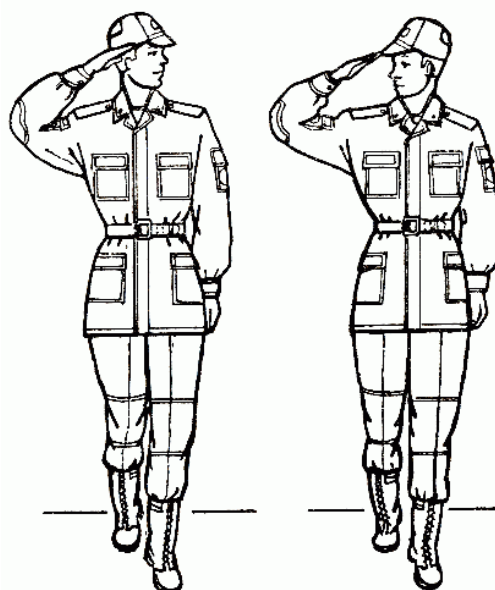


Рис. 12. Выполнение воинского приветствия в движении

Для выполнения воинского приветствия в движении вне строя без головного убора за три-четыре шага до начальника (старшего) одновременно с постановкой ноги прекратить движение руками, повернуть голову в его сторону и, продолжая движение, смотреть ему в лицо. Пройдя начальника (старшего), голову поставить прямо и продолжать движение руками.

При надетом головном уборе одновременно с постановкой ноги на землю повернуть голову и приложить правую руку к головному убору, левую руку держать неподвижно у бедра (рис. 12); пройдя начальника (старшего), одновременно с постановкой левой ноги на землю голову поставить прямо, а правую руку опустить.

При обгоне начальника (старшего) воинское приветствие выполнять с первым шагом обгона.

Со вторым шагом голову поставить прямо, и правую руку опустить. Если у военнослужащего руки заняты ношей, воинское приветствие выполнять поворотом головы в сторону начальника (старшего).

Выход из строя и возвращение в строй.

Для выхода военнослужащего из строя подается команда.

Например: «Рядовой Иванов. **ВЫЙТИ ИЗ СТРОЯ НА СТОЛЬКО-ТО ШАГОВ**» или «Рядовой Иванов. **КО МНЕ БЕГОМ КО МНЕ**».

Военнослужащий, услышав свою фамилию, отвечает: «**Я**», а по команде о выходе (о вызове) из строя отвечает: «**Есть**». По первой команде военнослужащий строевым шагом выходит из строя на указанное количество шагов, считая от первой шеренги, останавливается и поворачивается лицом к строю. По второй команде военнослужащий, сделав один-два шага от первой шеренги прямо, на ходу поворачивается в сторону начальника, кратчайшим путем строевым шагом подходит (подбегает) к нему и, остановившись за два-три шага, докладывает о прибытии.

Например: «Товарищ лейтенант. Рядовой Иванов по вашему приказу прибыл» или «Товарищ полковник. Капитан Петров по вашему приказу прибыл».

При выходе военнослужащего из второй шеренги он слегка накладывает левую руку на плечо впереди стоящего военнослужащего, который делает шаг вперед и, не приставляя правой ноги, шаг вправо, пропускает выходящего из строя военнослужащего, затем становится на свое место.

При выходе военнослужащего из первой шеренги его место занимает стоящий за ним военнослужащий второй шеренги.

При выходе военнослужащего из колонны по два, по три (по четыре) он выходит из строя в сторону ближайшего фланга, делая предварительно поворот направо (налево). Если рядом стоит военнослужащий, он делает шаг правой (левой) ногой в сторону и, не приставляя левой (правой) ноги, шаг назад, пропускает выходящего из строя военнослужащего и затем становится на свое место.

При выходе военнослужащего из строя с оружием положение оружия не изменяется, за исключением карабина в положении «на плечо», который при начале движения берется в положение «к ноге».

Для возвращения военнослужащего в строй подается команда.

Например: «**Рядовой Иванов. СТАТЬ В СТРОИ**» или только «**СТАТЬ В СТРОИ**».

По команде «**Рядовой Иванов**» военнослужащий, стоящий лицом к строю, услышав свою фамилию, поворачивается лицом к начальнику и отвечает: «**Я**», а по команде «**СТАТЬ В СТРОИ**», если он без оружия или с оружием в положении «за спину», прикладывает руку к головному убору, отвечает: «**Есть**», поворачивается в сторону движения, с первым шагом опускает руку, двигаясь строевым шагом, кратчайшим путем становится на свое место в строю.

Если подается только команда «**СТАТЬ В СТРОИ**», военнослужащий возвращается в строй без предварительного поворота к начальнику.

При действии с оружием после возвращения в строй оружие берется в то положение, в котором оно находится у стоящих в строю военнослужащих.

Подход к начальнику и отход от него

При подходе к начальнику вне строя военнослужащий за пять-шесть шагов до него переходит на строевой шаг, за два-три шага останавливается и одновременно с приставлением ноги прикладывает правую руку к головному убору, после чего докладывает о прибытии. По окончании доклада руку опускает.

При подходе к начальнику с оружием положение оружия не изменяется, за исключением карабина в положении «на плечо», который берется в положение «к ноге» после остановки военнослужащего перед начальником. Рука к головному убору не прикладывается, за исключением случая, когда оружие находится в положении «за спину».

При отходе от начальника, получив разрешение идти, военнослужащий прикладывает правую руку к головному убору, отвечает: «**Есть**», поворачивается в сторону движения, с первым шагом опускает руку и, сделав три-четыре шага строевым, продолжает движение походным шагом.

При отходе от начальника с оружием положение оружия не изменяется, за исключением карабина, который из положения «к ноге», если необходимо, берется военнослужащим в другое положение после ответа «**Есть**».

Начальник, подавая команду на возвращение военнослужащего в строй или давая ему разрешение идти, прикладывает руку к головному убору и опускает ее.

ПРОВЕДЕНИЕ ЗАНЯТИЯ № 7.

Вводная часть: Занятия начинаю с построения группы в одну шеренгу. Объявляют тему и цель занятия.

Основная часть:

1.1 Строй и управление ими.

Объясняют студентам, что большую часть времени военнослужащие действуют не в одиночку, а в составе отделения. При этом должен быть строго определенный порядок, чтобы каждый знал свое место, быстро и безсуесть занимал его.

Очень важны для совместных действий такие качества как оперативность и четкость в исполнении приказов командиров и начальников. Выработать их можно путем систематических строевых тренировок.

Для того чтобы знать и успешно выполнять строевые приемы, умело действовать в строю в составе отделения, необходимо иметь представление о строе и его элементах, изучить порядок выполнения команд, твердо усвоить свои обязанности перед построением и в строю.

Строй – определенное Уставом размещение военнослужащих подразделений и частей для их совместных действий в пешем порядке и на машинах.

Разместив обучаемых таким образом, чтобы один стоял возле другого на одной линии, сообщаю, что данный строй называется ШЕРЕНГОЙ. Строй, в котором военнослужащие расположены в затылок друг другу, а подразделения (машины) – одно за другим называется КОЛОННОЙ. Затем даю определения элементов строя: фланга, фронта, тыльной стороны, интервала, дистанции, ширины и глубины строя, ряда ; сообщаю, что строй бывает одно – и двухшереножным , сомкнутым и разомкнутым, развернутыми походным.

Управление строем осуществляется командами и приказаниями, которые подаются командиром голосом, сигналами и личным примером или передаются с помощью средств связи.

Сообщаю, что команда разделяется на предварительную и исполнительную. Могут быть и только исполнительные команды. Привожу примеры команд и порядок их подачи

1.2. Строевая стойка и выполнение команд.

Преподаватель объясняет и показывает, как принимается СТРОЕВАЯ СТОЙКА.

Называют и показывают приемы выполнения команд: «СТАНОВИСЬ», «РАВНЯЙСЬ», «СМИРНО», «ВОЛЬНО», «ЗАПРАВИТЬСЯ», «ОТСТАВИТЬ»

Студенты тренируются в составе группы.

1.3. Повороты на месте.

Выстроив группу в одношереножном строю, объясняю, что повороты на месте выполняются по командам: «Напра- ВО» , «Пол-оборота напра-ВО», «Нале-ВО», «Пол-оборота нале-ВО», «Кру-ГОМ», а затем показываю студентам в слитном исполнении, затем в медленном темпе, а после тренирую студентов в выполнении указанных приемов по разделением на два счета, затем в целом.

По командам «Направо, по разделениям, делай - Раз, делай – Два», «Налево, по разделениям, делай - Раз, делай – Два», «Кругом, по разделениям, делай – РАЗ, делай – ДВА»

При неправильном или нечетком выполнении счета «РАЗ» подается команда «ОТСТАВИТЬ».

Разучивание поворотов заканчивается самостоятельной (парами) тренировкой студентов.

Обучая поворотам на месте, необходимо иметь в виду, что студенты часто допускают, такие, в частности ошибки:

- поворачивают корпус по предварительной команде;
- сгибают ноги в коленях;
- размахивают руками;
- наклоняют голову вниз;

- опускают грудь и выставляют живот;
- отводят корпус назад;
- поворот делают не на каблучке, а на всей ступне.

ПРОВЕДЕНИЕ ЗАНЯТИЯ № 8.

Вводная часть: Выстраиваю группу в одношереножном строю.

С целью повторения отработанного материала поочередно вызываю из строя студентов и проверяю выполнение ими изученных строевых приемов.

Объявляю тему и цель занятия.

Основная часть:

2.1 Движение строевым шагом.

Построив группу в одношереножном строю объясняю студентам, что движение может совершаться шагом и бегом. Отмечаю, что шаг бывает строевой и походный.

Разъясняю: в каких случаях и по каким командам применяется тот или иной шаг, как осуществляется движение строевым шагом.

Строевой шаг является сложным приемом. Разучиваем его по элементам, применяя подготовительные упражнения. Показываю выполнение подготовительного упражнения для рук и отработку движения строевым шагом по разделениям. Движения строевым шагом начинается по команде «Строевым шагом – МАРШ».

2.2. Повороты в движении.

Сообщаю студентам, что повороты в движении шагом выполняются по командам: «Напра- ВО» , «Пол-оборота нале-ВО», «Пол-оборота напра-ВО», «Нале - ВО», «Кругом- МАРШ».Затем показываю выполнение этим команд в целом и по разделениям.

Для поворота направо исполнительная команда «ВО» подается одновременно с постановкой на землю правой ноги. По этой команде сделать шаг с левой ноги , повернуться на носке левой ноги, одновременно с поворотом вынести правую ногу вперед и продолжать движение в новом направлении.

При разучивании поворота направо по разделениям подается команда : «Направо, по разделениям, на три счета, делай – РАЗ, делай ДВА, делай-ТРИ.»

По счету «Делай-РАЗ» сделать шаг левой ногой, резко повернуться на носке левой ноги направо, одновременно с поворотом вынести правую ногу вперед в новом направлении. По счету «Делай-ДВА» сделать шаг правой ногой на полную ступню с подачей корпуса вперед, руки опустить вниз.

По счету «Делай-ТРИ» энергично приставить левую ногу к правой и принять положение строевой стойки.

Для поворота налево исполнительная команда «ВО» подается одновременно с постановкой на землю левой ноги.

Закончив показ приступаю к тренировке в выполнении поворотов направо и налево в движении – вначале по разделениям, а затем слитно.

Для поворота кругом исполнительная команда «МАРШ» подается одновременно с постановкой на землю правой ноги.

По этой команде нужно сделать еще один шаг левой ногой (по счету «РАЗ»), вынести правую ногу на полшага вперед несколько влево и, резко повернувшись на носках обеих ног в сторону левой руки(по счету «ДВА»), продолжать движение с левой ноги в новом направлении(по счету «ТРИ»).

При поворотах движения руками производить в такт шага. Закончив показ и объяснение, приступить к тренировке.

ПРОВЕДЕНИЕ ЗАНЯТИЯ № 9.

Вводная часть: В ыстраиваю группу в одношереножном строю.

Вызываю из строя студентов и проверяю выполнение ими изученных строевых приемов.

Объявляю тему и цель занятия.

Основная часть:

3.1 Выход и строя и подход к начальнику.

Построив группу в одношереножном строю объясняю студентам, что выход из строя, подход к начальнику и возвращение в строй целесообразно обработать в такой последовательности:

- подход к начальнику вне строя и отход от него;
- выход из строя по команде и возвращение в строй;
- выход из строя по вызову и возвращение в строй. Объясняю, показываю и тренирую.

Сначала показываю выполнение подхода к начальнику и отхода от него в целом , а затем по разделениям на три счета. Для наглядности вызываю из

строю одного студента для обозначения начальника, поставив его так, чтобы остальные видели мой показ. Когда приемы подхода к начальнику и отхода от него будут разучены по разделениям, действия отрабатываются в

комплексе, методом парной тренировки с докладом.

Для этого группу необходимо построить в две шеренги, разомкнув на 4-5 шагов, развести шеренги на дистанцию 8-10 шагов и тренировать

студентов в подходе к начальнику и отходе от него.

Поочередно одни обучаемые выступают в роли начальника, другие – в роли подчиненных.

Закончив тренировку в выполнении подхода к начальнику и отхода от него , я в такой же последовательности провожу разучивание и тренировку выхода из строя по команде и возвращение в строй ; выхода из строя по вызову и возвращение в строй.

3.2 Выполнение воинского приветствия.

Рассказываю и показываю студентам порядок воинского приветствия:

- на месте вне строя без головного убора;
- на месте вне строя с головным убором;
- в движении без головного убора;
- в движении при надетом головном уборе.

Для выполнения воинского приветствия на месте вне строя без головного убора при подходе начальника, за три-четыре шага до него повернуться в его сторону , встать по стойке «смирно» и смотреть ему в лицо, поворачивая вслед за ним голову.

Если головной убор надет, то кроме того, приложить правую руку к головному убору так, чтобы пальцы были вместе , ладонь прямая, средний палец касался нижнего края головного убора(у козырька), а локоть был на линии и высоте плеча. При повороте головы в сторону начальника положение руки остается без изменений. Когда начальник минует выполняющего воинское приветствие, голову поставить прямо и одновременно с этим опустить руку.

Закончив показ и объяснение, проверяю как студенты усвоили материал. Приступаю к тренировке: сначала по разделениям, потом в целом.

Обучение воинскому приветствию на месте по разделениям проводится по команде: «Для выполнения воинского приветствия, начальник с фронта (справа, слева, сзади), по разделениям, делай – РАЗ, делай – ДВА»

Для выполнения воинского приветствия в движении вне строя без головного убора за три-четыре шага до начальника одновременно с постановкой ноги прекратить движение руками, повернуть голову в сторону начальника и, продолжая движение, смотреть ему в лицо. Пройдя начальника, голову поставить прямо и продолжать движение руками.

Разучивание воинского приветствия в движении по разделениям проводится на шесть счетов по команде: «Для выполнения воинского приветствия в движении, начальник справа (слева), по разделениям - делай -РАЗ, делай - ДВА».

По счету «Делай -РАЗ» сделать шаг левой ногой, одновременно с постановкой ноги на землю прекратить движение руками и повернуть голову в сторону начальника. По счету «Делай -ДВА», «Делай -ТРИ», «Делай -ЧЕТЫРЕ», «Делай -ПЯТЬ», «Делай -ШЕСТЬ» продолжать движение с прижатыми к корпусу руками и смотреть начальнику в лицо. По следующему счету «Делай-РАЗ» одновременно с постановкой левой ноги на землю голову поставить прямо и продолжать движение руками. Затем, сделав три свободных шага, повторить упражнение в таком же порядке.

Методика обучения выполнения воинского приветствия при надетом головном уборе такая же, только при этом одновременно с поворотом головы обучаемый должен приложить правую руку к головному убору, а левую держать неподвижно у бедра. Пройдя начальника, одновременно с постановкой левой ноги на землю голову поставить прямо, а правую руку опустить.

Затем показываю и тренирую прием выполнения воинского приветствия при обгоне начальника. технической оснащенности современных армий. В связи с этим каждому молодому человеку нашей страны полезно знать наиболее важные составные части прохождения военной службы.

Строевая подготовка является одним из основных предметов обучения и воспитания личности способной адаптироваться в условиях наиболее опасных видов деятельности, при выполнении конституционного долга по защите Отечества, интересов общества и государства.

Критерии оценивания:

5 баллов выставляется студенту, если выполнены все требования к ответу, обозначены проблема и обоснована их актуальность, содержание вопросов раскрыто полностью, логично изложена собственная позиция, даны правильные ответы на дополнительные вопросы; выполняет правильные, уверенные действия по применению полученных знаний на практике.

4 балла выставляется студенту, если выполнены основные требования к ответу, но при этом допущены недочеты. В частности, имеются неточности в изложении материала, отсутствует логическая последовательность в суждениях, на дополнительные вопросы даны не полные ответы; выполняет правильные действия по применению знаний при решении практического задания.

3 балла выставляется студенту, если существенные отступления от требований к ответу. В частности, вопросы билета освещены лишь частично, допущены фактические ошибки при изложении ответа или при ответе на дополнительные вопросы; показывает в целом правильные действия по применению знаний при решении практического задания.

2 балла выставляется студенту, если обнаруживается существенное непонимание предмета курса; не показывает способности применять знания при решении практического задания.

Тестовые задания:

Задание 1: Подберите правильные ответы, расположенные в колонке 2, на вопросы из колонки 1 или продлите предложение.

№ п.п.	вопросы	вариант ответа	ответы
1	Наводнение —	1	наиболее распространенная ЧС природного характера, представляющая собой значительное затопление (покрытие водой) определенной местности в результате подъема уровня воды в реке, озере или море, вызываемое различными причинами.
2	Результат наводнений —	2	значительный материальный ущерб, урон здоровью населения и гибель людей.
3	Наводнения нередко бывают	3	обусловлены загромождением русла льдом при ледоходе (затор) или закупориванием русла внутренним льдом под неподвижным ледяным покровом и образованием ледяной пробки (зажор).
4	Паводок —	4	сравнительно кратковременное и непериодическое поднятие уровня вод.
5	Под максимальным расходом воды	5	понимается количество воды, протекающее через сечение потока в единицу времени (м ³ /с).
6	Максимальный уровень воды (м) —	6	высота воды над условной горизонтальной плоскостью сравнения («нуль поста»).
7	Затор —	7	это скопление льда в русле реки, ограничивающее ее течение, в результате чего происходит подъем уровня воды и ее выход из берегов — разлив.
8	Зажор —	8	явление, сходное с затором льда.
9	Нагон —	9	это подъем уровня воды, вызванный воздействием ветра на водную поверхность.
10	Главное условие для возникновения нагонов —	10	сильный и продолжительный ветер, который характерен для глубоких циклонов.
11	Прямой экономический ущерб —	11	это гибель и ранения людей и животных, различные разрушения.
12	Косвенный экономический ущерб —	12	это нарушение режима хозяйственной деятельности вне зоны ЧС из-за перерыва в работе различных коммуникаций, отвлечения сил и средств для ликвидации последствий ЧС.
13	Цунами —	13	это гравитационные волны очень большой длины, возникающие в результате сдвига вверх или вниз протяженных участков дна при сильных подводных землетрясениях, реже — вулканических извержениях.
14	Основной район появления цунами —	14	побережье Тихого и Атлантического океанов (80% случаев), реже — Средиземного моря.
15	Футшток —	15	рейка (брус) с делениями, установленная на водомерном посту для наблюдений уровня воды в море, реке или озере.
16	Ординар —	16	нуль футштока на водомерных постах, фиксирующий средний многолетний уровень воды в водоемах.

17	Гидродинамическая авария —	17	это чрезвычайная ситуация, связанная с выходом из строя (разрушением) гидротехнического сооружения или его части.
18	Гидротехнические сооружения —	18	это объекты, создаваемые с целью использования кинетической энергии воды — гидроэлектростанции (ГЭС), охлаждения систем в технологических процессах, мелиорации, защиты прибрежных территорий (дамбы), забора воды для водоснабжения и орошения, рыбозащиты, регулирования уровня воды, обеспечения деятельности морских и речных портов, судоходства (шлюзы).
19	Затопление —	19	покрытие территории водой.
20	Комплекс защитных сооружений —	20	комплекс дамб и смежных гидротехнических сооружений (водопрпускных и судопропускных сооружений).

Задание 2: Подберите правильные ответы, расположенные в колонке 2, на вопросы из колонки 1 или продлите предложение.

№ п.п.	вопросы	вариант ответа	ответы
1	Природным пожаром	1	называется пожар, который происходит в условиях окружающей природной среды.
2	Лесной пожар —	2	это неуправляемое горение растительности, распространяющееся по лесной территории.
3	Огонь	3	является самым опасным врагом леса.
4	Интенсивность горения зависит	4	от состояния запаса горючих материалов, уклона местности, времени суток и особенно силы ветра.
5	Лесные пожары тушат	5	огне-гасительными веществами с применением технических средств и изоляцией очага пожара путем создания отсечных полос.
6	Отжиг —	6	это пуск встречного огня с целью выжигания напочвенного покрова и создание широкой отсечной полосы, лишенной лесных горючих материалов.
7	Торфяные пожары тушат	7	перекапыванием горящего торфа с поливкой водой.
8	Гроза —	8	атмосферное явление, при котором внутри облаков или между облаком и земной поверхностью возникают молнии.
9	Молния —	9	это искровой разряд электростатического заряда кучевого облака, сопровождающийся ослепительной вспышкой и резким звуком (громом).
10	Ветровые метеорологические явления —	10	ураганы, бури, смерчи способны нанести большой материальный ущерб и привести к гибели людей.
11	Ветер —	11	движение воздуха относительно земной поверхности.
12	Ураганом называется	12	чрезвычайно быстрое и сильное движение воздуха, ветер, имеющий скорость более 120 км/ч
13	Смерчи	13	представляют собой восходящий поток воздуха,

			вихрь в виде воронки с вертикальной осью вращения против часовой стрелки.
14	Торнадо —	14	разновидность смерча, узкий чудовищно вращающийся столб воздуха, который тянется от грозового облака до земли.
15	Буря —	15	сильный ветер, но его скорость меньше, чем при урагане (до 120 км/ч).
16	Зимние, или снежные бури	16	сопровождаются сильным морозом и вьюгой, они могут перемещать огромные массы снега на большие расстояния.
17	Песчаные бури,	17	которые разыгрываются в пустынях, переносят тысячи тонн песка и пыли.

Задание 3: Подберите правильные ответы, расположенные в колонке 2, на вопросы из колонки 1 или продлите предложение.

№ п.п.	вопросы		ответы
1.	Пожарный кран —	1	это комплект, состоящий из клапана, установленного на пожарном трубопроводе и оборудованного пожарной соединительной головкой, и пожарного рукава (шланга) с ручным стволом, с помощью которого струя воды направляется точно в очаг пожара.
2.	Пожар —	2	это неконтролируемый процесс горения.
3.	Горение —	3	это реакция окисления горючего вещества с выделением тепла, дыма и пламени.
4.	Огнетушители —	4	это технические устройства, предназначенные для тушения очагов горения в начальной их стадии, а также для противопожарной защиты небольших сооружений, машин и механизмов.
5.	Пена -	5	это наиболее эффективное средство для тушения различных горючих материалов и легковоспламеняющихся жидкостей.
6.	Асбестовое одеяло или кошма -	6	это подручный материал для изолирования очага горения от доступа воздуха.
7.	Порошковые огнетушители —	7	это самый популярный вид огнетушителей. Их применяют для ликвидации всех типов возгораний.
8.	Аэрозольные огнетушители -	8	это огнетушители, предназначенные для тушения загорания небольших очагов легковоспламеняющихся и горючих жидкостей, твердых веществ, электроустановок под напряжением и различных материалов, кроме щелочных металлов и кислородосодержащих веществ, т.е. веществ, которые горят без доступа кислорода.
9.	Углекислотные огнетушители -	9	это огнетушители, предназначенные для тушения электроустановок и приборов, находящихся под током, а также многих твердых и жидких горючих веществ.
10	Химические пенные огнетушители -	10	это огнетушители, предназначенные для тушения различных горящих твердых материалов и горючих жидкостей, категорически запрещается их использование для тушения

			горящих кабелей и проводов, находящихся под напряжением, а также щелочных материалов.
11.	Водные огнетушители -	11	это огнетушители ранцевой конструкции, применяются только в лесной отрасли и подразделениями разведки пожарной охраны.

Задание 4: Подберите правильные ответы, расположенные в колонке 2, на вопросы из колонки 1 или продлите предложение.

№ п.п.	вопросы	№ п.п.	ответы
1	Транспортная авария -	1	это крушение, катастрофа, вызванные повреждением транспортного средства, нарушением правил безопасности движения, погодными условиями и т.п., повлекшие за собой гибель людей или причинившие пострадавшим тяжелые телесные повреждения, уничтожение и повреждение транспортных сооружений и средств или ущерб окружающей природной среде.
2	ДТП -	2	это транспортная авария, возникшая в процессе дорожного движения с участием транспортного средства и повлекшая за собой гибель людей и (или) причинение им тяжелых телесных повреждений, повреждения транспортных средств, дорог, сооружений, грузов или иной материальный ущерб.
3	Крушение поезда -	3	это столкновение пассажирского или грузового поезда с другим поездом или подвижным составом, сход поезда с железнодорожного пути, приведшие к гибели и ранениям людей, разрушению локомотива или вагонов.
4	Кораблекрушение -	4	это гибель судна или его полное конструктивное разрушение.
5	Авиакатастрофа —	5	это катастрофа, происшедшая во время полета самолета, вертолета.
6	Железнодорожная авария -	6	это происшествие, повлекшее за собой повреждение одной или нескольких единиц подвижного состава жд до степени капитального ремонта и (или) гибель одного или нескольких человек, причинение пострадавшим телесных повреждений различной тяжести либо полный перерыв движения на аварийном участке, превышающий нормативное время.
7	Декомпрессия —	7	это снижение содержания кислорода в салоне по причине «ухода» воздуха.
8	Авария на морских (речных) судах -	8	это повреждение судна или его нахождение на мели не менее 48 ч (пассажирского судна — 24 ч).
9	Авария на магистральных трубопроводах -	9	это происшествие на трассе трубопровода, связанное с выбросом и выливом под давлением опасных химических или пожаровзрывоопасных веществ, приводящее к возникновению техногенной чрезвычайной ситуации.

10	Причинами разрыва трубопроводов являются:	10	это дефекты материала (труб, фасонных изделий, арматуры и др.), коррозия, брак строительно-монтажных работ, механические повреждения при производстве работ вблизи трубопровода, ошибки эксплуатационного персонала, стихийные явления (землетрясения, наводнения, оползни и т.п.), намеренные действия физических лиц.
----	---	----	---

Задание 5: Подберите правильные ответы, расположенные в колонке 2, на вопросы из колонки 1, или продолжите предложение.

№ п.п.	вопрос	№ п.п.	ответ
1	К химически опасным объектам (ХОО) относятся:	1	предприятия химической, нефтеперерабатывающей, нефтехимической отраслей промышленности; предприятия, имеющие холодильные установки с использованием аммиака; очистные сооружения, применяемые для дезинфицирования воды хлором.
2	Под аварией на химически опасном объекте понимается -	2	нарушение технологических процессов на производстве, повреждение трубопроводов, емкостей, хранилищ, транспортных средств, приводящее к выбросу аварийно-химически опасных веществ (АХОВ) в атмосферу.
3	Аварийно-химически опасное вещество (АХОВ) -	3	это токсично - химическое вещество, применяемое в промышленности или в сельском хозяйстве, аварийный разлив или выброс которого может привести к образованию очага поражения, массовому поражению людей, животных, а также загрязнению окружающей природной среды.
4	Предельно допустимая концентрация (ПДК) в воздухе рабочей зоны –	4	это концентрация вредного вещества в воздухе, которая при ежедневной работе в течение 8 ч в день (40 ч в неделю) за время всего стажа работы не может вызвать заболеваний или отклонений состояния здоровья работающих, обнаруживаемых современными методами исследований в процессе работы или в отдаленные сроки жизни настоящего и последующего поколений.
5	Средняя смертельная концентрация в воздухе -	5	это концентрация вещества в воздухе, вызывающая гибель 50% пораженных при двух-четырёхчасовом ингаляционном воздействии.
6	Токсическая доза -	6	это количество вещества, вызывающее определенный токсический эффект.
7	Зона химического заражения -	7	это территория и акватория, в пределах которой распространены или куда привнесены опасные химические вещества в концентрациях или количествах, создающих опасность для жизни и здоровья людей, для сельскохозяйственных животных и растений в течение определенного времени.
8	Пороговая концентрация -	8	это минимальная концентрация, которая может вызвать ощутимый физиологический эффект, пораженные ощущают лишь первичные признаки поражения и сохраняют работоспособность.

9	Разрушение химически опасного объекта -	9	это результат катастроф и стихийных бедствий, приведших к полной разгерметизации всех емкостей и нарушению технологических коммуникаций.
10	Основными мерами защиты персонала ХОО и населения при авариях (разрушениях) являются:	10	использование индивидуальных средств защиты и убежищ (в режиме фильтровентиляции или изоляции); применение антидотов и средств обработки кожных покровов; соблюдение режимов поведения (защиты) на зараженной территории; эвакуация людей из зоны заражения, возникшей при аварии; санитарная обработка людей, дегазация одежды, территории, транспорта, техники и имущества.

Задание 6: Подберите правильные ответы, расположенные в колонке 2, на вопросы из колонки 1, или продолжите предложение.

№ п.п.	вопрос	№ п.п.	ответ
1	Сущность ионизационного метода заключается в том, что	1	Газовая среда, помещенная между электродами, к которым приложено напряжение, под воздействием ионизирующих излучений ионизируется и, как следствие, изменяет свою электропроводность
2	Распад радиоактивных веществ сопровождается	2	Доза гипотетического одномоментного облучения человека, вызывающая такие же биологические эффекты, что и подобная доза протяженного во времени или фракционированного облучения
3	Для количественной характеристики ионизирующей радиации используют понятие	3	1) дозиметрический контроль заражения различных объектов окружающей среды, называемый еще радиометрическим контролем; 2) дозиметрический контроль облучения
4	В качестве единиц эквивалентной дозы используют	4	Единица поглощенной дозы, равная 100 эргам, поглощенным в 1 г вещества
5	Предельно допустимая доза (пдд) — это	5	Наибольшее значение индивидуальной эквивалентной дозы за год, которое при равномерном воздействии в течение 50 лет не вызовет у человека неблагоприятных изменений в состоянии здоровья, обнаруживаемых современными методами исследований
6	Кулон/кг —	6	Количество энергии ионизирующего излучения, под действием которого в 1 кг воздуха образуются ионы, несущие заряд в 1 кулон количества электричества каждого знака.
7	Рентген —	7	Доза, под действием которой в 1 см ³ воздуха образуются ионы, несущие заряд в одну электростатическую единицу количества электричества каждого знака

8	Виды дозиметрического контроля:	8	Дозиметрический контроль заражения различных объектов окружающей среды, называемый еще радиометрическим контролем; Дозиметрический контроль облучения.
9	Цель радиационной безопасности -	9	Охрана здоровья людей от вредного воздействия ионизирующей радиации путем ограничения и контроля доз облучения, реализации необходимых и эффективных мероприятий по соблюдению их предельно допустимых значений.
10	Рад -	10	Единица поглощенной дозы, равная 100 эргам, поглощенным в 1 г вещества.
11	Эффективная доза —	11	Доза гипотетического одномоментного облучения человека, вызывающая такие же биологические эффекты, что и подобная доза протяженного во времени или фракционированного облучения.
12	Мощность дозы —	12	Доза облучения, получаемая объектом в единицу времени.
13	Измеритель мощности дозы предназначен	13	Для измерения мощности экспозиционной дозы над радиоактивно зараженной местностью, а также для измерения заражения поверхностей различных предметов по гамма-излучению.
14	Дозиметрический контроль облучения -	14	Позволяет определить, подвергся ли человек воздействию гамма-излучений и какова доза облучения, полученная им за время пребывания на зараженной радиоактивными веществами местности.
15	Защита экранами	15	Основана на способности некоторых материалов поглощать радиоактивное излучение.

Инструкция по выполнению.

При выполнении тестовых заданий обучающийся должен выбрать один или несколько верных ответов из предложенных вариантов.

Критерии оценивания:

- 5 баллов выставляется, если правильные ответы даны на 85- 100% вопросов
- 4 балла выставляется студенту, если правильные ответы даны на 65-84% вопросов
- 3 балла выставляется студенту, если правильные ответы даны на 51-64% вопросов
- 2 балла выставляется студенту, если правильные ответы даны на менее 50% тестовых задан

Темы докладов

по дисциплине «Основы безопасности и защиты Родины»:

1. Основные понятия и значение пожарной безопасности
2. Инфекционные болезни, отравления
3. Курение, способы бросить курить
4. Чрезвычайные ситуации, угрожающие безопасности окружающей среды
5. СПИД — предупредить, предотвратить
6. Военная служба ее специфика.
7. Здоровый образ жизни залог счастливого будущего
8. Техника безопасности при работе на предприятии

9. Основные способы защиты населения и территорий от последствий ЧС
10. Окружающая среда и человек
11. Защита человека в чрезвычайных ситуациях (ЧС)
12. Основы поведения учащихся в ЧС
13. ЧС техногенного и природного характера.
14. Проведение мероприятий по эвакуации в ЧС
15. Противопожарные мероприятия
16. Радиационная опасность
17. Техногенные катастрофы
18. Эпидемия гриппа, защита от вирусов
19. Химическая тревога
20. Вредные факторы, влияющие на здоровье
21. Влияние алкоголя на нервную систему
22. Поражение радиацией
23. Генетические последствия облучения
24. Разумное чередование труда и отдыха
25. Рациональное питание
26. Организация и планирование эвакуации
27. Защита рабочих от шума
28. Требования к искусственному освещению
29. Управления в чрезвычайных ситуациях
30. Психологические аспекты деятельности в чрезвычайных ситуациях
31. Средства и способы тушения пожара
32. Система противопожарной защиты
33. Алкоголь и его влияние на здоровье человека.
34. Взаимодействие человека и среды обитания.
35. Духовность и здоровье семьи.
36. Здоровая мать – здоровый ребенок.
37. Здоровый образ жизни — основа укрепления и сохранения личного здоровья.
38. Здоровья.
39. Здоровье родителей — здоровье ребенка.
40. Из школы моего здоровья.
41. Инженерная защита в системе обеспечения безопасности населения.
42. Как стать долгожителем?
43. Компьютерные игры и их влияние на организм человека.
44. Косметика и здоровье.
45. Космические опасности: мифы и реальность.
46. МЧС России — федеральный орган управления в области защиты населения от чрезвычайных ситуаций.
47. населения от чрезвычайных ситуаций.
48. Наркотики и их пагубное воздействие на организм.
49. Оказание первой помощи при бытовых травмах.
50. Оповещение и информирование населения об опасности.
51. Организация студенческого труда, отдыха и эффективной самостоятельной работы.
52. Основные пути формирования культуры безопасности жизнедеятельности в современном обществе.
53. Охрана окружающей среды в России. Современные проблемы и пути их решения.
54. Особенности трудовой деятельности женщин и подростков.
55. Оценка экологической ситуации нашего края. Пути сохранения и восстановления окружающей среды на примере нашего края.
56. От здоровой школы к здоровой семье.
57. Особенности альтернативной военной службы.
58. Первая помощь при острой сердечной недостаточности.
59. Политика государства по поддержке семьи.
60. Правовые и организационные основы обеспечения безопасности жизнедеятельности.

61. Профилактика инфекционных заболеваний.
62. Пути сохранения репродуктивного здоровья общества.
63. Роль физической культуры в сохранении здоровья.
64. Современные средства поражения и их поражающие факторы.
65. СПИД — чума XXI века.
66. Стратегия устойчивого развития как условие выживания человечества.
67. Табакокурение и его влияние на здоровье.
68. Терроризм как основная социальная опасность современности.
69. Уровень физической подготовки современного выпускника школы.
70. Факторы, способствующие укреплению здоровья.
71. Формирование здорового образа жизни с пеленок.
72. Характеристика ЧС природного характера, наиболее вероятных для данной местности и района проживания.
73. Характеристика ЧС техногенного характера, наиболее вероятных для данной местности и района проживания.
74. Эволюция среды обитания, переход к техносфере.

Критерии оценивания:

5 баллов:

- наличие четкого плана доклада;
- раскрытие в докладе сути проблемы;
- самостоятельность в подборе фактического материала и аналитического отношения к нему;
- свободное изложение материала и четкие ответы на поставленные вопросы.

4 балла:

- умение изложить сжато основные положения доклада;
- раскрытие в докладе сути проблемы;
- самостоятельность в подборе фактического материала и аналитического отношения к нему;
- свободное изложение материала и ответы на поставленные вопросы с несущественными, но быстро исправленными докладчиком ошибками.

3 балла:

- содержательное выступление, но докладчик затруднялся сжато изложить основные положения доклада;
- демонстрация обучающимися недостаточно полных знаний по теме доклада, отсутствие аргументации;
- не структурированное изложение материала доклада, при ответе на вопросы допускает ошибки.

2 балла выставляется в том случае, когда поднятая проблема раскрыта недостаточно полно, не всегда правильно выделяется главное, беден фактический материал, мало использовано дополнительной литературы. Или при отсутствии доклада.

3. Методические материалы, определяющие процедуры оценивания знаний, умений, навыков и (или) опыта деятельности, характеризующих этапы формирования компетенций

Процедура оценивания знаний, умений, навыков и (или) опыта деятельности, характеризующих этапы формирования компетенций состоит из текущего контроля.

Текущий контроль успеваемости проводится с использованием оценочных средств, представленных в п. 2 данного приложения. Результаты текущего контроля доводятся до сведения студентов до промежуточной аттестации и учитываются при оценивании знаний, умений, навыков и (или) опыта деятельности.

МЕТОДИЧЕСКИЕ УКАЗАНИЯ ДЛЯ ОБУЧАЮЩИХСЯ ПО ОСВОЕНИЮ ДИСЦИПЛИНЫ (МОДУЛЯ)

ОУД.10 Основы безопасности и защиты Родины

Методические указания для студентов по освоению дисциплины «**Основы безопасности и защиты Родины**» являются частью рабочей программы дисциплины (приложением к рабочей программе).

Рабочая программа дисциплины «ОБЖ» утверждается директором колледжа для изучения дисциплины. Определяет цели и задачи дисциплины, формируемые в ходе ее изучения компетенции и их компоненты, содержание изучаемого материала, виды занятий и объем выделяемого учебного времени, а также порядок изучения и преподавания учебной дисциплины.

Для подготовки к текущему контролю студенты могут воспользоваться оценочными средствами, представленными в Приложении 1 к рабочей программе дисциплины.

1. Описание последовательности действий студента

Приступая к изучению дисциплины «**Основы безопасности и защиты Родины**» необходимо в первую очередь ознакомиться содержанием рабочей программы дисциплины, где в разделе «Структура и содержание дисциплины (модуля)» приведено общее распределение часов аудиторных занятий и самостоятельной работы по темам дисциплины и видам занятий.

Залогом успешного освоения дисциплины является посещение лекционных занятий и выполнение практических заданий, так как пропуск одного, а тем более нескольких занятий может осложнить освоение разделов курса.

Лекции имеют целью дать систематизированные основы научных знаний по содержанию дисциплины. При изучении и проработке теоретического материала необходимо:

- повторить законспектированный на лекционном занятии материал и дополнить его с учетом рекомендованной по данной теме литературы;

- ответить на контрольные вопросы по теме.

Практические задания выполняются студентами с целью углубления и закрепления знаний, полученных на лекциях

Выполнение обучающимися практических заданий проводится с целью:

- систематизации и закрепления полученных теоретических знаний и практических умений;
- углубления теоретических знаний в соответствии с заданной темой;
- формирования умений применять теоретические знания при решении поставленных вопросов;
- развития общих компетенций у обучающихся;
- развития творческой инициативы, самостоятельности, ответственности и организованности.

Выполнение обучающимися практических заданий направлено на:

- обобщение, систематизацию, углубление, закрепление полученных теоретических знаний по конкретным темам дисциплины;

- формирование умений применять полученные знания на практике, реализацию единства интеллектуальной и практической деятельности;

- выработку при решении поставленных задач таких профессионально значимых качеств, как самостоятельность, ответственность, точность, творческая инициатива.

При подготовке к выполнению практических заданий необходимо изучить или повторить лекционный материал по соответствующей теме.

2. Рекомендации по работе с литературой и источниками

Работу с литературой следует начинать с анализа рабочей программы дисциплины, содержащей список основной и дополнительной литературы.

В случае возникновения затруднений в понимании учебного материала следует обратиться к другим источникам, где изложение может оказаться более доступным.

Работа с литературой не только полезна как средство более глубокого изучения любой дисциплины, но и является неотъемлемой частью профессиональной деятельности будущего выпускника.

