

Документ подписан простой электронной подписью

Информация о владельце:

ФИО: Макаренко Елена Николаевна

Должность: Ректор

Дата подписания: 29.10.2024 10:14:00

Уникальный программный идентификатор:
c098bc0c1041cb2a4cf926cf171d6715d99a6ae00adc8e27b55cbe1e2dbd7c78

Министерство науки и высшего образования Российской Федерации
Федеральное государственное бюджетное образовательное учреждение
высшего образования «Ростовский государственный экономический
университет (РИНХ)»

УТВЕРЖДАЮ

Директор Института магистратуры

Иванова Е.А.

« 03 » июня 2024 г.

Рабочая программа дисциплины Основы нейронных сетей

Направление 01.04.02 Прикладная математика и информатика
магистерская программа 01.04.02.04 "Искусственный интеллект:
математические модели и прикладные решения"

Для набора 2024 года

Квалификация
Магистр

Составитель программы:

Ругта Н.А., к.э.н., доц, и.о заведующий кафедрой прикладной математики и технологий искусственного интеллекта.

I. ЦЕЛИ И ЗАДАЧИ ОСВОЕНИЯ ДИСЦИПЛИНЫ

Цели освоения дисциплины (модуля): выработка у студентов комплексного взгляда на отдельное направление развития искусственного интеллекта, основанного на некоторой модели человеческого мозга. Предметом обсуждения являются различные подходы и методы, применяемые в области искусственного интеллекта с использованием нейронных сетей.

Задачи:

- изучить принципы создания различных топологий искусственных нейронных сетей;
- освоить технологию разработки программ, использующих основные этапы работы искусственных нейронных сетей — создание структур для представления нейросетей, создание и оценка модели сетей, обучение их, а также работа обученных сетей, в том числе и адаптивных;
- освоить различные методы обучения нейронных сетей для оптимального решения задач с использованием современных сред программирования;
- изучение возможностей библиотек, связанных с созданием нейронных сетей, и использования их в решении классических задач — классификации, регрессии, кластеризации.

II. МЕСТО ДИСЦИПЛИНЫ В СТРУКТУРЕ ОП ВО

2.1. Учебная дисциплина (модуль) Основы нейронных сетей (1-й курс магистратуры, 1-й семестр) относится к обязательной части блока дисциплин (модулей) и является обязательной дисциплиной.

2.2. Для изучения данной учебной дисциплины студенту достаточно знаний, полученных в ходе изучения математического и компьютерного блока программ бакалавриата.

2.3. Знания и навыки, полученные в ходе изучения данной дисциплины, могут использоваться для решения профессиональных задач в научно-исследовательской, научно-производственной и проектной деятельности, в частности, при выполнении выпускной квалификационной работы (магистерской диссертации).

III. ТРЕБОВАНИЯ К РЕЗУЛЬТАТАМ ОСВОЕНИЯ ДИСЦИПЛИНЫ

Освоение дисциплины направлено на формирование элементов следующих компетенций в соответствии с ФГОС ВО (ОС ЮФУ) и ОП ВО по данному направлению подготовки (специальности): 01.04.02 «Прикладная математика и информатика».

Перечень планируемых результатов обучения по дисциплине (модулю), соотнесенных с индикаторами достижения компетенций

Шифр и формулировка компетенций (результаты освоения ОП)	Индикаторы компетенций	Элементы компетенций, формируемые дисциплиной
<i>Профессиональные компетенции (ПК)</i>		

<p>ПК-5. Способен руководить проектами по созданию, поддержке и использованию системы искусственного интеллекта на основе нейросетевых моделей и методов</p>	<p>ПК-5.1. Руководит работами по оценке и выбору моделей искусственных нейронных сетей и инструментальных средств для решения поставленной задачи</p>	<p>ПК-5.1. З-1. Знает функциональность современных инструментальных средств и систем программирования в области создания моделей искусственных нейронных сетей ПК-5.1. У-1. Умеет проводить оценку и выбор моделей искусственных нейронных сетей и инструментальных средств для решения задач машинного обучения ПК-5.1. У-2. Умеет применять современные инструментальные средства и системы программирования для разработки и обучения моделей искусственных нейронных сетей ПК-5.1. Н-1. Владеет навыками работы с использованием современных инструментальных средств и сред keras, tensorflow, scikit-learn, pytorch и др. для разработки и обучения моделей искусственных нейронных сетей, включая облачные технологии на основе Jupyter Notebook для решения профессиональных задач. ПК-5.1. Н-2. Владеет навыком работы с различными моделями нейронных сетей: полносвязными, свёрточными, рекуррентными и др. Умеет использовать разные метрики, способы регуляризации и функции потерь. Способен выполнить оценку и выбор моделей искусственных нейронных сетей и инструментальных средств для оптимального решения различных задач машинного обучения</p>
--	---	--

IV. СОДЕРЖАНИЕ И СТРУКТУРА ДИСЦИПЛИНЫ

Трудоемкость дисциплины составляет 6 зачетных единиц, 216 часов, из них 34 часов лекционных занятий, 34 часов лабораторных занятий, 112 часов на самостоятельную работу в течение семестра, включая 36 часов на подготовку к экзамену.

Форма отчетности: экзамен

4.1 Содержание дисциплины, структурированное по темам, с указанием видов учебных занятий и отведенного на них количества академических часов

№ п/п	Раздел дисциплины/темы	Семестр	Виды учебной работы, включая самостоятельную работу обучающихся и трудоемкость (в часах)				Формы текущего контроля успеваемости Форма промежуточной аттестации (<i>по семестрам</i>)
			Контактная работа преподавателя с обучающимися			Самостоятельная работа	
			Лекции	Семинарские (практические занятия)	Лабораторные занятия		
1	Раздел 1. Модели нейронов и алгоритмы обучения нейронных сетей	1	6	12		70	Выполнение лабораторных работ. Тестирование.
1.1	Введение в искусственные нейронные сети. Модели и свойства искусственных нейронных сетей	1	3	6		24	
1.2	Процессы обучения нейронных сетей. Многослойный персептрон. Представление данных для обучения, их анализ и обработка	1	3	6		26	
2	Раздел 2. Отдельные нейронные сети	1	6	12		65	Выполнение лабораторных работ. Тестирование. Выполнение

№ п/п	Раздел дисциплины/темы	Семестр	Виды учебной работы, включая самостоятельную работу обучающихся и трудоемкость (в часах)			Самостоятельная работа обучающихся	Формы текущего контроля успеваемости Форма промежуточной аттестации (по семестрам)
			Контактная работа преподавателя с обучающимися				
							проектных заданий
2.1	Рекуррентные сети	1	2	6		24	
2.2	Свёрточные сети	1	2	3		26	
2.3	Различные нейронные сети для решения прикладных задач	1	2	3		12	
	Подготовка к экзамену	1				36	
	Итого часов		12	24		171	

4.2 План внеаудиторной самостоятельной работы обучающихся по дисциплине

Семестр	Название раздела, темы	Самостоятельная работа обучающихся			Оценочное средство	Учебно-методическое обеспечение самостоятельной работы
		Вид самостоятельной работы	Сроки выполнения	Затраты времени (час.)		
1	Раздел 1. Модели нейронов и алгоритмы обучения нейронных сетей	Изучение лекции и учебной литературы, сбор и анализ информации по проектной проблеме	7 недель	70	Проверка выполненных заданий. Тестирование	Материалы лекций, рекомендованная

Семес тр	Название раздела, темы	Самостоятельная работа обучающихся			Оценочное средство	Учебно-методическое обеспечение самостоятельной работы
		Вид самостоятельной работы	Сроки выполнения	Затраты времени (час.)		
1	Раздел 2. Отдельные нейронные сети	Изучение лекции и учебной литературы, сбор и анализ информации по проектной проблеме	10 недель	65	Проверка выполненных заданий. Тестирование	учебная литература, материалы, выложенные на интернет-странице курса на сайте edu.mmcs.sfedu.ru
Подготовка к экзамену (час)				36		
Общая трудоемкость самостоятельной работы по дисциплине (час)				171		
Бюджет времени самостоятельной работы, предусмотренный учебным планом для данной дисциплины (час)				171		

4.3 Содержание учебного материала

Раздел 1. Модели нейронов и алгоритмы обучения нейронных сетей

Тема 1.1. Введение в искусственные нейронные сети. Модели и свойства искусственных нейронных сетей.

Определения: нейронная сеть, свойства систем (нелинейность, адаптивность и др.). Модели нейронов, индуцированное локальное поле, типы функций активации, стохастическая модель нейрона. Представление нейронных сетей с помощью ориентированных графов. Обратная связь. Архитектура сетей: однослойные и многослойные сети прямого распространения, рекуррентные сети. Сокращение количества свободных параметров сети. Инвариантность нейронной сети. Современные библиотеки для работы с основными нейронными сетями Tensorflow, Keras, PyTorch, Scikit-learn. Библиотеки машинного обучения, структуры представления сетей и основные методы работы сетей: обучения и работы обученной сети. Различные классификаторы.

Тема 1.2. Процессы обучения нейронных сетей. Многослойный персептрон. Представление данных для обучения, их анализ и обработка

Различные процессы обучения: обучение, основанное на коррекции ошибок, обучение на основе памяти, обучение Хебба, конкурентное обучение. Задача присваивания коэффициентов доверия. Парадигмы обучения нейронных сетей: с учителем и без. Задачи обучения: распознавание образов, фильтрация, ассоциативная память, регрессия и др. Представление знаний, правила представления знаний. Анализ, предобработка и постобработка данных. Оценка моделей и выбор оптимальных моделей. Ошибки обучения, типы и интерпретация. Анализ матриц ошибок.

Многослойные сети прямого распространения, признаки многослойных персептронов, типы сигналов. Алгоритм обратного распространения ошибки: прямой и обратный проход, вывод формулы коррекции весов для скрытых и выходных нейронов (локального градиента), виды функции активации, скорость обучения. Последовательный и пакетный режимы обучения. Критерий остановки алгоритма. Описание алгоритма обратного распространения ошибки. Рекомендации по улучшению работы алгоритма (максимизация информативности, антисимметричность функции активации, выбор целевых значений, нормировка входов, инициализация весов, dropout). Обобщение: переобучение, факторы способности к обобщению. Достаточный объем примеров обучения для корректного обобщения. Теорема об универсальной аппроксимации. Перекрестная проверка: выбор модели, метод обучения с ранним остановом. Методы упрощения структуры сети: снижение весов, исключение весов, сглаживание. Преимущества и ограничения обучения методом обратного распространения. Ускорение сходимости данного метода. Метод сопряженных градиентов. Квазиньютоновские методы.

Раздел 2. Отдельные нейронные сети

Тема 2.1. Рекуррентные сети.

Рекуррентные сети и нейродинамическое программирование. Сеть Хопфилда в задаче ассоциативной памяти. Ограничение использования данных сетями. Сеть Хэмминга. Двухнаправленная автоассоциативная сеть, сети Элмана, Джордана. Сеть с долговременной и кратковременной памятью LSTM.

Тема 2.2. Свёрточные сети

Архитектура и принцип работы. Понятие свёртки, субдискретизации, обратной свёртки. Слои свёртки, подвыборки, полносвязной сети. Обучение и регуляризация. Глубокие сети. Неполное обучение. Различные виды свёрточных сетей: LeNet, AlexNet, Resnet, VGG, др.

Тема 2.3. Различные нейронные сети для решения прикладных задач

Ассоциативные машины. Усреднение по ансамблю. Усиление: сильная и слабая модели обучения, усиление за счет фильтрации (3 эксперта), алгоритм адаптивного усиления (за счет подвыборки). Автоэнкодеры. Генеративно-состязательные сети.

Обучение без учителя – самоорганизующиеся сети (SOM). Четыре принципа самоорганизации. Карты самоорганизации (на основе конкурентного обучения). Две основные модели отображения признаков. Основные процессы карт самоорганизации: конкуренция, кооперация, адаптация.

Нечеткие и гибридные нейронные сети. Нечеткие множества, лингвистические переменные,

нечеткие правила вывода. Система вывода Мамдани-Заде. Фазификатор. Дефазификатор. Нечеткие нейронные сети Такаги-Сугено-Канга. Гибридный алгоритм обучения нечетких сетей. Мягкие вычисления. Мягкая экспертная система.

Сети на основе радиальных базисных функций (RBF). Теорема Ковера о разделимости множеств. Сети регуляризации. Обобщенные сети на основе радиальных базисных векторов.

Машины опорных векторов для задач линейной и нелинейной регрессии. Адаптивная резонансная теория. Слои сравнения и распознавания.

4.4 Вопросы, выносимые на самостоятельное изучение

Класс Image библиотеки OpenCV для предобработки изображений обучающей выборки.

V. ОБРАЗОВАТЕЛЬНЫЕ ТЕХНОЛОГИИ

При проведении лекций и практических занятий используются следующие образовательные технологии:

- классические лекции
- мультимедийные лекции
- электронные формы контроля
- самотестирование студентов

Учебный процесс базируется на концепции компетентностного обучения, ориентированного на формирование конкретного перечня профессиональных компетенций, актуализацию получаемых теоретических знаний. Развертывание компетентностной модели обучения предполагает широкое применение инновационных способов организации учебного процесса, в т.ч. применение метода проектного обучения, технологий управляемого самостоятельного обучения в том числе балльно-рейтинговой системы, а также внедрение системы онлайн-поддержки внеаудиторной работы студентов.

Дисциплина может быть реализована частично или полностью с использованием ЭИОС Университета (ЭО и ДОТ). Аудиторные занятия и другие формы контактной работы обучающихся с преподавателем могут проводиться с использованием платформ Microsoft Teams и MOODLE, в том числе, в режиме онлайн-лекций и онлайн-семинаров.

VI. ОЦЕНОЧНЫЕ МАТЕРИАЛЫ ДЛЯ ТЕКУЩЕГО КОНТРОЛЯ И ПРОМЕЖУТОЧНОЙ АТТЕСТАЦИИ

Полный комплект контрольно-оценочных материалов (Фонд оценочных средств) оформляется в виде приложения к рабочей программе дисциплины.

VII. УЧЕБНО-МЕТОДИЧЕСКОЕ ОБЕСПЕЧЕНИЕ ДИСЦИПЛИНЫ

7.1. Основная литература.

[Электронный ресурс biblioclub: <http://biblioclub.ru/index.php?page=book&id=429110>] Яхьяева, Г.Э. Основы теории нейронных сетей / Г.Э. Яхьяева. - 2-е изд., испр. - Москва: Национальный Открытый Университет «ИНТУИТ», 2016. - 200 с.: ил. - (Основы информационных технологий). - ISBN 978-5-94774-818-5.

7.2. Дополнительная литература.

[Электронный ресурс biblioclub: <http://biblioclub.ru/index.php?page=book&id=232983>] Барский, А.Б. Логические нейронные сети: учебное пособие / А.Б. Барский. - Москва: Интернет-Университет Информационных Технологий, 2007. - 352 с.: ил.,табл., схем. - (Основы информационных технологий). - ISBN 978-5-9556-0094-9.

[Электронный ресурс biblioclub: <http://biblioclub.ru/index.php?page=book&id=233289>] Тарков, М.С. Нейрокомпьютерные системы : учебное пособие / М.С. Тарков. - Москва: Интернет-Университет Информационных Технологий, 2006. - 142 с. : ил., табл. - (Основы информационных технологий). - ISBN 5-9556-0063-9.

С. Хайкин Нейронные сети: полный курс. М., 2006. – 1104с.

М. С. Тарков Нейрокомпьютерные системы. М. 2006. – 142с.

Р. Калан Основные концепции нейронных сетей. М., 2001

В.В. Круглов, В.В. Борисов Искусственные нейронные сети. Теория и практика. М., 2002

Т. Мандел Нейронные сети. М.: ДМК-Пресс, 2008.

К. Элбон Машинное обучение с использованием Python. Сборник рецептов. – СПб.:БХВ-Петербург, 2019. – 384с.

7.3. Список авторских методических разработок.

7.4. Периодические издания.

7.5. Перечень ресурсов сети Интернет, необходимых для освоения дисциплины.

Облачный сервис для машинного обучения <https://colab.research.google.com>

VIII. МАТЕРИАЛЬНО-ТЕХНИЧЕСКОЕ ОБЕСПЕЧЕНИЕ ДИСЦИПЛИНЫ

8.1. Учебно-лабораторное оборудование.

При проведении дисциплины учащиеся должны быть обеспечены:

1. Лекционной аудиторией с мультимедийным презентационным оборудованием для демонстрации презентаций и иллюстративного материала.

2. Аудиторией для лабораторных занятий с аппаратными и программными средствами в соответствии с реализуемой учебной тематикой.

8.2. Программное обеспечение.

8.3. Технические и электронные средства.

Наличие устойчивого Интернет-соединения.

IX. МЕТОДИЧЕСКИЕ УКАЗАНИЯ ДЛЯ ОБУЧАЮЩИХСЯ ПО ОСВОЕНИЮ ДИСЦИПЛИНЫ

Методические указания приведены в учебных пособиях, перечисленных в разделе VII.

X. УЧЕБНАЯ КАРТА ДИСЦИПЛИНЫ (МОДУЛЯ)

Учебная карта дисциплины (модуля) оформлена в виде приложения к рабочей программе дисциплины (модуля).

УЧЕБНАЯ КАРТА ДИСЦИПЛИНЫ «Основы нейронных сетей»

6 зач.ед.; ак.ч всего: 216, в т.ч.: 34 лекций, 34 лабор., 112 самостоят., 36 на подготовку к экзамену

Преподаватель Ячmeneва Наталья Николаевна

Кафедра информатики и вычислительного эксперимента

Курс 1, семестр 1

Направление подготовки: 01.04.02 «Прикладная математика и информатика»

№	Виды контрольных мероприятий	Текущий контроль	Рубежный контроль (при наличии)
	Раздел 1. Модели нейронов и алгоритмы обучения нейронных сетей	10	10
1.	Выполнение лабораторных работ	10	
2.	Тестирование		10
	Раздел 2. Отдельные нейронные сети	30	10
1.	Выполнение лабораторных работ	10	
2.	Тестирование		10
3.	Выполнение проектных заданий	20	
	Всего	40	20

	Бонусные баллы	До 10 баллов	7 баллов можно получить за выполнение дополнительных заданий 3 балла за активность
	Экзамен	40 баллов	Экзамен проводится в письменной форме и содержит 11 вопросов: <ul style="list-style-type: none"> • 2 тестовых вопроса¹; • 6 вопросов², предполагающие краткие ответы (1-3 предложения или ответ в виде числа). • 3 вопроса³, предполагающие описание сети или процесса обучения.

¹ При оценивании ставится 0 баллов или 1 балл, если выбран неверный или верный ответ.

² Оцениваются ответы 1 или 2 баллами, в зависимости от сложности вопросов. При этом, для последних ставится 0 баллов, если неверный ответ, 1 балл, если ответ частично верный и 2 балла, если ответ полный и правильный.

³ Оцениваются от 5 до 10 баллов, в зависимости от полноты и правильности ответа.

Министерство науки и высшего образования Российской Федерации
Федеральное государственное бюджетное образовательное учреждение высшего
образования «Ростовский государственный экономический университет (РИНХ)»
Институт магистратуры
Кафедра фундаментальной и прикладной математики

**ФОНД ОЦЕНОЧНЫХ СРЕДСТВ
ПО ДИСЦИПЛИНЕ (МОДУЛЮ)**

ОСНОВЫ НЕЙРОННЫХ СЕТЕЙ

Код и наименование направления подготовки/специальности:
01.04.02 «Прикладная математика и информатика»

Уровень образования:
Магистратура

Магистерская программа:
«Искусственный интеллект: математические модели и прикладные решения»

Форма обучения:
Очно-заочная

Ростов-на-Дону, 2024

ПЕРЕЧЕНЬ КОМПЕТЕНЦИЙ, ФОРМИРУЕМЫХ ДИСЦИПЛИНОЙ Основы нейронных сетей

Код компетенции	Формулировка компетенции
1	2
ПК	ПРОФЕССИОНАЛЬНЫЕ КОМПЕТЕНЦИИ
ПК-5.1.	Руководит работами по оценке и выбору моделей искусственных нейронных сетей и инструментальных средств для решения поставленной задачи.

ПАСПОРТ ФОНДА ОЦЕНОЧНЫХ СРЕДСТВ ПО ДИСЦИПЛИНЕ Основы нейронных сетей

<i>№ n/n</i>	<i>Контролируемые дисциплины*</i>	<i>Код контролируемой компетенции</i>	<i>Наименование оценочного средства**</i>
1.	Раздел 1. Модели нейронов и алгоритмы обучения нейронных сетей	ПК-5.1	Выполнение лабораторных работ. Тестирование.
2.	Раздел 2. Отдельные нейронные сети	ПК-5.1	Выполнение лабораторных и проектных работ. Тестирование.

* Наименование раздела указывается в соответствии с рабочей программой дисциплины.

**Наименование оценочного средства указывается в соответствии с учебной картой дисциплины.

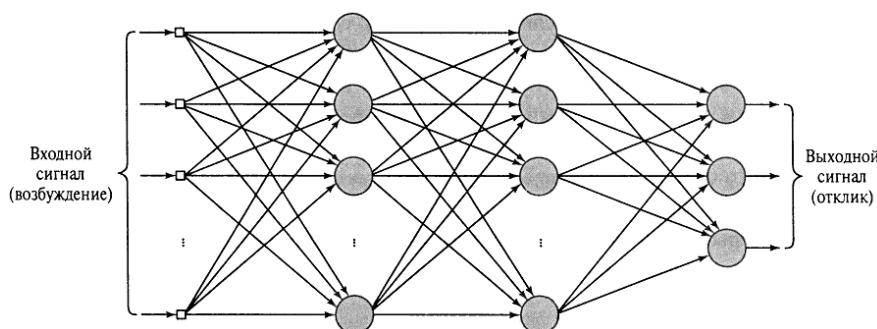
**Компьютерные тесты
по дисциплине «Основы нейронных сетей»**

1. Банк тестов по разделам (образцы)

Раздел 1. Модели нейронов и алгоритмы обучения нейронных сетей

Тест 1 (всего 20 вопросов)

1. Укажите класс представленной сети.



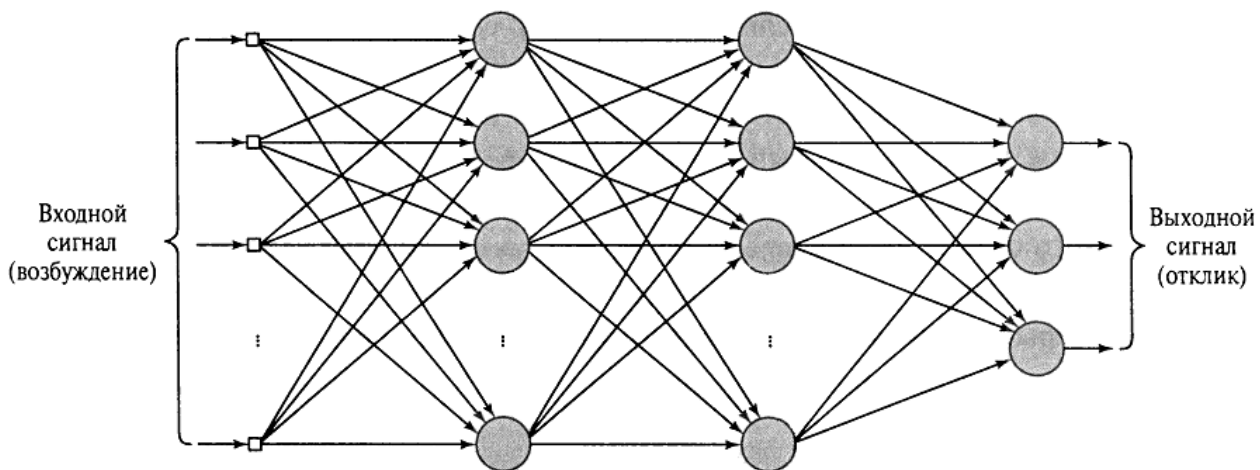
- A. Многослойные сети прямого направления;
 - B. Однослойный персептрон;
 - C. Рекуррентные сети;
 - D. Магистральные сети.
2. Какой объект ограничивает амплитуду выходного сигнала?
- A. порог
 - B. функция активации
 - C. индуцированное локальное поле
 - D. сумматор
 - E. оператор единичной задержки
3. Укажите основные свойства ИНС:
- A. адаптивность
 - B. способность к обобщению
 - C. робастность
 - D. единообразие анализа и проектирования
 - E. экономичность ресурсов

4. Какие модели нейронов Вы знаете?

- A. стахостическая
- B. блочная
- C. пороговая
- D. структурная
- E. рекуррентная

5. Число образов, предъявляемых на входы сети, которые она способна научиться распознавать, называется ...

6. Дана сеть:



Каждый нейрон описывается формулами:

$$u_k = \sum_{j=1}^m w_{kj} x_j,$$
$$y_k = \varphi(u_k + b_k)$$

Укажите количество параметров указанной сети

Раздел 2. Отдельные нейронные сети

Тест 2 (всего 15 вопросов)

1. Укажите все библиотеки для создания нейронных сетей:

- A. OpenCV ;
- B. TensorFlow;
- C. scikit-learn ;
- D. numpy;
- E. Pytorch.

2. Объект слоя Dense используется для ...

- A. многослойного персептрона;
- B. сети Кохонена;
- C. сети SVM;
- D. RBF-сети;

3. Процесс, в результате которого среднее значение по всему обучающему множеству становится близким к нулю, называется ...

4. Установите соответствие между формулой изменения весов и процессом обучения (установите соответствие):

- A. конкурентное обучение;
- B. машина Больцмана;
- C. обучение Хебба;
- D. обучение, основанное на коррекции ошибки;
- E. обучение Хоара

1. $\Delta w_{kj} = \eta(\rho_{kj}^+ - \rho_{kj}^-)$

2. $\Delta w_{kj}(n) = \eta e_k(n) x_j(n)$

3. $\Delta w_{kj} = \eta(x_j - \bar{x})(y_k - \bar{y})$

4. $\Delta w_{kj} = \begin{cases} \eta(x_j - w_{kj}) \\ 0, \end{cases}$

5. Какая сеть включает в себя следующие процессы:

- процесс конкуренции
- процесс кооперации
- процесс адаптации

Варианты:

- A. RBF-сеть
- B. сеть ДАП
- C. сеть Кохонена
- D. сеть Гроссмана

4. Критерии оценки

Тесты созданы в среде Moodle, при вводе ответа регистр и окончание не важны.

Если при прохождении теста студент правильно ответил с первой попытки на N вопросов, то ему начисляется N баллов, вторая попытка накладывает штраф в 10%.

Лучшая оценка выставляется студенту.

К комплекту тестов прилагаются ключи.

Лабораторные и проектные работы по дисциплине «Основы нейронных сетей»

1. Тематика лабораторных и проектных работ по разделам

Приведен один из вариантов лабораторных работ. Другие варианты содержат такое же количество однотипных заданий.

Раздел 1. Модели нейронов и алгоритмы обучения нейронных сетей

Тема 1. Введение в искусственные нейронные сети. Модели и свойства искусственных нейронных сетей

Лабораторная работа 1 (2 балла)

Создание многослойной сети

1. (3 балла) Реализовать создание сети со значениями по умолчанию: сеть с одним скрытым слоем, в нем количество нейронов совпадает с количеством нейронов на входном слое с использованием слоев Dense любой библиотеки. Проверить работу сети на нескольких учебных датасетах (используйте Keras).

2. (5 баллов) Реализовать создание сети с выбором основных параметров: число скрытых слоев, количество нейронов на каждом слое. Добавить слои Dropout, оценить их влияние на результат.

Тема 2. Процессы обучения нейронных сетей. Многослойный персептрон.

Представление данных для обучения, их анализ и обработка

Лабораторная работа 2 (1 балл)

Изучение возможностей библиотек при работе с нейронными сетями (многослойный персептрон)

1. Загрузите файл с данными и файл примера работы с МПН. Создайте проект, подключите готовый файл кода, подключите библиотеку (см. ниже 3) и запустите проект (при этом обучение может занять некоторое время, поэтому можете уменьшить количество данных в 4 раза).

2. Измените параметры - количество скрытых слоев, метод обучения, оптимизатор и т.п. Сравните результаты классификации.

3. Создать модель нейронной сети для задачи аппроксимации функции на ваш выбор (т.е. входной сигнал - это x в интервале от -1 до 1, а выход - значение функции в этой точке):

а) $f(x)=x^2$

б) $f(x)=\sin(x)+\cos(x)$

или любую другую на ваш выбор.

Лабораторная работа 3 (1 балл)

Создание классификатора на основе МП

1. Создайте обучающую выборку попадания точки (x, y) в область A (2 класса). Создайте МПН и обучите классификации. Коэффициенты параболы можете указать свои.

2. Создайте обучающую выборку попадания точки (x, y) в разные области. Создайте МПН и обучите классификации. Параметры кривых (радиус для окружности, величину сдвига для прямой и т.д.) укажите самостоятельно.

3. Исследовать сеть на своих примерах.

Лабораторная работа 4 (1 балл)

Подготовка обучающей выборки

1. Выбрать предметную область, подготовить обучающую выборку:

а) изображения букв русского алфавита (использовать разные начертания для обучения)

б) изображения букв латинского алфавита (использовать разные начертания для обучения)

в) изображения букв алфавита с иероглифами (использовать разные начертания для обучения)

г) изображение номеров домов

д) изображения животных

е) сведения о погоде, можно ограничиться отдельными параметрами

ж) финансовые данные - значения курса валют или акций какой-либо компании

2. Создать приложение (на любом языке программирования), в котором организовать:

- выбор файла-изображения для работы в сети;

- получение сигнала на основе изображения с разным "масштабированием":

а) бинаризацией цвета с возможностью выбора цвета фона - сигнал из 0 и 1;

б) биполяризацией цвета с возможностью выбора цвета фона - сигнал из 1 и -1;

в) масштабирование в указываемый интервал

- вывод изображения

- масштабирование файла с произвольными значениями.

Лабораторное задание 5 (5 баллов)

Реализация сети на основе МП

1. Создать приложение с возможностью работы в трех режимах: создание сети, обучение сети и работа с обученной сетью. При реализации можно создать в приложении разные вкладки или несколько окон.

2. Реализовать обучение, основанное на коррекции ошибок

а) Организовать выбор основных параметров: инициализация синоптических весов, функции активации, скорости обучения.

б) Организовать выбор обучающего множества (это определит размерности входного и выходного слоя) и его предварительную обработку

- в) реализовать обучение алгоритмом обратного распространения ошибки
 - г) реализовать механизм остановки обучения одним из рассмотренных способом
3. Определить оптимальную архитектуру для решения выбранной задачи
4. Проверить сеть на инвариантность (основные трансформации - сдвиг, поворот, и т.д).
5. Сравнить результаты работы с библиотечным аналогом. Проанализировать матрицы ковариации (ошибок).

Раздел 2. Отдельные нейронные сети

Тема 1. Рекуррентные сети

Лабораторное задание 6 (5 баллов)

Процессы обучения: сеть Хемминга

реализовать сеть Хемминга для задачи ассоциативной памяти. Данную задачу можно решать следующими этапами:

1. Приготовить в отдельных файлах образцы (или преобразовать из картинок), данные должны находиться в отдельной папке
2. Приготовить в отдельных файлах искаженные изображения для проверки работы.
3. Организовать (в виде подпрограммы) заполнение матрицы X , чтобы данные-образцы из файлов заполняли строки или столбцы и содержать только 1 и 0.
4. Организовать обучение.
5. Организовать итерационный цикл работы сети согласно лекциям (см. презентацию).
6. Исследовать возможности сети.
 - а) проверить работу на образцах, оценить емкость сети
 - б) проверить на зашумленных изображениях
 - в)* (+1 бонусный балл) исследовать влияние степени шума на восстановление - сохранить информацию в файл
 - г)* (+1 балл) изменить параметры(обнулить порог, изменить матрицу второго слоя, функцию активации и др.)

Лабораторное задание 7 (5 баллов)

Процессы обучения: сеть LSTM для анализа текстов

1. Загрузить датасет с отзывами о фильмах (из Keras).
2. Создать модель с использованием LSTM, Dense. Проанализируйте важность каждого типа слоев.
3. Исследуйте модель (количество нейронов, слоев, функции активации, оптимизатор).
4. Создайте модель для своих данных.

Тема 2. Свёрточные сети.

Лабораторное задание 8 (5 баллов)

Процессы обучения: сеть для классификации изображений

1. Загрузить датасет с изображениями цифр MNIST (из Keras) или любой другой.
2. Создать неглубокую модель свёрточной сети.
3. Исследуйте результаты работы сети, добавляя слои, меняя порядок соединения слоев свёртки и пулинга.
4. Создайте модель типа AlexNet для выбранного датасета (список представлен ниже). Оптимизируйте модель.
5. Сравните разные модели. Проанализируйте результаты.

Тема 3. Различные нейронные сети для решения прикладных задач

Лабораторная работа 9 (5 балла)

Создание классификаторов на основе других сетей, реализованных в библиотеках

1. Изучите Пример 1 (классификация с MLP). Скриншоты результатов (1, 2, 3). Измените функцию, параметры (2 балла). Увеличьте количество классов!
2. Изучите Пример 2. Разберите все классификаторы.
3. Реализовать приложение, демонстрирующее работу любых классификаторов VotingClassifier из библиотеки машинного обучения scikit-learn. В качестве предметной области можете использовать те же данные, что и в предыдущих заданиях.
4. Задачу регрессии (на примере стоимости жилья) сведите к задаче классификатора и найдите оптимальное решение.

Проектные работы (5 баллов за каждую сеть)

Реализация и исследование изученных сетей

1. Ассоциативные машины – создание ансамбля моделей (любой алгоритм обучения экспертов). Интересно сравнить результаты для уже реализованных алгоритмов обучения.
2. SOM - карта самоорганизации Кохонена. Можно проверить на классическом варианте:
Дана таблица характеристик некоторых животных (<https://books.google.ru/books?id=LPMr0iA0muwC&pg=PA612&lpg=PA612>). Разбить их на классы.
3. Реализовать подбор оптимальной топологии сети (любым способом) для задачи в выбранной предметной области.
4. Реализовать GAN для задачи рукописных цифр.
5. Реализовать несколько модификаций алгоритма обучения многослойного перцептрона (backpropagation). Оценить влияние выбранного алгоритма для разных

задач.

б. Создайте одинаковые модели сетей (полносвязной, свёрточной, рекуррентной) с помощью разных библиотек. Сравните результаты работы с одинаковыми гиперпараметрами для любых задач.

2. Методические рекомендации по выполнению лабораторных и проектных работ

Методические рекомендации по выполнению лабораторных и проектных работ приведены в электронном виде на сайте курса учебной среды Moodle: <http://edu.mmcs.sfedu.ru>.

3. Критерии оценки:

За каждую выполненную лабораторную работу студент получает количество баллов, указанное после ее заголовка, которые затем индексируются согласно УКД с округлением.

Общее количество баллов:

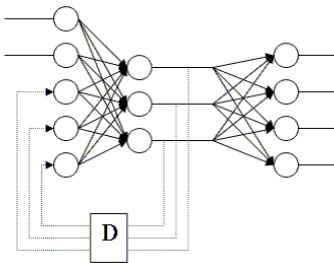
- раздел 1: 10 баллов
- раздел 2: 30 баллов

Вопросы экзамена по дисциплине «Основы нейронных сетей»

Приведен один из вариантов билетов экзамена. Другие варианты содержат такое же количество однотипных заданий.

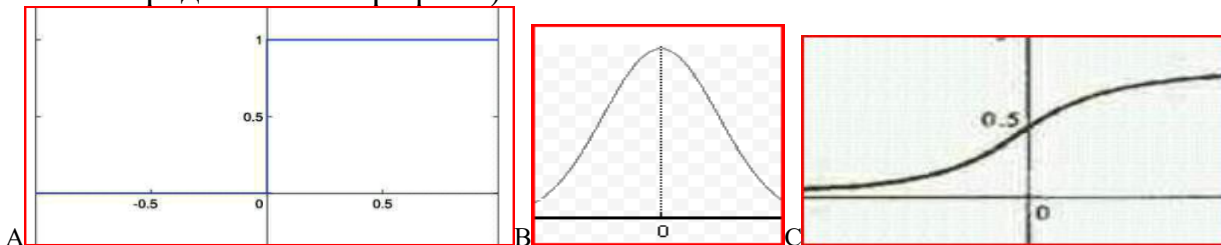
Экзаменационный билет № 1 по дисциплине «Основы нейронных сетей»

1. [1 балл] Укажите класс представленной сети.



- A. Многослойные сети прямого направления;
- B. Однослойный перцептрон;
- C. Рекуррентные сети;
- D. Магистральные сети.

2. [1 балл] Укажите соответствие между графиком и функцией сжатия (будут представлены графики)



1) функция Лагранжа; 2) функция тангенса гип.; 3) функция Гаусса; 4) логистическая функция; 5) функция Хевисайда 6) ReLU

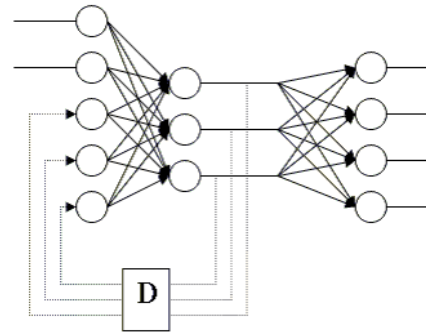
- 3. [2 балла] Укажите типичные проблемы обучения в многослойном перцептроне и способы улучшения.
- 4. [1 балл] Укажите назначение функции активации. Приведите пример.
- 5. [2 балла] Укажите общий вид формулы изменения весов в конкурентном обучении.
- 6. [2 балла] Обучение – это
- 7. [2 балла] LSTM – это ...
- 8. [5 баллов] Опишите сеть Хемминга для задачи АП: задача о распознавании изображений прописных рукописных букв немецкого языка (с умлаутами (гласные буквы с точками) и лигатурой). Исходные изображения имеют размеры 10*15.

9. [2 балла] Укажите количество параметров

$$u_k = \sum_{j=1}^m w_{kj} x_j,$$

$$y_k = \varphi(u_k + b_k),$$

указанной сети при этом для нейронов первых 2-х слоёв нет порога, а D – известный вектор (d_1, d_2, d_3) .



10. [2 балла] Ставится задача о восстановлении изображений рукописных букв немецкого языка.

Исходные изображения имеют размеры 30×45 . Для восстановления было решено использовать сеть Хопфилда. Определите максимальное количество изображений букв, которое способно обработать указанная сеть с обучением Хебба. При вычислении укажите формулу, по которой производились вычисления.

11. [10 баллов] Постройте вывод формулы коррекции весов для скрытых и выходных нейронов МП (градиентный спуск), если для выходных нейронов используется функция $f(x) = \frac{1}{3 - e^{-ax^2}}$, для скрытых - $f(x) = 2 \tanh(\frac{x}{2})$, а в качестве

функции стоимости используется формула $E(n) = \frac{1}{2} \sum_{j \in C} e_j(n)$.

12. [10 баллов] Сформулируйте алгоритм обучения AdaBoost.

Критерий оценивания

При оценивании вопросов 1 и 2 ставится 0 баллов или 1 балл, если выбран неверный или верный ответ.

При оценивании вопроса 4 ставится 0 баллов или 1 балл, если указан неверный или верный ответ.

При оценивании вопросов 3, 5, 6, 7, и 9 ставится 0 баллов, если неверный ответ, 1 балл, если ответ частично верный (или допущена арифметическая ошибка) и 2 балла, если ответ полный и правильный.

При оценивании вопроса 8 ставится от 0 до 5 баллов в зависимости от полноты ответа: наличие структуры сети, алгоритма обучения, работы сети и её оценки.

При оценивании вопросов 11 и 12 от 0 до 10 баллов, в зависимости от полноты и правильности ответа.

Полученные баллы суммируются.