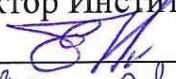


Министерство науки и высшего образования Российской Федерации
Информация о владельце:
ФИО: Макаренко Елена Николаевна
Должность: Ректор
Федеральное государственное бюджетное образовательное учреждение высшего образования «Ростовский государственный экономический университет (РИНХ)»
Дата подписания: 24.04.2023 09:46:03
Уникальный программный ключ:
c098bc0c1041cb2a4cf926cf171d6715d99a6ae00adc8e27b55cbe1e2dbd7c78

УТВЕРЖДАЮ
Директор Института магистратуры
 Иванова Е.А.
« 29 » 08 2022 г.

**Рабочая программа дисциплины
Технологии искусственного интеллекта обеспечения информационной
безопасности**

Направление 10.04.01 Информационная безопасность
магистерская программа 10.04.01.02 "Программно-аппаратные методы расследования
компьютерных преступлений"

Для набора 2022 года


Квалификация
магистр

КАФЕДРА **Фундаментальная и прикладная математика****Распределение часов дисциплины по семестрам**


Семестр (<Курс>.<Семестр на курсе>)	2 (1.2)		Итого	
	15			
Неделя	15			
Вид занятий	уп	рп	уп	рп
Лекции	10	10	10	10
Лабораторные	20	20	20	20
Итого ауд.	30	30	30	30
Контактная работа	30	30	30	30
Сам. работа	105	105	105	105
Часы на контроль	9	9	9	9
Итого	144	144	144	144

ОСНОВАНИЕ

Учебный план утвержден учёным советом вуза от 22.02.2022 протокол № 7.

Программу составил(и): д.э.н., проф., Кузьминов А.Н. 

Зав. кафедрой: к.э.н. Рутга Н.А. 

Методическим советом направления: д.э.н., проф., Тищенко Е.Н. 

1. ЦЕЛИ ОСВОЕНИЯ ДИСЦИПЛИНЫ

1.1	Формирование теоретических и практических знаний об инструментах управления информационной безопасностью, основанных на применении подходов искусственного интеллекта
-----	---

2. ТРЕБОВАНИЯ К РЕЗУЛЬТАТАМ ОСВОЕНИЯ ДИСЦИПЛИНЫ

ПК-4: Способен осуществлять анализ результатов экспериментальных исследований с применением математических и физических методов, выбор технических средств инструментального мониторинга защищенности объектов информатизации

В результате освоения дисциплины обучающийся должен:

Знать:
основные принципы, подходы и новые методы экспериментальных исследования в профессиональной сфере, технические средства инструментального мониторинга защищенности объектов информатизации (соотнесено с индикатором ПК 4.1)
Уметь:
Анализировать результаты исследования процессов управления информационной безопасностью с применением различных технологий искусственного интеллекта ; Анализировать различные подходы при решении задач обеспечения информационной безопасности (соотнесено с индикатором ПК 4.2)
Владеть:
Инструментарием анализа результатов экспериментальных исследований с применением математических и физических средств инструментального мониторинга защищенности объектов информатизации (соотнесено с индикатором ПК 4.3)

3. СТРУКТУРА И СОДЕРЖАНИЕ ДИСЦИПЛИНЫ

Код занятия	Наименование разделов и тем /вид занятия/	Семестр / Курс	Часов	Компетенции	Литература
	Раздел 1. Модели представления знаний и принципы построения систем искусственного интеллекта в информационной безопасности				
1.1	Соперничающие теории при подходе к проектированию интеллектуальных систем. Экспериментальный и эволюционный характер разработок систем ИИ, требования к математическому обеспечению. /Лек/	2	2	ПК-4	Л1.1 Л1.2 Л1.3 Л1.4 Л1.5 Л2.1 Л2.2 Л2.3 Л2.4 Л2.5 Л2.6 Л2.7
1.2	Представление задач в пространстве состояний. Настройка нечетких регуляторов для аппроксимации произвольной статической характеристики нелинейного элемента при помощи адаптивной нейронной сети. Применение Python /Лаб/	2	2	ПК-4	Л1.1 Л1.2 Л2.1 Л2.2 Л2.4 Л2.5 Л2.6 Л2.7
1.3	История создания искусственного интеллекта. Языки программирования для задач ИИ. /Ср/	2	10	ПК-4	Л1.1 Л1.2 Л2.1 Л2.2 Л2.4 Л2.5 Л2.6 Л2.7
1.4	Обзор основных подходов к формализации традиционных и нетрадиционных объектов управления. Свойства объектов обладающих «свободой воли». Стратегии поиска решения: методы полного перебора (поиск в ширину, поиск в глубину, поиск с увеличением глубины); эвристический поиск (алгоритм Дейкстры, алгоритм A*, допустимость алгоритма A*). Редукция задач. Поиск на игровых деревьях: дерево игры, минимаксная процедура, альфа-бета процедура. Поиск с учетом ограничений (бэктрекинг, локальные методы). Рассуждения в условиях неопределенности. Абдуктивный вывод. /Лек/	2	2	ПК-4	Л1.1 Л1.2 Л2.1 Л2.2 Л2.4 Л2.5 Л2.6 Л2.7
1.5	Методы представления знаний: процедурные представления, логические представления, семантические сети, фреймы. Анализ процессов и систем информационной безопасности. /Лаб/	2	2	ПК-4	Л1.1 Л1.2 Л2.1 Л2.2 Л2.4 Л2.5 Л2.6 Л2.7

1.6	Общие принципы построения информационных систем основанных на интеллектуальных подходах /Ср/	2	16	ПК-4	Л1.1 Л1.2Л2.1 Л2.2 Л2.4 Л2.5 Л2.6 Л2.7
1.7	Структура интеллектуальных систем управления. Обобщенный подход. Метазнания в системах ИИ. Базы знаний. Приобретение (извлечение) знаний. Открытость знаний системы ИИ. Машинное обучение: символьное обучение, генетические алгоритмы; нейронные сети. /Лек/	2	2	ПК-4	Л1.1 Л1.2Л2.1 Л2.2 Л2.4 Л2.5 Л2.6 Л2.7
1.8	Проектирование архитектуры ИИ. База знаний, механизмы вывода, подсистемы объяснения, общения, приобретения знаний. Синтез и настройка нечеткого регулятора в системах подчиненного регулирования /Лаб/	2	2	ПК-4	Л1.1 Л1.2Л2.1 Л2.2 Л2.4 Л2.5 Л2.6 Л2.7
1.9	Математическое описание объекта управления. Экспертные системы в управлении информационной безопасностью. /Ср/	2	26	ПК-4	Л1.1 Л1.2Л2.1 Л2.2 Л2.4 Л2.5 Л2.6 Л2.7
Раздел 2. Математическая реализация алгоритмов искусственного интеллекта в управлении информационной безопасностью					
2.1	Решение задач информационной безопасности и искусственный интеллект. Нечеткие регуляторы различные структурные решения. /Лек/	2	2	ПК-4	Л1.1 Л1.2Л2.1 Л2.2 Л2.4 Л2.5 Л2.6 Л2.7
2.2	Анализ параметров безопасности сетей и систем. Нечеткий аппроксиматор. Эффективность нечетких систем управления информационной безопасностью. /Лаб/	2	4	ПК-4	Л1.1 Л1.2Л2.1 Л2.2 Л2.4 Л2.5 Л2.6 Л2.7
2.3	Выбор алгоритма нечеткого логического вывода /Ср/	2	18	ПК-4	Л1.1 Л1.2Л2.1 Л2.2 Л2.4 Л2.5 Л2.6 Л2.7
2.4	Статистические и вероятностные процедуры сбора, обработки, анализа и систематизации научно-технической информации в области информационной безопасности. Аппроксимация статической характеристики нелинейного элемента. Физические и математические методы обработки результатов экспериментов. /Лек/	2	2	ПК-4	Л1.1 Л1.2Л2.1 Л2.2 Л2.4 Л2.5 Л2.6 Л2.7
2.5	Моделирование интеллектуальной системы информационной безопасности. Применение Python /Лаб/	2	4	ПК-4	Л1.1 Л1.2Л2.1 Л2.2 Л2.4 Л2.5 Л2.6 Л2.7
2.6	Технологии и инструментарий анализ систем управления информационной безопасностью, основанные на теории нечетких множеств /Ср/	2	14	ПК-4	Л1.1 Л1.2Л2.1 Л2.2 Л2.4 Л2.5 Л2.6 Л2.7
2.7	Многокаскадные нечеткие системы /Ср/	2	8	ПК-4	Л1.1 Л1.2Л2.1 Л2.2 Л2.4 Л2.5 Л2.6 Л2.7
2.8	Анализ сочетания алгоритмов нечеткого логического вывода; Анализ устойчивости нечеткого регулятора в системе управления информационной безопасностью. /Лаб/	2	6	ПК-4	Л1.1 Л1.2Л2.1 Л2.2 Л2.4 Л2.5 Л2.6 Л2.7
2.9	Реализация нечеткого вывода в аналитической форме. Технологии облачных вычислений /Ср/	2	13	ПК-4	Л1.1 Л1.2Л2.1 Л2.2 Л2.4 Л2.5 Л2.6 Л2.7
2.10	Экзамен /Экзамен/	2	9	ПК-4	Л1.1 Л1.2Л2.1 Л2.2 Л2.4 Л2.5 Л2.6 Л2.7

4. ФОНД ОЦЕНОЧНЫХ СРЕДСТВ

Структура и содержание фонда оценочных средств для проведения текущей и промежуточной аттестации представлены в Приложении 1 к рабочей программе дисциплины.

5. УЧЕБНО-МЕТОДИЧЕСКОЕ И ИНФОРМАЦИОННОЕ ОБЕСПЕЧЕНИЕ ДИСЦИПЛИНЫ

5.1. Основная литература

Авторы, составители	Заглавие	Издательство, год	Колич-во
---------------------	----------	-------------------	----------

	Авторы, составители	Заглавие	Издательство, год	Колич-во
Л1.1	Арсеньев Ю. Н., Шелобаев С. И., Давыдова Т. Ю.	Принятие решений. Интегрированные интеллектуальные системы: Учеб. пособие	М.: ЮНИТИ-ДАНА, 2003	100
Л1.2	Лоран П. Ж., Яненко Н. Н., Рубинштейн Г. Ш.	Аппроксимация и оптимизация	Москва: Мир, 1975	https://biblioclub.ru/index.php?page=book&id=457011 неограниченный доступ для зарегистрированных пользователей
Л1.3	Смолин Д. В.	Введение в искусственный интеллект: курс лекций	Москва: Физматлит, 2007	https://biblioclub.ru/index.php?page=book&id=76617 неограниченный доступ для зарегистрированных пользователей
Л1.4	Исаев, С. В., Исаева, О. С.	Интеллектуальные системы: учебное пособие	Красноярск: Сибирский федеральный университет, 2017	http://www.iprbookshop.ru/84365.html неограниченный доступ для зарегистрированных пользователей
Л1.5	Сырецкий Г. А.	Искусственный интеллект и основы теории интеллектуального управления: практикум	Новосибирск: Новосибирский государственный технический университет, 2016	https://biblioclub.ru/index.php?page=book&id=576318 неограниченный доступ для зарегистрированных пользователей

5.2. Дополнительная литература

	Авторы, составители	Заглавие	Издательство, год	Колич-во
Л2.1	Зайцев А. П., Шелупанов А. А., Мещеряков Р. В., Голубятников И. В.	Технические средства и методы защиты информации: учеб. пособие для студентов высш. учеб. заведений, обучающихся по спец. 090102 - "Компьютер. безопасность", 090105-"Комплекс. обеспечение информ. безопасности автоматизир. систем", 090106-"Информ. безопасность телекоммуникац. систем"	М.: Горячая линия-Телеком, 2014	25
Л2.2	Креопалов В. В.	Технические средства и методы защиты информации: учебно-практическое пособие: учебное пособие	Москва: Евразийский открытый институт, 2011	https://biblioclub.ru/index.php?page=book&id=90753 неограниченный доступ для зарегистрированных пользователей
Л2.3	Семенов А., Соловьев Н., Чернопрудова Е., Цыганков А.	Интеллектуальные системы: учебное пособие	Оренбург: Оренбургский государственный университет, 2013	https://biblioclub.ru/index.php?page=book&id=259148 неограниченный доступ для зарегистрированных пользователей
Л2.4	Сырецкий, Г. А.	Искусственный интеллект и основы теории интеллектуального управления. Ч.2. Нейросетевые системы. Генетический алгоритм: лабораторный практикум в 3 частях	Новосибирск: Новосибирский государственный технический университет, 2016	http://www.iprbookshop.ru/91213.html неограниченный доступ для зарегистрированных пользователей
Л2.5	Пол Дейтел, Харви Дейтел	Python: Искусственный интеллект, большие данные и облачные вычисления	Санкт-Петербург: Питер, 2021	https://ibooks.ru/reading.php?short=1&productid=371701 неограниченный доступ для зарегистрированных пользователей

	Авторы, составители	Заглавие	Издательство, год	Колич-во
Л2.6	Назаров Д. М., Коньшева Л. К.	Интеллектуальные системы: основы теории нечетких множеств: учеб. пособие для студентов вузов, обучающихся по инженерно-техн. направлениям	М.: Юрайт, 2020	10
Л2.7		Студент. Аспирант. Исследователь: всероссийский научный журнал: журнал	Владивосток: Эксперт-Наука, 2021	https://biblioclub.ru/index.php?page=book&id=685677 неограниченный доступ для зарегистрированных пользователей

5.3 Профессиональные базы данных и информационные справочные системы

ПСС Техэксперт <http://www.cntd.ru>,

Консультант +

Образовательная платформа по Python <https://pythonist.ru/>

Документация <https://pytorch.org/>

Документация библиотеки tensorflow - <https://www.tensorflow.org/lite?hl=ru>

5.4. Перечень программного обеспечения

Python

5.5. Учебно-методические материалы для студентов с ограниченными возможностями здоровья

При необходимости по заявлению обучающегося с ограниченными возможностями здоровья учебно-методические материалы предоставляются в формах, адаптированных к ограничениям здоровья и восприятия информации. Для лиц с нарушениями зрения: в форме аудиофайла; в печатной форме увеличенным шрифтом. Для лиц с нарушениями слуха: в форме электронного документа; в печатной форме. Для лиц с нарушениями опорно-двигательного аппарата: в форме электронного документа; в печатной форме.

6. МАТЕРИАЛЬНО-ТЕХНИЧЕСКОЕ ОБЕСПЕЧЕНИЕ ДИСЦИПЛИНЫ (МОДУЛЯ)

Помещения для проведения всех видов работ, предусмотренных учебным планом, укомплектованы необходимой специализированной учебной мебелью и техническими средствами обучения. Для проведения лекционных занятий используется демонстрационное оборудование. Лабораторные занятия проводятся в компьютерных классах, рабочие места в которых оборудованы необходимыми лицензионными программными средствами и выходом в Интернет

7. МЕТОДИЧЕСКИЕ УКАЗАНИЯ ДЛЯ ОБУЧАЮЩИХСЯ ПО ОСВОЕНИЮ ДИСЦИПЛИНЫ (МОДУЛЯ)

Методические указания по освоению дисциплины представлены в Приложении 2 к рабочей программе дисциплины.

ФОНД ОЦЕНОЧНЫХ СРЕДСТВ

1. Описание показателей и критериев оценивания компетенций на различных этапах их формирования, описание шкал оценивания

1.1 Показатели и критерии оценивания компетенций:

ЗУН, составляющие компетенцию	Показатели оценивания	Критерии оценивания	Средства оценивания
ПК-4: Способен осуществлять анализ результатов экспериментальных исследований с применением математических и физических методов, выбор технических средств инструментального мониторинга защищенности объектов информатизации			
З основные принципы, подходы и новые методы экспериментальных исследований в профессиональной сфере, технические средства инструментального мониторинга защищенности объектов информатизации	Готовит устные и письменные ответы по содержанию практических занятий, в части инструментария формирования оптимальной проектной группы.	Полнота и содержательность ответа; умение приводить примеры	Вопросы к экзамену 1-40; Реферат
У Анализировать результаты исследования процессов управления информационной безопасностью с применением различных технологий искусственного интеллекта; Анализировать различные подходы при решении задач обеспечения информационной безопасности	Формирует отчет по практическому заданию, содержащий выбор и обоснование методов исследования	Полнота и содержательность ответа; умение отстаивать свою позицию, пользоваться дополнительной литературой при подготовке к занятиям	Лабораторное задание (ЛЗ 1-6)
В Инструментарием анализа результатов экспериментальных исследований с применением математических и физических средств инструментального мониторинга защищенности объектов информатизации	Использует навыки сбора и анализа информации для решения поставленной задачи, выбора метода выполнения задания	Правильность использования стандартных прикладных программ для анализа данных, сведений из информационных ресурсов Интернет; объем выполненных заданий (в полном, не полном объеме).	Лабораторное задание (ЛЗ 1-6)

1.2 Шкалы оценивания:

Текущий контроль успеваемости и промежуточная аттестация осуществляется в рамках накопительной балльно-рейтинговой системы по 100-балльной шкале.

84-100 баллов (оценка «отлично»)

67-83 баллов (оценка «хорошо»)

50-66 баллов (оценка «удовлетворительно»)

0-49 баллов (оценка «неудовлетворительно»)

2 Типовые контрольные задания или иные материалы, необходимые для оценки знаний, умений, навыков и (или) опыта деятельности, характеризующих этапы формирования компетенций в процессе освоения образовательной программы

Вопросы к экзамену

- Искусственный интеллект как направление знаний. Основные направления. «Сильный» и «слабый» ИИ. Критерий интеллектуальности. Тест Тьюринга. Критика теста Тьюринга.
- Философские аспекты ИИ. Теория симуляции реальности Н.Бострома. Цифровая философия. Понятие сингулярности. Трансгуманистическая философия: основные постулаты.

3. Восходящий, нисходящий, эволюционный и эмерджентный подходы к реализации ИИ. Понятие о нейронных сетях. Нейронные сети в информационной безопасности.
4. Знания и информация. Понятие о представлении знаний. Статические и динамические знания. Модели явного и неявного представления знаний.
5. Процедурное представление знаний в информационной безопасности. Продукции. Деревья «И-ИЛИ». Деревья вывода.
6. Сетевое представление знаний в информационной безопасности. Семантические сети. Концептуальные графы. Представление знаний тройками объект-атрибут-значение.
7. Фреймовое представление знаний. Основные операции логического вывода во фреймовом представлении.
8. Представление знаний на основе формальной логики.
9. Представление графов в информационной безопасности. Задача поиска пути в графе. Решение задач методом поиска в пространстве состояний. Поиск в нагруженном графе.
10. Понятие об эвристическом поиске. Допустимость, монотонность, информированность. Критерий допустимости А-алгоритма поиска. Примеры.
11. Поиск с итерационным погружением (ID).
12. Различные способы повышения эффективности алгоритмов поиска: поиск с использованием списка пар пройденных вершин, представление путей деревьями.
13. Экспертные системы в информационной безопасности. Продукционные экспертные системы. Структура экспертной системы. База знаний. Машина вывода.
14. Понятие онтологии. Примеры онтологий в информационной безопасности. Таксономия и тезаурус. Языки представления онтологий и инструментарии для создания онтологий (Protege, Ontolingua).
15. Распределенный искусственный интеллект. Многоагентные системы в информационной безопасности. Коммуникации в многоагентных системах. Использование онтологий для семантического согласования агентов.
16. Дескриптивные логики. Синтаксис и семантика дескриптивных логик в информационной безопасности. Дескриптивные логики как основа построения семантической паутины.
17. Нечеткие множества. Основные характеристики нечетких множеств в информационной безопасности.
18. Логические операции над нечеткими множествами.
19. Алгебраические операции над нечеткими множествами.
20. Нечеткая и лингвистическая переменные.
21. Нечеткие числа. Операции над нечеткими числами.
22. Нечеткие отношения. Операции над нечеткими отношениями.
23. Нечеткие выводы.
24. Алгоритмы нечеткого логического вывода Мамдани и Сугено.
25. Алгоритмы нечеткого логического вывода Ларсен и Тсукамото.
26. Методы приведения к четкости.
27. Нечеткий регулятор.
28. Нейронные сети. Основные проблемы решаемые НС.
29. Биологический нейрон. Структура и свойства искусственного нейрона.
30. Топология нейронных сетей.
31. Обучение нейронных сетей.
32. Алгоритм обратного распространения.
33. Алгоритм обучения без учителя.
34. Области применения нейронных сетей. Классификация.
35. Персептрон.
36. Нейронные сети встречного распространения.
37. Нейронные сети Хопфилда и Хемминга.
38. Сеть с радиальными базисными элементами (RBF).
39. Вероятностная нейронная сеть (PNN).
40. Обобщенно-регрессионная нейронная сеть (GRNN). Линейные нейронные сети.

Критерии оценивания.

Экзаменационный билет состоит из двух теоретических вопросов, позволяющих оценить знания и умения студента.

Критерии оценивания:

- оценка «отлично» (84-100 баллов) выставляется, если изложено правильное понимание вопроса и дан исчерпывающий на него ответ, содержание раскрыто полно, профессионально, грамотно;
- оценка «хорошо» (67-83 баллов) выставляется, если изложено правильное понимание вопроса, дано достаточно подробное описание предмета ответа, приведены и раскрыты в тезисной форме основные понятия, относящиеся к предмету ответа, ошибочных положений нет. Ответ показывает, что обучающийся показал полное знание учебно-программного материала, грамотно и по существу ответил на вопрос билета и не допустил при этом существенных неточностей; показал систематический характер знаний по дисциплине и способен к их самостоятельному пополнению и обновлению в ходе дальнейшей учебы и профессиональной деятельности;
- оценка «удовлетворительно» (50-66 баллов) выставляется обучающемуся, допустившему неточности в ответе и при выполнении экзаменационных заданий, но обладающими необходимыми знаниями для их устранения под руководством преподавателя;
- оценка «неудовлетворительно» (0-49 баллов) выставляется студенту, обнаружившему существенные пробелы в знаниях основного учебно-программного материала, допустившему принципиальные ошибки в выполнении предусмотренных программой заданий; давшему ответ, который не соответствует вопросу экзаменационного билета.

Лабораторные задания

Задание к лабораторной работе № 1 (Л1)

«Представление задач в пространстве состояний. Настройка нечетких регуляторов для аппроксимации произвольной статической характеристики нелинейного элемента при помощи адаптивной нейронной сети»

Рассматривается система информационной безопасности промышленного предприятия, осуществляющего производство алюминия. Завод представлен 45 структурными подразделениями, Базовое производство – 4 цеха по 100 точек.

1.1. Настройка нечеткого регулятора с алгоритмом вывода Мамдани в системе управления тиристорный преобразователь-двигатель

1. Предложите определение понятия нечеткое множество для данной системы?
2. Определите термы?
3. Определяете основные компоненты нечеткого регулятора?
4. Описать алгоритм работы нечеткого логического вывода Мамдани?
5. Дайте определение функции принадлежности?
6. Выявить основные виды функций принадлежностей?

1.2. Настройка нечеткого регулятора с алгоритмом вывода Сугено в системе управления тиристорный преобразователь-двигатель

1. Определить основные компоненты нечеткого регулятора?
2. Описать алгоритм работы нечеткого логического вывода Сугено?
3. Выявить функции принадлежности?
4. Определить основные виды функций принадлежностей?

Задание к лабораторной работе № 2 (Л2)

«Методы представления знаний: процедурные представления,

логические представления, семантические сети, фреймы. Анализ процессов и систем информационной безопасности»

1. Описать и сравнить алгоритм нечеткого логического вывода Сугено первого порядка от алгоритма нечеткого логического вывода Сугено нулевого порядка?
2. Описать алгоритм работы нечеткого логического вывода Мамдани для системы информационной безопасности предприятия?
3. Привести основные отличия алгоритма работы нечеткого логического вывода Мамдани от алгоритма работы нечеткого логического вывода Сугено. Указать достоинства и недостатки обоих алгоритмов.

Задание к лабораторной работе № 3 (Л3)

«Проектирование архитектуры ИИ. База знаний, механизмы вывода, подсистемы объяснения, общения, приобретения знаний. Синтез и настройка нечеткого регулятора в системах подчиненного регулирования»

1. Настроить заданную систему автоматического управления (рисунок 12) на модульный или симметричный оптимум, согласно варианту задания (таблица 1, столбец 2). Номер варианта задания на РГР определяет преподаватель.

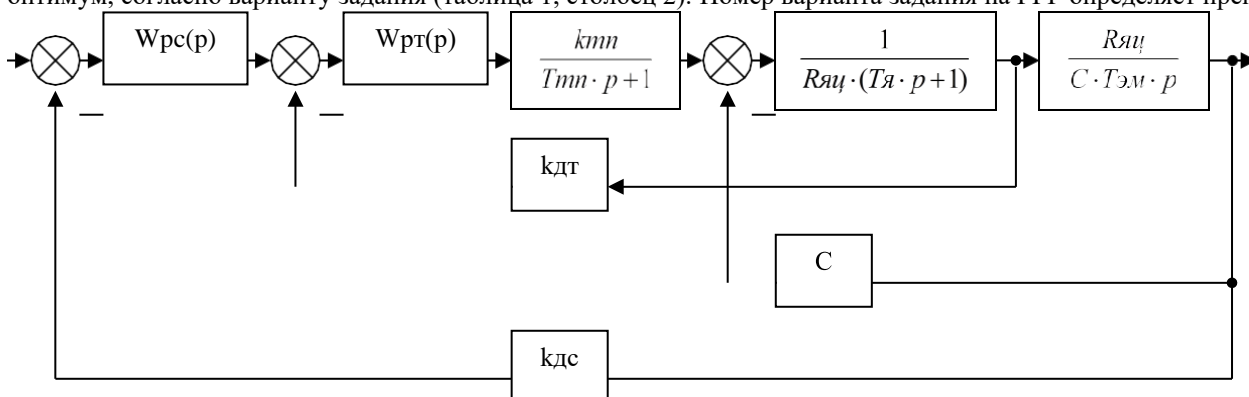


Рисунок 12 – Структурная схема системы подчиненного регулирования тиристорный преобразователь-двигатель

Структурная схема включает:

$W_{pc}(p)$ – регулятор скорости; $W_{pt}(p)$ – регулятор тока;

$T_{я}$ – постоянная времени якорной цепи;

$T_{м}$ – электромеханическая постоянная времени; C – конструктивный коэффициент;

кдт – датчик тока;

кдс – датчик скорости. Исходные данные:

$U_{зс} = 10 \text{ В}$ – задающий сигнал;

$k_{тп} = 22 \text{ В}$ – коэффициент передачи тиристорного преобразователя; $T_{тп} = 0.007 \text{ с}$ – постоянная времени тиристорного преобразователя.

Двигатель: П151-5К

$R_{яц} = 0.0476 \text{ Ом}$ – полное активное сопротивление якорной цепи; $L_{яц} = 0.0045 \text{ Гн}$ – суммарная индуктивность якорной цепи

$R_{я} = 0.0122 \text{ Ом}$ – сопротивление якоря $U_{н} = 440 \text{ В}$ – номинальное напряжение $I_{н} = 788 \text{ А}$ – номинальный ток якоря $n_{н} = 500$ об/мин – частота вращения
 $J = 360 \text{ кг}\cdot\text{м}^2$ – суммарный момент инерции

Двигатель: ДП92

$R_{яц} = 0.26 \text{ Ом}$ – полное активное сопротивление якорной цепи $L_{яц} = 0.0044 \text{ Гн}$ – суммарная индуктивность якорной цепи
 $R_{я} = 0.232 \text{ Ом}$ – сопротивление якоря $U_{н} = 440 \text{ В}$ – номинальное напряжение $I_{н} = 335 \text{ А}$ – номинальный ток якоря $n_{н} = 450$ об/мин – частота вращения
 $J = 130 \text{ кг}\cdot\text{м}^2$ – суммарный момент инерции

Двигатель: ДП32

$R_{яц} = 0.26 \text{ Ом}$ – полное активное сопротивление якорной цепи $L_{яц} = 0.0043 \text{ Гн}$ – суммарная индуктивность якорной цепи
 $R_{я} = 0.232 \text{ Ом}$ – сопротивление якоря $U_{н} = 220 \text{ В}$ – номинальное напряжение $I_{н} = 85 \text{ А}$ – номинальный ток якоря $n_{н} = 600$ об/мин – частота вращения
 $J = 1.7 \text{ кг}\cdot\text{м}^2$ – суммарный момент инерции

Двигатель: ДП42

$R_{яц} = 0.21 \text{ Ом}$ – полное активное сопротивление якорной цепи $L_{яц} = 0.005 \text{ Гн}$ – суммарная индуктивность якорной цепи
 $R_{я} = 0.252 \text{ Ом}$ – сопротивление якоря $U_{н} = 220 \text{ В}$ – номинальное напряжение $I_{н} = 142 \text{ А}$ – номинальный ток якоря $n_{н} = 650$ об/мин – частота вращения
 $J = 4.2 \text{ кг}\cdot\text{м}^2$ – суммарный момент инерции

- 2 Получить и представить графики переходных процессов настроенной системы потоку и скорости.
- 3 Исключить из системы рассчитанный регулятор тока или скорости по варианту задания (см. таблицу 1, столбец 2) путем замены его на нечеткий регулятор. Алгоритм работы регулятора (Сугено, Мамдани) определяется из таблицы 1, столбец 3.
- 4 Произвести предварительную настройку нечеткого регулятора, при этом входные сигналы, необходимые для работы нечеткого регулятора, выбираются согласно варианту задания (см. таблицу 1, столбец 4), получить не худшие, по сравнению с исходной настроенной классической системой, показатели качества переходных процессов.
- 5 Привести содержание нечеткой базы правил и распределение функций принадлежности нечеткого регулятора.
- 6 Представить графики переходных процессов системы с нечетким регулятором по току и скорости.
- 7 Путем вариации количества правил нечеткой базы, а также количеством и видом функций принадлежности улучшить качество переходных процессов системы (перерегулирование, время регулирования), по варианту задания, на указанное количество процентов (см. таблицу 1, столбец 5).
- 8 Привести содержание нечеткой базы правил, распределение функций принадлежности и визуализацию поверхности «входы – выход» полученного нечеткого регулятора.
- 9 Представить графики переходных процессов системы с нечетким регулятором по току и скорости.
- 10 Осуществить аналитически нечеткий вывод для произвольного значения сигнала входа нечеткого регулятора. Правильность рассуждений проверить с помощью меню *RuleViewer* (привести экранную форму).

Таблица 1

п/п	Алгоритм нечеткого логического вывода	Замена классического регулятора	Входные сигналы нечеткого регулятора	Показатель качества	Алгоритм нечеткого логического вывода	Тип двигателя
1	Сугено	Тока	вх., пр.вх	tпп (4%)	Мамдани	П151-5К
2	Мамдани	Тока	вх., пр.вх	tпп (6%)	Сугено	ДП92
3	Сугено	Скорости	вх., пр.вх	tпп (8%)	Мамдани	ДП32
4	Мамдани	Скорости	вх., инт.вх	tпп (10%)	Сугено	ДП42
5	Сугено	Тока	вх., инт.вх	tпп (20%)	Мамдани	П151-5К
6	Мамдани	Тока	вх., инт.вх	tпп (15%)	Сугено	ДП92
7	Сугено	Скорости	вх., пр.вх	tпп (10%)	Мамдани	ДП32
8	Мамдани	Скорости	вх., пр.вх	tпп (5%)	Сугено	ДП42
9	Сугено	Тока	вх., пр.вх	tпп (10%)	Мамдани	П151-5К
10	Мамдани	Тока	вх., инт.вх	tпп (8%)	Сугено	ДП92
11	Сугено	Скорости	вх., инт.вх	tпп (6%)	Мамдани	ДП32
12	Мамдани	Скорости	вх., инт.вх	tпп (4%)	Сугено	ДП42
13	Сугено	Тока	вх., пр.вх	tпп (5%)	Мамдани	П151-5К
14	Мамдани	Тока	вх., пр.вх	tпп (10%)	Сугено	ДП92
15	Сугено	Скорости	вх., пр.вх	tпп (15%)	Мамдани	ДП32
16	Мамдани	Скорости	вх., инт.вх	tпп (20%)	Сугено	ДП42
17	Сугено	Тока	вх., инт.вх	tпп (4)	Мамдани	П151-5К
18	Мамдани	Тока	вх., инт.вх	tпп (10)	Сугено	ДП92
19	Сугено	Скорости	вх., пр.вх	tпп (8)	Мамдани	ДП32

Задание к лабораторной работе № 4 (Л4)
«Анализ параметров безопасности сетей и систем. Нечеткий аппроксиматор. Эффективность нечетких систем управления информационной безопасностью»

Для построения системы нечеткого вывода используется система MatLab, обладающая достаточно широким функционалом. Для оценки рисков необходимо задать входные переменные, которыми являются факторы риска: угроза, ущерб и уязвимость. Выходной переменной является степень риска.

Однако, прежде чем приступать к построению нечеткой модели, необходимо построить функции принадлежности для каждой из нечетких переменных. Входные переменные имеют значения в интервале от 0 до 1. Чем ближе значение каждой из переменных к единице, тем более высока степень воздействия фактора риска на систему безопасности. Для построения функций принадлежности предлагаем использовать метод построения лингвистических шкал.

Построение нечеткой лингвистической шкалы для каждой из нечетких переменных осуществляется в два этапа:

- 1) определение множества значений лингвистической переменной x_j ;
- 2) размещение значений лингвистической переменной на универсальной шкале от 0 до 1.

На первом этапе речь идет о построении синтаксического правила, порождающего названия значений лингвистической переменной. Процедура выполняется на эвристическом уровне. При этом число термов должно быть не очень большим во избежание затруднений у экспертов при формировании предпочтений при выборе конкретного значения лингвистической переменной. С другой стороны, это число не должно быть слишком малым, чтобы не загроублять чувствительность оценок эксперта.

Далее выбираются названия термов. Должно выполняться требование –однозначное толкование этих названий большинством экспертов.

На втором этапе построения нечеткой лингвистической шкалы задается семантическое правило, сопоставляющее название лингвистической переменной с ее смыслом, т. е. строится функция принадлежности термов множества.

Одним из способов построения функций принадлежности является способ статистического эксперимента. Предположим, что эксперту необходимо оценить в значениях лингвистической переменной «степень угрозы», угроза принимает значения ΔB , где B – максимально возможная угроза, ΔB лежит в интервале $[0; B]$. Разделим интервал на N отрезков.

Группе экспертов в случайном порядке предъявляются числа из каждого отрезка, интерпретируемые как точечные значения степени угрозы. Эксперт на основе индивидуальных представлений относит предъявленное значение к определенным термам из множества T . В ходе эксперимента формируется эмпирическая таблица (табл. 1), каждый элемент которой a_{ij} есть суммарное количество отнесения случайного числа из отрезка j к i -му терму.

Таблица 1 Результаты статистического эксперимента

Значение лингвистической переменной «степень угрозы»	Интервал					
	1	2	...	j	...	N
Низкий	a_{11}	a_{12}	...	a_{1j}	...	a_{1N}
Средний	a_{21}	a_{22}	...	a_{2j}	...	a_{2N}
Высокий	a_{31}	a_{32}	...	a_{3j}	...	a_{3N}

Очевидно, что если в каждый интервал попадает одинаковое число экспериментов, то степень принадлежности некоторого значения может быть вычислена как отношение числа экспериментов, в котором оно встречалось в определенном интервале шкалы, к максимальному для этого значения числу экспериментов по всем интервалам. Однако на практике это условие может и не соблюдаться (например, эксперт затрудняется отнести оцениваемое значение к какому-либо интервалу).

Заметим, что естественными свойствами функции принадлежности являются наличие одного максимума и гладкие, затухающие до нуля фронты. Поэтому до обработки из эмпирической таблицы должны быть удалены явно ошибочные данные. Критерием удаления служит наличие нескольких нулей в строке вокруг этого элемента.

Тогда значение функции принадлежности по эмпирической матрице может быть рассчитано по следующему алгоритму .

Формируется вспомогательная матрица

$$R_{1 \times N} = \{r_1, r_2, \dots, r_j, \dots, r_n\}, \tag{1}$$

где N – количество интервалов разбиения максимально возможного изменения,

$$r_j = \sum_{i=1}^n a_{ij}, \tag{2}$$

Таким образом, в результате обработки данных статистического эксперимента имеем n дискретных нечетких множеств. Дискретные функции принадлежности могут быть интерполированы непрерывными функциями. Тогда семантическое правило запишется в следующем виде:

$$\text{низкий} = \Delta \left\{ \left\langle \Delta B_j, \psi_1(\Delta B | \psi_1(\Delta B_j) = \gamma_{1j}) \right\rangle \right\},$$

$$\text{средний} = \Delta \left\{ \left\langle \Delta B_j, \psi_2(\Delta B | \psi_1(\Delta B_j) = \gamma_{2j}) \right\rangle \right\},$$

$$\text{высокий} = \Delta \left\{ \left\langle \Delta B_j, \psi_3(\Delta B | \psi_3(\Delta B_j) = \gamma_{3j}) \right\rangle \right\}.$$

РЕАЛИЗАЦИЯ ПРОЦЕДУРЫ ПОСТРОЕНИЯ ЛИНГВИСТИЧЕСКОЙ ШКАЛЫ

Интервал изменения $\beta \in [0,1]$ Экспертами принято решение разбить интервал на 10 отрезков. Результаты статистического эксперимента для определения функции принадлежности переменной «степень угрозы» представлены в табл. 2.

Таблица 2 Результаты экспертизы

Значение лингвистической переменной «степень угрозы»	Интервал									
	0,1	0,2	0,3	0,4	0,5	0,6	0,7	0,8	0,9	1
Низкий	10	9	8	1	1	0	0	0	0	0
Средний	0	1	2	9	8	8	0	0	0	0
Высокий	0	0	0	0	1	2	10	10	10	10

Далее, согласно методике табл. 2 преобразована и получена табл. 3.

Таблица 3 Преобразованная матрица

Значение	Интервал									
	0,1	0,2	0,3	0,4	0,5	0,6	0,7	0,8	0,9	1
Низкий	10	9	8	2	1	0	0	0	0	0
Средний	0	1	2	8	8	6	1	0	0	0
Высокий	0	0	0	0	1	2	4	9	10	10

Результатирующая матрица представлена в табл. 4.

Таблица 4 Функция принадлежности переменной «степень угрозы»

Значение	Интервал									
	0,1	0,2	0,3	0,4	0,5	0,6	0,7	0,8	0,9	1
Низкий	1	0,9	0,8	0,3	0,1	0	0	0	0	0
Средний	0	0,125	0,25	0,875	1	1	0,75	0,125	0	0
Высокий	0	0	0	0	0,1	0,2	0,4	0,9	1	1

Согласно данным табл. 4 построим функции принадлежности нечеткой переменной «степень угрозы» (рис. 1).

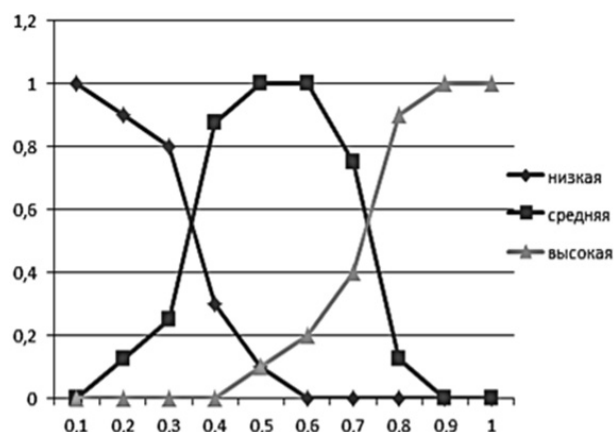


Рис. 1. График функций принадлежности переменной «степень угрозы»

Аналогично строятся функции принадлежности для входных переменных «степень ущерба» и «степень уязвимости». В результате применения метода статистического эксперимента для обработки экспертных данных получаем лингвистические шкалы для нечетких переменных, которые можно использовать при построении системы нечеткого вывода в MatLab.

Таблица 5 Значения нечетких переменных

Значение терма	Значение переменной 1	Значение терма для переменной 2	Значение переменной 2	Значение терма для переменной 3	Значение переменной 3
Низкий	[0; 0,35]	Незначительный	[0; 0,3]	Незначительный	[0; 0,35]
Средний	[0,35; 0,75]	Достаточный	[0,3; 0,6]	Умеренный	[0,35; 0,7]
Высокий	[0,75; 1]	Значительный	[0,6; 1]	Серьезный	[0,7; 1]

Цель создания нечеткой модели управления информационной безопасностью заключается в том, чтобы на основе текущего состояния объекта защиты определить значения управляющих переменных, реализация которых обеспечит необходимый уровень защиты.

В классической теории управления базовая модель основана на представлении объекта и процесса в виде некоторых систем. Объект управления характеризуется конечным множеством входных и выходных переменных. Входные переменные формируются с помощью конечного множества датчиков. На выходе системы управления формируется множество выходных (управляющих) переменных. Значения управляющих переменных поступают на вход объекта управления и формируют адекватное управляющее воздействие.

В случае если строится модель нечеткого управления, то классическая система управления заменяется системой нечеткого управления. В качестве данной системы используется система нечеткого вывода с реализацией всех необходимых этапов (рис. 1). Процесс нечеткого вывода представить на основе одного из алгоритмов нечеткого вывода.



Рис. 2. Схема процесса нечеткого управления

Задание к лабораторной работе № 5 (Л5)

«Моделирование интеллектуальной системы информационной безопасности»

1. Зарегистрировать учётную запись для подключения к облачной платформе
2. Выделить вычислительные ресурсы
3. Разработать модельное предложение БД для размещения на платформе
4. Доставить приложение на платформу

Задание к лабораторной работе № 6 (Л6)

«Анализ сочетания алгоритмов нечеткого логического вывода; Анализ устойчивости нечеткого регулятора в системе управления информационной безопасностью»

1. На универсальном множестве $U=[0;3]$ заданы нечеткие множества

$$A = \int_U \frac{u^2}{9} / u \quad \text{и} \quad B = \int_U \frac{(u-3)^2}{9} / u. \quad \text{Требуется построить графики функций}$$

принадлежности множеств A и B . Записать множества $A \cap B$, $A \cup B$, $A \cap \bar{B}$, $A \cup \bar{B}$, $\overline{A \cap B}$, $(A \cap \bar{A}) \cdot (B \cap \bar{B})$ и построить графики их функций принадлежности.

$C = DIL(A)$ = молодой человек не слишком хорошо владеет компьютером.

2. Даны нечеткие числа: $a =$ «немного больше 3» и $b =$ «примерно 3», если $A = 1/4 + 0,5/5 + 0,2/6$ и $B = 0,3/1 + 0,8/2 + 1/3 + 0,8/4 + 0,3/5$. Выполнить арифметические операции и сравнить нечеткие числа с дискретными носителями.
3. Пусть $U = \{0, 1, 2, \dots, 25\}$ является носителем следующих нечетких чисел:

- a - «в городе N проезд на метро стоит приблизительно 8 руб.»
 b - «проезд на маршрутке в этом городе стоит не менее 15 руб.»
 c - «мне надо проехать на метро раз пять»
 d - «мне надо проехать на маршрутке по крайней мере раза три»

Выступая в роли эксперта, запишите нечеткие числа a , b , c и d в форме объединения точечных нечетких множеств. Найдите $x =$ «примерная сумма расходов на транспорт в городе N». Разложите нечеткие числа a , b , c , d и x по множествам α - уровня, если $\alpha \in \{0; 0.2; 0.4; 0.6; 0.8; 1\}$. Постройте графики функций принадлежности чисел a , b , c , d и x .

4. Пусть $a =$ «немного больше 3» и $b =$ «примерно 5», причем

$$A = \int_{x \in (3;6]} \frac{6-x}{3} / x, B = \int_{x \in [3;5]} \frac{x-3}{2} / x + \int_{x \in (5;7]} \frac{7-x}{2} / x.$$

Разложите нечеткие числа a и b по множествам α -уровня, если $\alpha \in \{0; 0.2; 0.4; 0.6; 0.8; 1\}$. Постройте график функций принадлежности этих чисел, используя полученные разложения. Запишите функции принадлежности и построьте их графики для чисел $a+b$, $a-b$, $a*b$, $a:b$.

Доказать, что нечеткие числа a и b являются числами (L-R)-типа, если

$$A = \int_U \frac{4-x}{8} / x$$

Выполнить над a и b все арифметические операции.

Множество $U = [-1; 1]$ является носителем нечеткого множества

$$A = \int_{x \in [0;4]} \frac{x}{4} / x + \int_{x \in (4;6]} \frac{6-x}{2} / x, B = \int_{x \in [3;5]} \frac{x-3}{2} / x + \int_{x \in (5;10]} \frac{10-x}{5} / x.$$

. Множество U отображается во множество $V = [0; 1]$.

Применяя принцип обобщения, найдите образы следующих нечетких множеств:

$$(1) A_1 = 1 - A^2$$

$$(2) A_2 = 2^{A-1}$$

$$(3) A_3 = \sin \frac{\pi |A|}{2}$$

Постройте графики функций принадлежности множеств A_1, A_2, A_3 .

Критерии оценивания:

Максимальное количество баллов, которые может набрать студент при решении заданий лабораторных работ - 60 баллов.

Правильное выполнение лабораторной работы - 10 баллов, неправильное выполнение или невыполнение практической работы - 0 баллов

Примерные темы рефератов:

1. Автоматизация пополнения словаря словоформ для анализа вероятной опасности для объекта.
2. Автоматизация пополнения словаря основ для морфологического анализа вероятной опасности для объекта.
3. Применение методов анализа формальных понятий для автоматизации формирования стратегий синтаксического анализа угроз.
4. Применение методов анализа формальных понятий для автоматизации формирования тезауруса предметной области.
5. Философские аспекты ИИ.
6. Теория симуляции реальности Н.Бострома.
7. Цифровая философия.
8. Понятие сингулярности.
9. Трансгуманистическая философия: основные постулаты.

Критерии оценки:

За семестр студент может написать не более двух рефератов.

16-20 баллов выставляется обучающемуся, если он перечисляет все существенные характеристики обозначенного в вопросе предмета и возможные варианты дальнейшего развития решения проблемы, если это возможно;

11-15 балла, если студент раскрыл только часть основных положений вопроса, продемонстрировал неточность в представлениях о предмете вопроса;

4-10 баллов, если студент обозначил общую траекторию ответа, но не смог конкретизировать основные компоненты;

0-4 баллов, если студент не продемонстрировал знаний основных понятий, представлений об изучаемом вопросе.

3 Методические материалы, определяющие процедуры оценивания знаний, умений, навыков и (или) опыта деятельности, характеризующих этапы формирования компетенций

Процедуры оценивания включают в себя текущий контроль и промежуточную аттестацию.

Текущий контроль успеваемости проводится с использованием оценочных средств, представленных в п. 2 данного приложения. Результаты текущего контроля доводятся до сведения студентов до промежуточной аттестации.

Промежуточная аттестация проводится в форме экзамена.

Экзамен проводится по расписанию промежуточной аттестации в письменном виде. Количество вопросов в экзаменационном задании – 2. В экзаменационном задании 2 теоретических вопроса. Проверка ответов и объявление результатов производится в день экзамена. Результаты аттестации заносятся в экзаменационную ведомость и зачетную книжку студента. Студенты, не прошедшие промежуточную аттестацию по графику сессии, должны ликвидировать задолженность в установленном порядке.

МЕТОДИЧЕСКИЕ УКАЗАНИЯ ПО ОСВОЕНИЮ ДИСЦИПЛИНЫ

Учебным планом предусмотрены следующие виды занятий:

- лекционные занятия;
- лабораторные занятия.

В ходе лабораторных занятий углубляются и закрепляются знания студентов по ряду рассмотренных самостоятельно вопросов, развиваются навыки решения задач по различным темам курса. При подготовке к лабораторным занятиям каждый студент должен:

- изучить рекомендованную учебную литературу;
- подготовить ответы на все вопросы по изучаемой теме;

В процессе подготовки к лабораторным (практическим) занятиям студенты могут воспользоваться консультациями преподавателя.

Вопросы, не рассмотренные на лабораторных (практических) занятиях, должны быть изучены студентами в ходе самостоятельной работы. Контроль самостоятельной работы студентов над учебной программой дисциплины «Технологии искусственного интеллекта в информационной безопасности» осуществляется в ходе занятий методом устного опроса, проверки выполненных индивидуальных заданий. В ходе самостоятельной работы каждый студент обязан прочитать основную и, по возможности, дополнительную литературу по изучаемой теме, дополнить конспекты лекций недостающим материалом, выписками из рекомендованных, выделить непонятные термины и найти их значение в энциклопедических словарях.

Для подготовки к занятиям, текущему контролю и промежуточной аттестации студенты могут воспользоваться электронно-библиотечными системами. Также обучающиеся могут взять на дом необходимую литературу на абонементе университетской библиотеки или воспользоваться читальными залами.

Форма отчёта по лабораторным заданиям:

Каждый отчёт оформляется в виде пояснительной записки и должен содержать следующие элементы:

- титульный лист;
- текст пояснительной записки в машинописном или рукописном виде;
- список использованной литературы или сайтов Интернет;
- рабочие схемы и графики, как результат работы - в виде приложения.

Требования к оформлению

Данные требования относятся к машинописному варианту оформления отчёта текстовым процессором Word. При оформлении другими программными средствами следует использовать режимы, которые в максимальной степени приближают оформление к настоящим требованиям. Рукописный вариант должен быть оформлен аккуратно и читаемо.

Содержание пояснительной записки

1. Постановка задачи.
2. Краткие теоретические сведения об особенностях применяемых методов и инструментов (теоретическое введение).
3. Описание решения задачи:
 - Обоснование математического решения.
 - Расчеты.
 - Графики.
 - Предложения.
4. Выводы