

Документ подписан простой электронной подписью

Информация о владельце:

ФИО: Макаренко Елена Николаевна

Должность: Ректор

Дата подписания: 06.12.2024 15:35:10

Уникальный программный ключ:

c098bc0c1041cb2a4cf926cf171d6715d99a6ae00adc8e27b55cbe1e2dbd7c78

Министерство науки и высшего образования Российской Федерации
Федеральное государственное бюджетное образовательное учреждение высшего образования «Ростовский государственный экономический университет (РИНХ)»

УТВЕРЖДАЮ

Начальник

учебно-методического управления

Платонова Т.К.

«25» июня 2024 г.

Рабочая программа дисциплины
Региональное управление и территориальное планирование

Направление 38.03.04 "Государственное и муниципальное управление"
Направленность 38.03.04.01 "Государственная и муниципальная служба"

Для набора 2021 года

Квалификация
Бакалавр

КАФЕДРА Государственного, муниципального управления и экономической безопасности**Распределение часов дисциплины по семестрам**

Семестр (<Курс>.<Семестр на курсе>)	3 (2.1)		Итого	
	16			
Неделя	16			
Вид занятий	УП	РП	УП	РП
Лекции	32	32	32	32
Практические	48	48	48	48
Итого ауд.	80	80	80	80
Контактная работа	80	80	80	80
Сам. работа	28	28	28	28
Часы на контроль	36	36	36	36
Итого	144	144	144	144

ОСНОВАНИЕ

Учебный план утвержден учёным советом вуза от 25.06.2024 г. протокол № 18.

Программу составил(и): к.э.н, доцент, Коновалов А.А.

Зав. кафедрой: д.э.н., профессор Украинцев В.Б.

Методический совет направления: д.э.н., профессор Суржиков М.А.

1. ЦЕЛИ ОСВОЕНИЯ ДИСЦИПЛИНЫ

1.1	приобретение студентами базовых профессиональных знаний о методах и моделях регионального управления и территориального планирования, формирование у них представлений и знаний об уровнях, инструментах и способах территориального управления и планирования, проблемные аспекты нормативного обеспечения процесса реформирования предоставления государственных и муниципальных услуг; современные тенденции организации предоставления государственных и муниципальных услуг, организацию и особенности правовой системы РФ, особенности и методы планирования и прогнозирования, основы информационного обеспечения в государственном и муниципальном управлении.
-----	--

2. ТРЕБОВАНИЯ К РЕЗУЛЬТАТАМ ОСВОЕНИЯ ДИСЦИПЛИНЫ

УК-2: Способен определять круг задач в рамках поставленной цели и выбирать оптимальные способы их решения, исходя из действующих правовых норм, имеющихся ресурсов и ограничений

УК-10: Способен принимать обоснованные экономические решения в различных областях жизнедеятельности

В результате освоения дисциплины обучающийся должен:

Знать:

подходы к целеполаганию и формированию задач территориального развития, основы построения дерева решений (соотнесено с индикатором УК-2.1);

содержание и этапы процесса предложения множества альтернативных решений и выбора оптимального (соотнесено с индикатором УК-10.1)

Уметь:

конкретизировать задачи для достижения цели территориального развития и искать решения с учетом требований законодательства и ограниченности средств (соотнесено с индикатором УК-2.2);

анализировать внутреннюю и внешнюю среду экономической системы для обоснования выбора оптимального решения (соотнесено с индикатором УК-10.2)

Владеть:

навыками решения профессиональных задач регионального развития с учетом норм права и наличия ресурсов (соотнесено с индикатором УК-2.3);

навыками выявления угроз и рисков экономической деятельности, поиска благоприятных условий развития региональных систем (соотнесено с индикатором УК-10.3)

3. СТРУКТУРА И СОДЕРЖАНИЕ ДИСЦИПЛИНЫ

Раздел 1. Теоретико-методические основы регионального управления и территориального планирования.

№	Наименование темы / Вид занятия	Семестр / Курс	Часов	Компетенции	Литература
1.1	Тема 1.1 «Предмет науки «Региональная экономика и управление». Методы исследования региональной экономики. Понятие регионального управления. Цели и методы регионального управления. / Лек /	3	2	УК-2, УК-10	Л1.1, Л1.2, Л1.3, Л1.4, Л2.1, Л2.2, Л2.3, Л2.4
1.2	Тема 1.1 «Предмет науки «Региональная экономика и управление». Методы исследования региональной экономики. Понятие регионального управления. Цели и методы регионального управления. / Пр /	3	6	УК-2, УК-10	Л1.1, Л1.2, Л1.3, Л1.4, Л2.1, Л2.2, Л2.3, Л2.4
1.3	Тема 1.1 «Предмет науки «Региональная экономика и управление». Методы исследования региональной экономики. Понятие регионального управления. Цели и методы регионального управления. Выполнение доклада с презентацией с использованием LibreOffice. / Сп /	3	4	УК-2, УК-10	Л1.1, Л1.2, Л1.3, Л1.4, Л2.1, Л2.2, Л2.3, Л2.4
1.4	Тема 1.2 «Формирование региональной науки». Отечественная школа региональных экономических исследований. Закономерности, принципы и факторы размещения производительных сил. Теория экономического районирования и образования региональных комплексов. Методы планирования и регулирования территориального и регионального развития. Интеграция в мировую науку. / Лек /	3	4	УК-2, УК-10	Л1.1, Л1.2, Л1.3, Л1.4, Л2.1, Л2.2, Л2.3, Л2.4
1.5	Тема 1.2 «Формирование региональной науки». Отечественная школа региональных экономических исследований. Закономерности, принципы и факторы размещения производительных сил. Теория экономического районирования и образования региональных комплексов. Методы планирования и	3	6	УК-2, УК-10	Л1.1, Л1.2, Л1.3, Л1.4, Л2.1, Л2.2, Л2.3, Л2.4

	регулирования территориального и регионального развития. Интеграция в мировую науку. / Пр /				
1.6	Тема 1.2 «Формирование региональной науки». Отечественная школа региональных экономических исследований. Закономерности, принципы и факторы размещения производительных сил. Теория экономического районирования и образования региональных комплексов. Методы планирования и регулирования территориального и регионального развития. Интеграция в мировую науку. Выполнение доклада с презентацией с использованием LibreOffice. / Ср /	3	4	УК-2, УК-10	Л1.1, Л1.2, Л1.3, Л1.4, Л2.1, Л2.2, Л2.3, Л2.4
1.7	Тема 1.3 «Размещение производительных сил». Территориальная организация общества: понятие и формы проявления. Территориальная организация производительных сил. Территориальная организация хозяйства. Регионализация: сущность и особенности развития в современных условиях. Социально-экономическое и административно-территориальное деление России. / Лек /	3	6	УК-2, УК-10	Л1.1, Л1.2, Л1.3, Л1.4, Л2.1, Л2.2, Л2.3, Л2.4
1.8	Тема 1.3 «Размещение производительных сил». Территориальная организация общества: понятие и формы проявления. Территориальная организация производительных сил. Территориальная организация хозяйства. Регионализация: сущность и особенности развития в современных условиях. Социально-экономическое и административно-территориальное деление России. / Пр /	3	6	УК-2, УК-10	Л1.1, Л1.2, Л1.3, Л1.4, Л2.1, Л2.2, Л2.3, Л2.4
1.9	Тема 1.3 «Размещение производительных сил». Территориальная организация общества: понятие и формы проявления. Территориальная организация производительных сил. Территориальная организация хозяйства. Регионализация: сущность и особенности развития в современных условиях. Социально-экономическое и административно-территориальное деление России. Выполнение доклада с презентацией с использованием LibreOffice. / Ср /	3	2	УК-2, УК-10	Л1.1, Л1.2, Л1.3, Л1.4, Л2.1, Л2.2, Л2.3, Л2.4
1.10	Тема 1.4 «Условия и факторы развития региональной хозяйственной системы». Объективные регионообразующие факторы. Исторический фактор. История региона в контексте всемирно- исторического процесса. Политико-правовые основы формирования и функционирования региона. Государственное и административно-территориальное устройство: место региона в административно- территориальном делении. Геополитическое положение региона. Специфика пограничных регионов. Географические и климатические условия. Природно-ресурсный фактор регионального экономического развития. Закономерности, принципы и факторы размещения природных экономических ресурсов в регионе. / Лек /	3	4	УК-2, УК-10	Л1.1, Л1.2, Л1.3, Л1.4, Л2.1, Л2.2, Л2.3, Л2.4
1.11	Тема 1.4 «Условия и факторы развития региональной хозяйственной системы». Объективные регионообразующие факторы. Исторический фактор. История региона в контексте всемирно- исторического процесса. Политико-правовые основы формирования и функционирования региона. Государственное и административно-территориальное устройство: место региона в административно- территориальном делении. Геополитическое положение региона. Специфика пограничных регионов. Географические и климатические условия. Природно-ресурсный фактор регионального экономического развития. Закономерности, принципы и факторы размещения природных экономических ресурсов в регионе. / Пр /	3	6	УК-2, УК-10	Л1.1, Л1.2, Л1.3, Л1.4, Л2.1, Л2.2, Л2.3, Л2.4
1.12	Тема 1.4 «Условия и факторы развития региональной хозяйственной системы». Объективные регионообразующие факторы. Исторический фактор. История региона в контексте всемирно- исторического процесса. Политико-правовые основы формирования и функционирования региона. Государственное и административно-территориальное устройство: место региона в административно- территориальном делении. Геополитическое положение региона. Специфика пограничных регионов. Географические и климатические условия. Природно-ресурсный фактор регионального экономического развития. Закономерности, принципы и факторы размещения природных экономических	3	2	УК-2, УК-10	Л1.1, Л1.2, Л1.3, Л1.4, Л2.1, Л2.2, Л2.3, Л2.4

	ресурсов в регионе. Выполнение доклада с презентацией с использованием LibreOffice. / Ср /				
Раздел 2. Методы и механизмы регионального управления и территориального управления.					
№	Наименование темы / Вид занятия	Семестр / Курс	Часов	Компетенции	Литература
2.1	Тема 2.1 «Государственная региональная политика: принципы и методы». Понятие государственной региональной политики, ее цели и задачи. Выбор регионов – объектов региональной политики. Типология регионов по уровню жизни населения регионов, уровню и темпам роста номинальных доходов населения, по соотношению денежных доходов и прожиточного минимума, по глубине спада производства. Выбор приоритетов. / Лек /	3	4	УК-2, УК-10	Л1.1, Л1.2, Л1.3, Л1.4, Л2.1, Л2.2, Л2.3, Л2.4
2.2	Тема 2.1 «Государственная региональная политика: принципы и методы». Понятие государственной региональной политики, ее цели и задачи. Выбор регионов – объектов региональной политики. Типология регионов по уровню жизни населения регионов, уровню и темпам роста номинальных доходов населения, по соотношению денежных доходов и прожиточного минимума, по глубине спада производства. Выбор приоритетов. / Пр /	3	6	УК-2, УК-10	Л1.1, Л1.2, Л1.3, Л1.4, Л2.1, Л2.2, Л2.3, Л2.4
2.3	Тема 2.1 «Государственная региональная политика: принципы и методы». Понятие государственной региональной политики, ее цели и задачи. Выбор регионов – объектов региональной политики. Типология регионов по уровню жизни населения регионов, уровню и темпам роста номинальных доходов населения, по соотношению денежных доходов и прожиточного минимума, по глубине спада производства. Выбор приоритетов. Выполнение доклада с презентацией с использованием LibreOffice. / Ср /	3	4	УК-2, УК-10	Л1.1, Л1.2, Л1.3, Л1.4, Л2.1, Л2.2, Л2.3, Л2.4
2.4	Тема 2.2 «Финансовые механизмы государственного регулирования территориального развития». Финансовые ресурсы региона: региональный бюджет, средства предприятий, региональные внебюджетные фонды. Региональная бюджетно-налоговая система. Фонды поддержки субъектов Федерации и муниципальных образований. Фонд финансовой поддержки субъектов РФ. Фонд компенсаций. Фонд софинансирования социальных расходов. Фонд регионального развития. Фонд реформирования региональных финансов. Неотложная финансовая помощь. Финансовая помощь закрытым административно-территориальным образованиям. / Лек /	3	4	УК-2, УК-10	Л1.1, Л1.2, Л1.3, Л1.4, Л2.1, Л2.2, Л2.3, Л2.4
2.5	Тема 2.2 «Финансовые механизмы государственного регулирования территориального развития». Финансовые ресурсы региона: региональный бюджет, средства предприятий, региональные внебюджетные фонды. Региональная бюджетно-налоговая система. Фонды поддержки субъектов Федерации и муниципальных образований. Фонд финансовой поддержки субъектов РФ. Фонд компенсаций. Фонд софинансирования социальных расходов. Фонд регионального развития. Фонд реформирования региональных финансов. Неотложная финансовая помощь. Финансовая помощь закрытым административно-территориальным образованиям. / Пр /	3	6	УК-2, УК-10	Л1.1, Л1.2, Л1.3, Л1.4, Л2.1, Л2.2, Л2.3, Л2.4
2.6	Тема 2.2 «Финансовые механизмы государственного регулирования территориального развития». Финансовые ресурсы региона: региональный бюджет, средства предприятий, региональные внебюджетные фонды. Региональная бюджетно-налоговая система. Фонды поддержки субъектов Федерации и муниципальных образований. Фонд финансовой поддержки субъектов РФ. Фонд компенсаций. Фонд софинансирования социальных расходов. Фонд регионального развития. Фонд реформирования региональных финансов. Неотложная финансовая помощь. Финансовая помощь закрытым административно-территориальным образованиям. Выполнение доклада с презентацией с использованием LibreOffice. / Ср /	3	4	УК-2, УК-10	Л1.1, Л1.2, Л1.3, Л1.4, Л2.1, Л2.2, Л2.3, Л2.4
2.7	Тема 2.3 «Современные тенденции российской региональной политики в условиях культурно-экономической регионализации».	3	4	УК-2, УК-10	Л1.1, Л1.2, Л1.3, Л1.4, Л2.1, Л2.2,

	Административно-политическая регионализация России и особенности развития федеративных отношений. Позитивные моменты административной регионализации: адаптация общества к снижению роли центра в системе распределения ресурсов; появление новых техник в сфере политики, экономики, культуры; многообразие вариантов развития страны. Пределы роста «административных» регионов. Кризис «зонтичных структур». Ценностно-культурный кризис. Кризис территориальной солидарности и практик государственного управления. Сворачивание социального пространства. Борьба за «пространственные прибыли». / Лек /				Л2.3, Л2.4
2.8	Тема 2.3 «Современные тенденции российской региональной политики в условиях культурно-экономической регионализации». Административно-политическая регионализация России и особенности развития федеративных отношений. Позитивные моменты административной регионализации: адаптация общества к снижению роли центра в системе распределения ресурсов; появление новых техник в сфере политики, экономики, культуры; многообразие вариантов развития страны. Пределы роста «административных» регионов. Кризис «зонтичных структур». Ценностно-культурный кризис. Кризис территориальной солидарности и практик государственного управления. Сворачивание социального пространства. Борьба за «пространственные прибыли». / Пр /	3	6	УК-2, УК-10	Л1.1, Л1.2, Л1.3, Л1.4, Л2.1, Л2.2, Л2.3, Л2.4
2.9	Тема 2.3 «Современные тенденции российской региональной политики в условиях культурно-экономической регионализации». Административно-политическая регионализация России и особенности развития федеративных отношений. Позитивные моменты административной регионализации: адаптация общества к снижению роли центра в системе распределения ресурсов; появление новых техник в сфере политики, экономики, культуры; многообразие вариантов развития страны. Пределы роста «административных» регионов. Кризис «зонтичных структур». Ценностно-культурный кризис. Кризис территориальной солидарности и практик государственного управления. Сворачивание социального пространства. Борьба за «пространственные прибыли». Выполнение доклада с презентацией с использованием LibreOffice. / Ср /	3	4	УК-2, УК-10	Л1.1, Л1.2, Л1.3, Л1.4, Л2.1, Л2.2, Л2.3, Л2.4
2.10	Тема 2.4 «Стратегические цели и приоритеты реализации федеральной государственной политики регионального развития. Методы планирование развития государственного и муниципального секторов экономики». Государственное стратегирование экономического развития российских регионов. Стратегические цели региональной политики России. Стимулирование процесса новой «регионализации» - консолидация ресурсов российских регионов для ускоренного экономического роста и изменения структуры экономики. Развитие человеческого капитала, повышение пространственной и квалификационной мобильности населения. Улучшение экологической ситуации в регионах Российской Федерации для сбалансированности экономического развития. Повышение качества управления и использования общественных финансов на субфедеральном уровне через реализацию государственных программ. Классификация методов прогнозирования. Классификационные признаки, классификационная схема. Базовые методы прогнозирования. Комбинированные методы составления прогнозов. Особенности выбора метода прогнозирования. Интуитивные и формализованные методы прогнозов. Адаптивные методы прогнозирования. / Пр /	3	6	УК-2, УК-10	Л1.1, Л1.2, Л1.3, Л1.4, Л2.1, Л2.2, Л2.3, Л2.4
2.11	Тема 2.4 «Стратегические цели и приоритеты реализации федеральной государственной политики регионального развития. Методы планирование развития государственного и муниципального секторов экономики». Государственное стратегирование экономического развития российских регионов. Стратегические цели региональной политики России. Стимулирование процесса новой «регионализации» - консолидация ресурсов российских регионов для ускоренного	3	4	УК-2, УК-10	Л1.1, Л1.2, Л1.3, Л1.4, Л2.1, Л2.2, Л2.3, Л2.4

	экономического роста и изменения структуры экономики. Развитие человеческого капитала, повышение пространственной и квалификационной мобильности населения. Улучшение экологической ситуации в регионах Российской Федерации для сбалансированности экономического развития. Повышение качества управления и использования общественных финансов на субфедеральном уровне через реализацию государственных программ. Классификация методов прогнозирования. Классификационные признаки, классификационная схема. Базовые методы прогнозирования. Комбинированные методы составления прогнозов. Особенности выбора метода прогнозирования. Интуитивные и формализованные методы прогнозов. Адаптивные методы прогнозирования. / Лек /				
2.12	Тема 2.4 «Стратегические цели и приоритеты реализации федеральной государственной политики регионального развития. Методы планирование развития государственного и муниципального секторов экономики». Государственное стратегирование экономического развития российских регионов. Стратегические цели региональной политики России. Стимулирование процесса новой «регионализации» - консолидация ресурсов российских регионов для ускоренного экономического роста и изменения структуры экономики. Развитие человеческого капитала, повышение пространственной и квалификационной мобильности населения. Улучшение экологической ситуации в регионах Российской Федерации для сбалансированности экономического развития. Повышение качества управления и использования общественных финансов на субфедеральном уровне через реализацию государственных программ. Классификация методов прогнозирования. Классификационные признаки, классификационная схема. Базовые методы прогнозирования. Комбинированные методы составления прогнозов. Особенности выбора метода прогнозирования. Интуитивные и формализованные методы прогнозов. Адаптивные методы прогнозирования. Выполнение доклада с презентацией с использованием LibreOffice. / Cp /	3	4	УК-2, УК-10	Л1.1, Л1.2, Л1.3, Л1.4, Л2.1, Л2.2, Л2.3, Л2.4
2.13	/ Экзамен /	3	36	УК-2, УК-10	Л1.1, Л1.2, Л1.3, Л1.4, Л2.1, Л2.2, Л2.3, Л2.4

4. ФОНД ОЦЕНОЧНЫХ СРЕДСТВ

Структура и содержание фонда оценочных средств для проведения текущей и промежуточной аттестации представлены в Приложении 1 к рабочей программе дисциплины.

5. УЧЕБНО-МЕТОДИЧЕСКОЕ И ИНФОРМАЦИОННОЕ ОБЕСПЕЧЕНИЕ ДИСЦИПЛИНЫ

5.1. Основная литература

	Авторы,	Заглавие	Издательство, год	Колич-во
Л1.1		Региональная экономика	Ростов н/Д: Феникс, 2001	493
Л1.2	Зандер Е. В., Лобкова Е. В., Смирнова Т. А.	Региональное управление и территориальное планирование: учебное пособие	Красноярск: Сибирский федеральный университет (СФУ), 2015	https://biblioclub.ru/index.php?page=book&id=435863 неограниченный доступ для зарегистрированных пользователей
Л1.3	Бозо, Н. В.	Территориальное планирование. Часть I. Стратегическое планирование: учебное пособие	Новосибирск: Новосибирский государственный технический университет, 2013	https://www.iprbookshop.ru/45043.html неограниченный доступ для зарегистрированных пользователей

	Авторы,	Заглавие	Издательство, год	Колич-во
Л1.4	Лобанов, В. С.	Региональное управление и территориальное планирование: учебное пособие	Челябинск: Южно-Уральский технологический университет, 2023	https://www.iprbookshop.ru/133121.html неограниченный доступ для зарегистрированных пользователей

5.2. Дополнительная литература

	Авторы,	Заглавие	Издательство, год	Колич-во
Л2.1	Петропавловский, А. Е.	Региональная экономика и управление: учебное пособие	Москва: Евразийский открытый институт, 2011	https://www.iprbookshop.ru/10811.html неограниченный доступ для зарегистрированных пользователей
Л2.2	Хашева, З. М., Джерештиева, Ф. А.	Управление устойчивым развитием региона: монография	Краснодар: Южный институт менеджмента, 2011	https://www.iprbookshop.ru/15201.html неограниченный доступ для зарегистрированных пользователей
Л2.3	Груздев, В. М.	Территориальное планирование. Теоретические аспекты и методология пространственной организации территории: учебное пособие для вузов	Нижний Новгород: Нижегородский государственный архитектурно-строительный университет, ЭБС АСВ, 2014	https://www.iprbookshop.ru/30827.html неограниченный доступ для зарегистрированных пользователей
Л2.4		Современные наукоемкие технологии: региональное приложение: журнал	Иваново: Ивановский государственный химико-технологический университет, 2017	https://biblioclub.ru/index.php?page=book&id=488206 неограниченный доступ для зарегистрированных пользователей

5.3 Профессиональные базы данных и информационные справочные системы

Базы данных Росстата <https://gks.ru/databases>
 Базы данных Ростовстата <https://rostov.gks.ru>
 ИСС Гарант <http://www.intrnet.garant.ru/>
 ИСС КонсультантПлюс

5.4. Перечень программного обеспечения

Операционная система РЕД ОС
 LibreOffice

5.5. Учебно-методические материалы для студентов с ограниченными возможностями здоровья

При необходимости по заявлению обучающегося с ограниченными возможностями здоровья учебно-методические материалы предоставляются в формах, адаптированных к ограничениям здоровья и восприятия информации. Для лиц с нарушениями зрения: в форме аудиофайла; в печатной форме увеличенным шрифтом. Для лиц с нарушениями слуха: в форме электронного документа; в печатной форме. Для лиц с нарушениями опорно-двигательного аппарата: в форме электронного документа; в печатной форме.

6. МАТЕРИАЛЬНО-ТЕХНИЧЕСКОЕ ОБЕСПЕЧЕНИЕ ДИСЦИПЛИНЫ

Помещения для всех видов работ, предусмотренных учебным планом, укомплектованы необходимой специализированной учебной мебелью и техническими средствами обучения:

- столы, стулья;
- персональный компьютер / ноутбук (переносной);
- проектор;
- экран / интерактивная доска.

7. МЕТОДИЧЕСКИЕ УКАЗАНИЯ ДЛЯ ОБУЧАЮЩИХСЯ ПО ОСВОЕНИЮ ДИСЦИПЛИНЫ

Методические указания по освоению дисциплины представлены в Приложении 2 к рабочей программе дисциплины.

ФОНД ОЦЕНОЧНЫХ СРЕДСТВ

1 Описание показателей и критериев оценивания компетенций на различных этапах их формирования, описание шкал оценивания

1.1 Показатели и критерии оценивания компетенций:

ЗУН, составляющие компетенцию	Показатели оценивания	Критерии оценивания	Средства оценивания
УК-2: Способен определять круг задач в рамках поставленной цели и выбирать оптимальные способы их решения, исходя из действующих правовых норм, имеющихся ресурсов и ограничений			
3 подходы к целеполаганию и формированию задач территориального развития, основы построения дерева решений	формулирует подходы к постановке целей и задач развития территории, описывает методику построения дерева решений	полное, развернутое, грамотное и логическое изложение ответа на вопросы; правильность выполнения тестов	<i>Тест (1-55)</i> <i>Опрос (раздел 1, 2)</i> <i>Вопросы к экзамену 1-50</i>
У конкретизировать задачи для достижения цели территориального развития и искать решения с учетом требований законодательства и ограниченности средств	подготовка доклада с использованием современных информационно-коммуникационных технологий и глобальных информационных ресурсов, анализ данных, необходимых для уточнения задач, и их представление в процессе решения кейс-заданий и практико-ориентированных заданий	наличие проведенного сравнительного анализа в докладе и грамотная интерпретация полученных результатов; обоснованность обращения к информационным ресурсам при решении кейс-заданий и практико-ориентированных заданий	<i>Кейс-задания (задание 1-2)</i> <i>Практико-ориентированные задания к экзамену 1-4</i> <i>Доклад с презентацией (темы 1-101)</i>
В навыками решения профессиональных задач регионального развития с учетом норм права и наличия ресурсов	При решении кейс-заданий, практико-ориентированных заданий демонстрирует навыки решения задач регионального развития	Полнота и правильность решения заданий, наличие выводов.	<i>Кейс-задания (задание 1-2)</i> <i>Практико-ориентированные задания к экзамену 1-4</i>
УК-10: Способен принимать обоснованные экономические решения в различных областях жизнедеятельности			
3 содержание и этапы процесса предложения множества альтернативных решений и выбора оптимального	перечисляет содержание и этапы подготовки решений, использует различные базы данных, современные информационно-коммуникационные технологии	содержательность ответа на вопросы; умение приводить примеры; умение отстаивать свою позицию; соответствие представленной в	<i>Тест (1-55)</i> <i>Опрос (раздел 1, 2)</i> <i>Вопросы к экзамену 1-50</i>

		ответах информации материалам лекции и учебной литературе, сведениям из информационных ресурсов Интернет; правильность решения тестов	
У анализировать внутреннюю и внешнюю среду экономической системы для обоснования выбора оптимального решения	выполняет кейс-задания, практико-ориентированные задания, подготавливает доклад с презентацией самостоятельно выбирая средства решения на основе критического анализа информации и используя материалы официальных сайтов Росстата https://gks.ru/databases	полнота и правильность решения заданий, наличие выводов в докладе с презентацией.	<i>Кейс-задания (задание 1-2) Практико-ориентированные задания к экзамену 1-4 Доклад с презентацией (темы 1-101)</i>
В навыками выявления угроз и рисков экономической деятельности, поиска благоприятных условий развития региональных систем	выполнение кейс-заданий и практико-ориентированных заданий для развития практических навыков выявления угроз и рисков экономической деятельности, поиска благоприятных условий развития региональных систем	обоснованность решений практических проблем, наличие выводов в решении кейс-заданий и практико-ориентированных заданий	<i>Кейс-задания (задание 1-2) Практико-ориентированные задания к экзамену 1-4</i>

1.2 Шкалы оценивания:

Текущий контроль успеваемости и промежуточная аттестация осуществляется в рамках накопительной балльно-рейтинговой системы в 100-балльной шкале:

- 84-100 баллов (оценка «отлично»)
- 67-83 баллов (оценка «хорошо»)
- 50-66 баллов (оценка «удовлетворительно»)
- 0-49 баллов (оценка «неудовлетворительно»)

2 Типовые контрольные задания или иные материалы, необходимые для оценки знаний, умений, навыков и (или) опыта деятельности, характеризующих этапы формирования компетенций в процессе освоения образовательной программы

Вопросы к экзамену

1. Понятие региона и управление им
2. Типология регионов как заданность особенности регионального управления
3. Региональное управление.
4. Региональные интересы.
5. Цели регионального управления.
6. Принципы и методы осуществления регионального управления.
7. Правовые основы организации регионального управления.
8. Понятие «региональная политика», ее толкование, содержание.

9. Уровни государственной региональной политики.
10. Цели и задачи региональной экономической политики.
11. Приоритетные направления современной государственной региональной политики.
12. Законодательное и нормативно-правовое обеспечение региональной экономической политики.
13. Правовые, организационные и экономические средства реализации региональной экономической политики.
14. Современная региональная экономическая политика, ее особенности и приоритеты, целевые индикаторы и показатели, ожидаемые результаты.
15. Инновационная и социальная ориентация региональной экономической политики.
16. Институциональная структура региональной экономической политики
17. Понятия: стратегическое управление, стратегия, стратегическое планирование, стратегический план.
18. Место и роль стратегического планирования в системе регионального управления.
19. Содержание цикла стратегического планирования.
20. Цикл работы со стратегией.
21. Понятие и главное назначение экономического прогноза.
22. Место и роль прогнозов социально-экономического развития субъектов РФ на современном этапе.
23. Основные подходы к разработке региональных прогнозов.
24. Система государственных прогнозов социально - экономического развития Российской Федерации.
25. Региональный форсайт.
26. Экономические и административно-командные методы управления.
27. Новые инструменты регионального управления: стратегическое планирование;
28. Территориальный маркетинг
29. Брендинг территории
30. Бенчмаркинг регионального управления
31. Программирование региона
32. Бюджетирование, ориентированное на результат;
33. Новые принципы финансирования регионального развития;
34. Значение и актуальность территориального планирования для развития муниципального образования
35. Матрица эффективного управления развитием территории.
36. Сущность градостроительного зонирования.
37. Правовой и технологический подходы к зонированию
38. Территориальные структуры и их типы.
39. Анализ основ развития структуры расселения.
40. Территориальная структура сети расселения.
41. Формирование крупных городских агломераций.
42. Системы расселения на региональном уровне.
43. Структура селитебной зоны.
44. Организация промышленных зон.
45. Транспортные основы планировочной структуры города.
46. Пригородные зоны
47. Территориальное планирование промышленности ресурсных районах.
48. Территориальное планирование гидроузлов.
49. Основные стадии сельскохозяйственного территориального планирования.
50. Виды сельскохозяйственного территориального планирования.

Практико-ориентированные задания к экзамену

Задание 1. Распределите перечисленные ниже принципы территориального планирования по соответствующему критерию (таблица 1).

Таблица 1 – Принципы территориального планирования

принципы территориального планирования	
общие (общенаучные) принципы	дополнительные (специальные) принципы

Принципы территориального планирования:

системный, комплексный, интеграционный, маркетинговый, функциональный, динамический, воспроизводственный, процессный, нормативный, количественный, административный, поведенческий, ситуационный, ранжирование объектов по их важности; вариантность плана; сбалансированность плана; согласованность плана с параметрами внешней среды системы менеджмента; адаптивность планирования; преемственность стратегического и текущего планов; социальная ориентация плана (предполагающая обеспечение экологичности, эргономичности и безопасности плановых показателей); автоматизация системы планирования; обеспечение обратной связи системы планирования в цикле управления; экономическая обоснованность плановых показателей.

Задание 2. Внесите в схему (рис. 1) недостающую информацию.

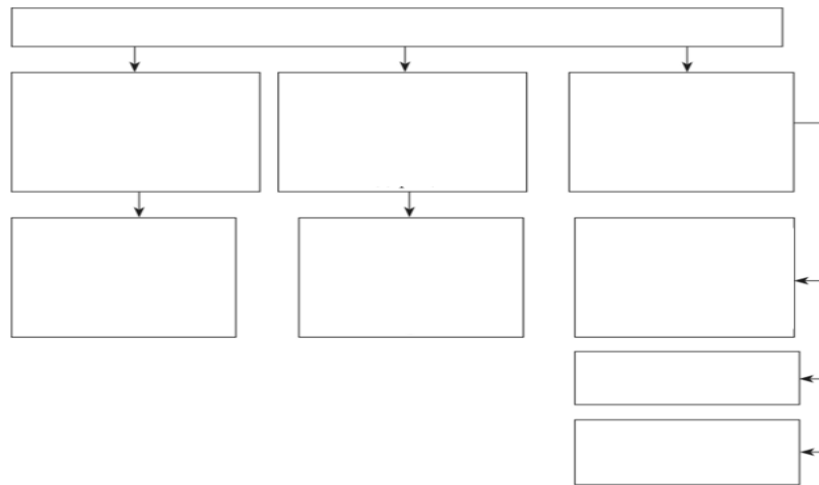


Рис. 1. Документы территориального планирования

Задание 3. Внесите в схему (рис. 2) недостающую информацию.

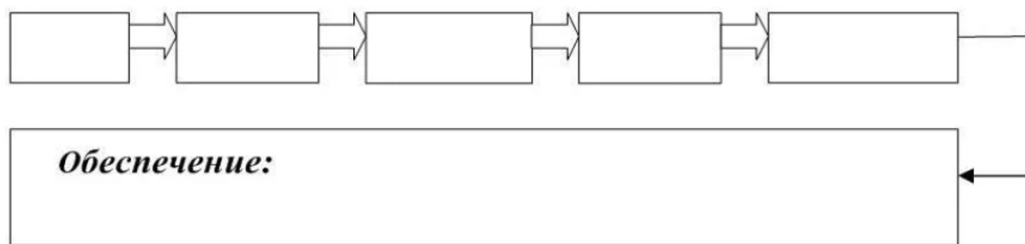


Рис. 2. Механизм регионального планирования

Задание 4. Внесите в схему (рис. 3) недостающую информацию.

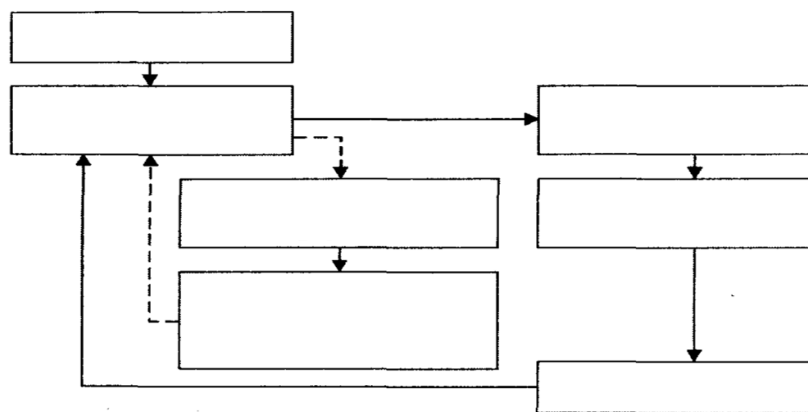


Рис. 3. Информационный цикл планирования

Критерии оценивания:

- 84-100 баллов (оценка «отлично») выставляется, если: полно раскрыто содержание материала билета: исчерпывающие и аргументированные ответы на вопросы в билете; материал изложен грамотно, в определенной логической последовательности, не требует дополнительных пояснений, точно используется терминология; демонстрируются глубокие знания дисциплины специальности; даны обоснованные ответы на дополнительные вопросы преподавателя.
- 67-83 баллов (оценка «хорошо») выставляется, если: ответы на поставленные вопросы в билете излагаются систематизировано и последовательно; демонстрируется умение анализировать материал, однако не все выводы носят аргументированный и доказательный характер, в изложении допущены небольшие пробелы (неточности), не искажившие содержание ответа; материал излагается уверенно, в основном правильно даны все определения и понятия; при ответе на дополнительные вопросы преподавателя полные ответы даны только при помощи наводящих вопросов.
- 50-66 баллов (оценка «удовлетворительно») ставится если: неполно или непоследовательно раскрыто содержание материала, но показано общее понимание вопроса; имелись затруднения или допущены ошибки в определении понятий, использовании терминологии, исправленные после наводящих вопросов; демонстрируются поверхностные знания дисциплины специальности; имеются затруднения с выводами; при ответе на дополнительные вопросы преподавателя ответы даются только при помощи наводящих вопросов.
- 0-49 баллов (оценка «неудовлетворительно») ставится если: материал излагается непоследовательно, сбивчиво, не представляет определенной системы знаний по дисциплине, не раскрыто его основное содержание; допущены грубые ошибки в определениях и понятиях, при использовании терминологии, которые не исправлены после наводящих вопросов; демонстрирует незнание и непонимание существа экзаменационных вопросов; не даны ответы на дополнительные или наводящие вопросы преподавателя.

Тесты

1. Стратегия, определяемая на этапе конкурентного анализа в процессе стратегического планирования
 - 1) общая
 - 2) конкурентная
 - 3) товарная
 - 4) рыночная
2. Метод, наиболее оптимально прогнозирующий темпы роста реальных доходов населения
 - 1) сравнения
 - 2) корректировки по индексу цен
 - 3) эластичности спроса

4) балансовый

3. Методы, наиболее предпочтительные при прогнозировании спроса на потребительские товары

- 1) экстраполяции
- 2) экспертных оценок
- 3) факторного анализа
- 4) анализа временных рядов

4. Базовое направление при разработке региональной территориально-отраслевой модели прогноза

- 1) директивное сверху вниз
- 2) реактивное по периодам
- 3) индикативное снизу вверх
- 4) индикативное сверху вниз

5. Стратегия, определяемая на этапе стратегического анализа при использовании способа ликвидации разрыва

- 1) развития
- 2) товарная
- 3) функциональная
- 4) планирования

6. Метод, наиболее часто используемый при прогнозировании развития аграрно-промышленного комплекса

- 1) нормативный
- 2) балансовый
- 3) экстраполяции
- 4) программно-целевой

7. Способы, получившие наибольшее применение при использовании метода экстраполяции в прогнозирование

- 1) подбора функций
- 2) экспоненциального сглаживания
- 3) линейной регрессии
- 4) скользящей средней

8. Стратегическое планирование разрабатывается как ...

- 1) директивное
- 2) Тактическое
- 3) самостоятельное
- 4) индикативное

9. Фактор, оказывающий наиболее существенное влияние на прогнозирование реальных доходов населения

- 1) налоги
- 2) условия труда
- 3) Инфляция
- 4) индекс цен

10. Определяющее значение при прогнозировании промышленного развития на макроуровне имеют ...

- 1) исследования рынков
- 2) приоритеты развития
- 3) расчеты возможностей
- 4) макроэкономические прогнозы

11. Наиболее точный показатель эффективности инвестиций в условиях рыночных отношений

- 1) срок окупаемости
- 2) индекс прибыльности
- 3) чистая дисконтированная стоимость
- 4) внутренняя норма доходности

12. Виды ресурсов, учет и использование которых предполагает балансовый метод в планировании

- 1) материальные
- 2) творческие
- 3) технические
- 4) интеллектуальные

13. Критерий, по которому наиболее предпочтительно оценивать эффективность функционирования экономического субъекта

- 1) издержки производства
- 2) объем производства
- 3) рентабельность
- 4) объем выручки

14. Наиболее эффективная конкурентная стратегия при прогнозировании параметров материального производства

- 1) низких издержек
- 2) диверсификации
- 3) специализации
- 4) дифференциации

15. Планово-управленческая деятельность на макроэкономическом уровне, охватывающая хозяйство страны в целом – это ...

- 1) государственное управление
- 2) государственное планирование
- 3) стратегическое планирование
- 4) стратегическое прогнозирование

16. Разработки в области экономического прогнозирования возникли ...

- 1) в начале XIX в.
- 2) в конце XIX в.
- 3) в середине XX в.
- 4) в конце XX в.

17. Какие страны были наиболее яркими представителями азиатской системы планирования и прогнозирования?

- 1) Индия и Китай
- 2) Сингапур и Малайзия
- 3) Страны Ближнего Востока
- 4) Япония и Южная Корея

18. К какому принципу планирования и прогнозирования относится необходимость увязки кратко-, средне- и долгосрочных планов?

- 1) целеполагания
- 2) системности
- 3) непрерывности
- 4) комплексности

19. Предотвращение последствий монополизации относится к следующим функциям государственного регулирования экономикой:

- 1) защита конкуренции
- 2) планирования
- 3) прогнозирования
- 4) антимонопольного регулирования

20. Прогноз на период 5-7 лет – это прогноз...

- 1) краткосрочный
- 2) среднесрочный
- 3) долгосрочный
- 4) сверхдолгосрочный

21. Ограниченная часть земной поверхности, обладающая определенными природными и антропогенными свойствами и ресурсами – это:

- 1) акватория
- 2) геотория
- 3) территория
- 4) аэротория
- 5) территориальные ресурсы.

22. Часть территории, используемая жителями для экономической или иной деятельности, называется:

- 1) субстрат
- 2) локалитет
- 3) ареал
- 4) геопространство

23. Основные черты регионов:

- 1) единство и целостность
- 2) управляемость
- 3) наличие высокоэффективной экономики
- 4) выгодное экономико-географическое положение
- 5) льготное налогообложение

24. Региональное управление как наука, не изучает:

- 1) размещение производительных сил
- 2) основные тенденции социально-экономического развития регионов
- 3) межрегиональные связи
- 4) инновационный менеджмент

25. В основе экономического принципа районирования территории лежит:

- 1) территориальное разделение труда
- 2) рациональная специализация региональной инфраструктуры
- 3) региональные особенности воспроизводства трудовых ресурсов
- 4) национальный состав населения

26. Экономический район – это территория Российской Федерации, обладающая:

- 1) однородными природно-климатическими условиями
- 2) финансовыми ресурсами
- 3) трудовыми ресурсами
- 4) кооперацией и специализацией

27. В соответствии с Конституцией России, федеральным законодательством, договорами о разграничении предметов ведения и полномочий совместно за счет средств федерального бюджета, бюджетов регионов и муниципальных образований финансируются расходы:

- 1) на обеспечение правоохранительной деятельности
- 2) на финансовую помощь другим регионам
- 3) на содержание и развитие дорожной сети регионального значения
- 4) на проведение выборов и референдумов регионов
- 5) на развитие рыночной инфраструктуры

28. Принципы осуществления государственной поддержки регионов:

- 1) стимулирование интересов и деятельности регионов
- 2) правообеспеченность хозяйственной деятельности регионов
- 3) максимум эффективности от государственной поддержки как для региона, так и для страны
- 4) ориентация на саморазвитие регионов за счет собственных ресурсов

29. Региональная политика осуществляется в любом государстве, поскольку существует:

- 1) рациональная специализация региональной инфраструктуры
- 2) разрушение монополизированной государственной собственности
- 3) неравномерность экономического и социального развития регионов
- 4) быстро изменяющиеся внешние экономические условия

30. Региональная экономическая политика - это:

- 1) специализированная часть общей региональной политики
- 2) часть региональной политики и одновременно ядро системы государственного регулирования регионального и территориального экономического развития
- 3) самостоятельная часть государственной политики, направленная на регулирование регионального и территориального развития
- 4) система государственного регулирования регионального и территориального экономического развития

31. К методам региональной политики относят:

- 1) методы анализа и прогнозирования развития региона
- 2) региональные органы власти
- 3) финансово кредитные учреждения
- 4) методы бюджетно-налогового регулирования

32. Основополагающим методом государственного регулирования регионального развития является:

- 1) налоговое регулирование
- 2) экономическое регулирование
- 3) инновационное регулирование
- 4) социальное регулирование

33. Из приведенного ниже перечня выберите закономерность размещения производительных сил:

- 1) рациональное, наиболее эффективное размещение производства
- 2) приближение производства к источникам сырья
- 3) первоочередное освоение наиболее эффективных видов природных ресурсов
- 4) использование экономических выгод международного разделения труда

34. Региональные рынки:

- 1) неоднородны
- 2) однородны
- 3) имеют одинаковую инфраструктуру
- 4) имеют одинаковую емкость

35. Развитый региональный рынок может эффективно функционировать при научно обоснованной системе изучения:

- 1) общего объема спроса и объема спроса на отдельные группы и виды товаров
- 2) структуры спроса одноименных товаров, различных предприятий
- 3) сезонных колебаний спроса на отдельные виды товаров
- 4) требований покупателей к качеству товаров
- 5) требований покупателей к цене товаров
- 6) структуры спроса малообеспеченной части населения региона
- 7) изменений в экономической политике региональных органов управления

36. Какой документ является основным стратегическим документом субъекта Российской Федерации?

- 1) прогноз социально-экономического развития субъекта Российской Федерации на долгосрочный период
- 2) прогноз социально-экономического развития субъекта Российской Федерации на среднесрочный период
- 3) стратегия социально-экономического развития субъекта Российской Федерации

37. Какой период времени характерен для среднесрочного прогнозирования?

- 1) продолжительностью от года до трех лет включительно
- 2) продолжительностью от трех до пяти лет включительно
- 3) продолжительностью от трех до шести лет включительно

38. Какие этапы включает в себя структурное планирование?

- 1) разбиение проекта на совокупность отдельных работ, выполнение которых необходимо для реализации проекта;
- 2) построение сетевого графика, описывающего последовательность выполнения работ;
- 3) оценка временных характеристик работ и анализ сетевого графика;
- 4) 1 и 3;
- 5) верны все варианты;
- 6) все варианты не верны

39. К основным показателям качества жизни населения относят:

- 1) уровень жизни населения (среднедушевые доходы, заработная плата и т. д.)
- 2) уровень обеспеченности жильем и обеспеченности населения товарами
- 3) уровень занятости населения
- 4) уровень социальной защищенности населения
- 5) уровень образования, здравоохранения, культуры и экологии
- 6) все вышеперечисленные показатели

40. Именно этот орган отвечает перед населением за социально-экономическую и политическую ситуацию на территории:

- 1) законодательный
- 2) исполнительный
- 3) главное должностное лицо
- 4) все ответы верны
- 5) все ответы неверны

41. Регион – это

- 1) субъект федерации
- 2) часть территории России характеризующаяся определенной общностью условий
- 3) часть территории в административно-территориальных границах
- 4) часть территории в национально-территориальных границах
- 5) все ответы верны

42. Наименование органа, представительной власти и количество его депутатов определяются:

- 1) населением

- 2) законом «Об организации государственной, власти в субъектах Российской Федерации»
- 3) Конституцией РФ
- 4) Уставом субъекта
- 5) Конституцией субъекта

43. Разумное разграничение прав и ответственности между центром и субъектами РФ — это:

- 1) основные цели региональной политики
- 2) основные задачи региональной политики
- 3) основные методы региональной политики
- 4) активная региональная политика
- 5) все ответы неверны

44. Основные цели региональной политики — это:

- 1) укрепление единства и целостности государства
- 2) межрегиональное сотрудничество
- 3) преодоление различий между регионами
- 4) максимальное использование резервов
- 5) все ответы верны

45. Основные задачи регионального управления и территориального планирования вытекают из предмета ее исследования. Главные из них:

- 1) повышение эффективности регионального хозяйства;
- 2) сокращение занятости населения;
- 3) проблемы наращивания финансовых ресурсов регионов;
- 4) совершенствование форм управления региональным хозяйством;

46. Под регионом в бюджетном и налоговом законодательстве РФ понимается:

- 1) субъект Федерации;
- 2) федеральный округ;
- 3) отдельная часть страны (Сибирь, Урал и т. п.);
- 4) крупные части субъектов Федерации.

47. Региональное управление и территориальное планирование в своих исследованиях использует методы:

- 1) балансовый метод (составление отраслевых и территориальных балансов);
- 2) прогнозирование (составление генеральных схем развития регионов на ближнюю, среднюю и дальнюю перспективу);
- 3) несистемный анализ;
- 4) экономико-математическое моделирование.

48. Структура экономики региона — это соотношение:

- 1) объемов промышленной продукции;
- 2) выпуска продукции по отраслям экономики;
- 3) добавленной стоимости по видам деятельности;
- 4) другое.

49. В зависимости от характера рассматриваемой задачи под регионами России могут пониматься:

- 1) субъекты Федерации;
- 2) крупные города;
- 3) федеральные округа;
- 4) муниципальные районы.

50. Составные части страны, выделяемые Конституцией РФ, имеющие официальные органы власти, собственное законодательство и бюджеты:

- 1) Субъекты Федерации;
- 2) федеральные округа;
- 3) крупные города;
- 4) муниципальные районы.

51. Главным показателем, характеризующим общий уровень развития региона (субъекта Федерации, федерального округа) является:

- 1) ВРП на душу населения;
- 2) численность населения;
- 3) капитальные вложения на душу населения;
- 4) производство электроэнергии на душу населения

52. Уровень безработицы — отношение числа безработных к:

- 1) общей численности населения;
- 2) численности трудоспособного населения;
- 3) численности экономически активного населения;
- 4) численности занятых в экономике.

53. В состав занятых в экономике не включаются лица:

- 1) производящие в домашнем хозяйстве картофель на продажу;
- 2) производящие овощи для собственного потребления; +
- 3) работники Министерства иностранных дел;
- 4) сотрудники профессиональных футбольных клубов.

54. Административные методы государственного регулирования экономики регионов - это:

- 1) налоги
- 2) цены
- 3) кредиты
- 4) разрешение
- 5) принуждения

55. Финансовые регуляторы экономики региона - это:

- 1) запреты
- 2) налоги
- 3) кредиты
- 4) инвестиции
- 5) ограничения

Инструкция по выполнению тестов:

Студенты получают заранее подготовленные листы. Правильный ответ студент должен отметить каким-либо значком или записать, если предусмотрен бланк ответов. Следует особо подчеркнуть, что если студент не может выполнить тест, то нужно пропустить его и выполнять следующее. После выполнения всех тестов, доступных студенту, можно вернуться к тем, которые пока не сделаны.

Критерии оценивания: 30 балльная шкала.

«24 -30 баллов» - выполнение тестов на 90-100%

«18-23 баллов» - выполнение тестов на 70-89%;

«11-17 баллов» –выполнение тестов на 60%

«6-10 баллов» – выполнение тестов на 50 %

«0-5 баллов»- выполнение тестов менее чем на 50%

Кейс-задания

Задание 1. Заполните таблицу 1 «Характеристика типов текущих планов».

Таблица 1 – Характеристика типов текущих планов

Тип плана	Роль в системе планов	Форма разработки план
Функциональные планы		
Единовременные планы		
Стабильные планы		

Задание 2. Заполните таблицу 2 «Преимущества и недостатки инструментов стратегического планирования».

Таблица 2 – Преимущества и недостатки инструментов стратегического планирования

Инструмент	Преимущества	Недостатки
SWOT-анализ		
PEST-анализ		
Вывод		

Критерии оценивания:

За выполнение одного кейс-задания студент может получить 5 баллов. За семестр студент может выполнить 2 кейс-задания. Максимальное количество баллов, которые может набрать студент за выполнение кейс-заданий - 10 баллов.

- «4-5 баллов» - выставляется студенту, если составлен правильный алгоритм решения кейс-задания, в логическом рассуждении, в решении нет ошибок, получен верный ответ, задание выполнено рациональным способом, сделаны полные и логичные выводы.

- «2-3 балла» - выставляется студенту, если составлен правильный алгоритм решения кейс-задания, в логическом рассуждении и решении нет существенных ошибок; правильно сделан выбор для решения; есть объяснение решения, но кейс-задание выполнено нерациональным способом или допущено не более двух несущественных ошибок, получен верный ответ, сделаны полные и логичные выводы.

- «1 балла» - выставляется студенту, если кейс-задание понято правильно, в логическом рассуждении нет существенных ошибок, но допущены существенные ошибки, кейс-задание выполнено не полностью или в общем виде.

- «0 баллов» - выставляется студенту, если кейс-задание не выполнено.

Опрос

Раздел 1. Теоретико-методические основы регионального управления и территориального планирования

Методы исследования региональной экономики. Понятие регионального управления. Цели и методы регионального управления.

Отечественная школа региональных экономических исследований.

Закономерности, принципы и факторы размещения производительных сил.

Теория экономического районирования и образования региональных комплексов.

Методы планирования и регулирования территориального и регионального развития.

Интеграция в мировую науку.

Территориальная организация общества: понятие и формы проявления.

Территориальная организация производительных сил.

Территориальная организация хозяйства.

Регионализация: сущность и особенности развития в современных условиях.

Социально-экономическое и административно-территориальное деление России.

Объективные регионообразующие факторы.

Исторический фактор. История региона в контексте всемирно- исторического процесса.

Политико-правовые основы формирования и функционирования региона.
Государственное и административно-территориальное устройство: место региона в административно-территориальном делении.
Геополитическое положение региона.
Специфика пограничных регионов.
Географические и климатические условия.
Природно-ресурсный фактор регионального экономического развития.
Закономерности, принципы и факторы размещения природных экономических ресурсов в регионе.

Раздел 2. Методы и механизмы регионального управления и территориального управления

Понятие государственной региональной политики, ее цели и задачи.
Выбор регионов – объектов региональной политики.
Типология регионов по уровню жизни населения регионов, уровню и темпам роста номинальных доходов населения, по соотношению денежных доходов и прожиточного минимума, по глубине спада производства.
Выбор приоритетов.
Финансовые ресурсы региона: региональный бюджет, средства предприятий, региональные внебюджетные фонды.
Региональная бюджетно-налоговая система.
Фонды поддержки субъектов Федерации и муниципальных образований.
Фонд финансовой поддержки субъектов РФ.
Фонд компенсаций.
Фонд софинансирования социальных расходов.
Фонд регионального развития.
Фонд реформирования региональных финансов.
Неотложная финансовая помощь.
Финансовая помощь закрытым административно-территориальным образованиям.
Административно-политическая регионализация России и особенности развития федеративных отношений.
Позитивные моменты административной регионализации: адаптация общества к снижению роли центра в системе распределения ресурсов; появление новых техник в сфере политики, экономики, культуры; многообразие вариантов развития страны.
Пределы роста «административных» регионов.
Кризис «зонтичных структур».
Ценностно-культурный кризис.
Кризис территориальной солидарности и практик государственного управления.
Сворачивание социального пространства.
Борьба за «пространственные прибыли».
Государственное стратегирование экономического развития российских регионов.
Стратегические цели региональной политики России.
Стимулирование процесса новой «регионализации» - консолидация ресурсов российских регионов для ускоренного экономического роста и изменения структуры экономики.
Развитие человеческого капитала, повышение пространственной и квалификационной мобильности населения.
Улучшение экологической ситуации в регионах Российской Федерации для сбалансированности экономического развития.
Повышение качества управления и использования общественных финансов на субфедеральном уровне через реализацию государственных программ.
Классификация методов прогнозирования.
Классификационные признаки, классификационная схема. Базовые методы прогнозирования.
Комбинированные методы составления прогнозов.
Особенности выбора метода прогнозирования.
Интуитивные и формализованные методы прогнозов.

Адаптивные методы прогнозирования.

Критерии оценивания:

За один опрос студент может получить 5 баллов. За семестр студент может ответить 6 раз. Максимальное количество баллов, которые может набрать студент за участие в опросе - 30 баллов.

– «4-5 баллов» выставляется студенту, если студент глубоко и всесторонне усвоил содержание темы; уверенно, логично, последовательно и грамотно его излагает; опираясь на знания основной и дополнительной литературы; умело обосновывает и самостоятельно аргументирует выдвигаемые им идеи; делает выводы и обобщения;

– «2-3 баллов» - студент твердо усвоил тему, грамотно и по существу излагает ее, опираясь на знания основной литературы; не допускает существенных неточностей в анализе вопросов темы; увязывает усвоенные знания с практической деятельностью; аргументирует научные положения, опираясь на мнение других авторов; делает выводы и обобщения;

– «1 балла» - тема раскрыта недостаточно полно: студент освоил проблему, излагает ее основное содержание, опираясь на знания только одного источника основной литературы; допускает несущественные ошибки и неточности; испытывает затруднения в практическом применении знаний; слабо аргументирует научные положения; затрудняется в формулировании выводов и обобщений.

– «0 баллов» - студент в опросе не участвовал.

Темы докладов с презентацией

1. Регион как объект хозяйствования и управления.
2. Теоретические основы регионального управления.
3. Формы и методы управления социально-экономическими процессами на региональном уровне.
4. Организационные структуры управления регионом.
5. Методы региональных исследований.
6. Региональная дифференциация социально-экономической ситуации в РФ.
7. Оценка уровня социально-экономического развития регионов.
8. Административно-территориальное деление: отечественный и зарубежный опыт.
9. Становление системы административно-территориального деления в РФ.
10. Экономическое районирование в Российской Федерации.
11. Проблемное районирование в Российской Федерации.
12. Территориальное разделение труда как основа образования регионов.
13. Территориальная структура хозяйства.
14. Закономерности, принципы и факторы размещения производительных сил.
15. Отраслевая структура экономики региона.
16. Специализация экономики региона.
17. Природно-ресурсный потенциал региона.
18. Трудовой потенциал региона.
19. Финансовый потенциал региона.
20. Инвестиционный потенциал региона.
21. Управление региональными рынками.
22. Виды и формы межрегиональных связей.
23. Региональная политика в системе государственного регулирования территориального развития.
24. Основы региональной экономической политики.
25. Зарубежный опыт реализации региональной политики.
26. Стратегия социально-экономического развития региона.
27. Программы социально-экономического развития региона.
28. Прогнозирование и планирование социально-экономического развития региона.
29. Развитие регионального маркетинга в Российской Федерации.

30. Кластерные структуры в системе управления социально-экономическим развитием региона.
31. Особые экономические зоны.
32. Управление социально-экономическим развитием муниципального образования.
33. Муниципальное стратегическое управление.
34. Основы территориального планирования в РФ.
35. Территориальное планирование в субъектах РФ.
36. Управление природопользованием в регионе.
37. Управление агропромышленным комплексом региона.
38. Управление сферой образования в регионе.
39. Управление сферой здравоохранения в регионе.
40. Управление развитием туризма в регионе.
41. Региональная система расселения.
42. Демографические факторы регионального развития.
43. Миграционные процессы в регионе.
44. Управление занятостью в регионе.
45. Оценка уровня жизни населения в регионе.
46. Ресурсный потенциал регионов Юга России.
47. Особенности социально-экономического развития регионов Юга России.
48. Государственное регулирование социально-экономического развития регионов Южного и Северо-Кавказского федеральных округов.
49. Федеральные и региональные целевые программы развития регионов Юга России.
50. Региональная политика в системе государственного регулирования пространственного развития страны.
51. Проблемы анализа и регулирования территориального неравенства.
52. Региональная экономическая диагностика и мониторинг социально-экономического развития региона.
53. Эффективность регионального управления и планирования.
54. Методы и инструменты регионального управления.
55. Программно-целевой подход в управлении региональным развитием.
56. Стратегическое планирование как инструмент регионального управления.
57. Территориальное планирование: подходы, уровни и горизонты планирования.
58. Прогнозирование территориального и регионального социально-экономического развития.
59. Бюджетно-финансовые механизмы государственного регулирования территориального развития.
60. Территории с особым организационно-правовым и экономическим статусом.
61. Основные понятия и категории региональной науки.
62. Методы региональных исследований.
63. Развитие региональных исследований в России и за рубежом.
64. Этапы развития взглядов на теорию и практику регионального управления и территориального планирования в отечественной науке.
65. Категория «регион» в системе экономико-географической терминологии.
66. Основные принципы деления территории на регионы (территориального деления).
67. Государственное устройство и административно-территориальное деление РФ.
68. Проблемный принцип группировки регионов.
69. Типология проблем социально-экономического развития регионов.
70. Территориальная дифференциация уровней социально-экономического развития в РФ.
71. Особенности территориального планирования в РФ на современном этапе.
72. Перспективные направления развития территориального планирования в РФ.
73. Оценка состояния системы территориального планирования на федеральном, региональном и муниципальном уровнях.

74. Зарубежный опыт территориального планирования: тенденции и перспективы развития.
75. Региональная практика территориального планирования в субъектах РФ.
76. Территориальное планирование муниципальных образований.
77. Ресурсы регионального развития: понятие, виды.
78. Природно-ресурсный потенциал региона: сущность, структура, значение для регионального развития.
79. Трудовые ресурсы региона: понятие, структура.
80. Финансовые ресурсы региона: состав, основные источники, проблемы формирования и использования.
81. Инвестиционный потенциал региона.
82. Отечественные и международные инвестиционные рейтинги.
83. Управление ресурсами регионального развития: сущность, методы и инструменты.
84. Регион как социально-экономическая система.
85. Отраслевое и территориальное разделение труда как основа образования регионов.
86. Закономерности, принципы и факторы размещения производительных сил региона.
87. Отраслевая структура региональной экономики.
88. Формы оптимизации территориально-отраслевой структуры региона: территориально-производственные комплексы, кластеры, особые экономические зоны.
89. Классификация особых экономических зон в мировой и отечественной практике.
90. Механизм создания и функционирования особых экономических зон в России.
91. Сущность, структура и основные параметры региональных рынков.
92. Виды региональных рынков и опишите их взаимодействие.
93. Основные методы и инструменты управления процессами развития региональных рынков.
94. Виды и формы межрегиональных связей.
95. Межрегиональная организация сферы обращения.
96. Методы анализа открытости экономики региона и межрегиональных связей.
97. Региональные особенности развития социальной сферы в РФ.
98. Содержание процесса формирования и реализации социальной политики.
99. Сущность и основные направления региональной социальной политики.
100. Оценка уровня и качества жизни населения в регионе.
101. Управление качеством жизни населения на региональном уровне.

Критерии оценивания:

За подготовку и представление одного доклада с презентацией студент может получить 5 баллов. За семестр студент может подготовить и представить 6 докладов с презентацией. Максимальное количество баллов, которые может набрать студент за подготовку и представление доклада с презентацией - 30 баллов.

- «4-5 баллов» выставляется студенту, если его доклад с презентацией характеризуется полнотой и систематизированностью изложенного материала, наличием обоснования актуальности, логичностью и последовательностью изложения проблемы, продемонстрированы навыки работы с литературой и нормативно-правовыми актами, проанализированы различные научные подходы к проблеме, высокая самостоятельность выводов докладчика, полное и содержательное знание материала.
- «2-3 балла» выставляется студенту, если его доклад с презентацией характеризуется частичной полнотой и систематизированностью изложенного материала, наличием неполного обоснования актуальности, логичностью и последовательностью изложения проблемы, продемонстрированы навыки с литературой и нормативно-правовыми актами, проанализированы различные научные подходы к проблеме, самостоятельность выводов докладчика, общее знание материала;

- «1 балл» выставляется студенту, если его доклад с презентацией характеризуется односторонним освещением проблемы, отсутствием или неполным обоснованием проблемы, односторонним освещением научных подходов к проблеме.
- «0 баллов» - студент не подготовил и не представил доклад с презентацией.

3 Методические материалы, определяющие процедуры оценивания знаний, умений, навыков и (или) опыта деятельности, характеризующих этапы формирования компетенций

Процедуры оценивания включают в себя текущий контроль и промежуточную аттестацию.

Текущий контроль успеваемости проводится с использованием оценочных средств, представленных в п. 2 данного приложения. Результаты текущего контроля доводятся до сведения студентов до промежуточной аттестации.

Промежуточная аттестация проводится в форме экзамена.

Экзамен проводится по расписанию промежуточной аттестации. Количество вопросов в экзаменационном задании 3: два теоретических вопроса и практико-ориентированное задание. Проверка ответов и объявление результатов производится в день экзамена. Результаты аттестации заносятся в ведомость и зачетную книжку студента. Студенты, не прошедшие промежуточную аттестацию по графику сессии, должны ликвидировать задолженность в установленном порядке.

МЕТОДИЧЕСКИЕ УКАЗАНИЯ ПО ОСВОЕНИЮ ДИСЦИПЛИНЫ

Учебным планом предусмотрены следующие виды занятий:

- лекции;
- практические занятия.

В ходе лекционных занятий рассматриваются вопросы противодействия теневой экономике, своевременного выявления и устранения причин и условий, способствующих формированию теневой экономики, даются рекомендации для самостоятельной работы и подготовке к практическим занятиям.

В ходе практических занятий углубляются и закрепляются знания студентов по ряду рассмотренных на лекциях вопросов, развиваются навыки сбора, обработки, анализа и систематизации информации по теме исследования, выбора методов и средств решения задач исследования, навыками решения стандартных задач профессиональной деятельности по созданию систем экономической безопасности хозяйствующих субъектов.

При подготовке к практическим занятиям каждый студент должен:

- изучить рекомендованную учебную литературу;
- изучить конспекты лекций;
- подготовить ответы на все вопросы по изучаемой теме.

В процессе подготовки к практическим занятиям студенты могут воспользоваться консультациями преподавателя.

Вопросы, не рассмотренные на лекциях и практических занятиях, должны быть изучены студентами в ходе самостоятельной работы. Контроль самостоятельной работы студентов над учебной программой курса осуществляется в ходе занятий методом опроса и посредством тестирования. В ходе самостоятельной работы каждый студент обязан прочитать основную и по возможности дополнительную литературу по изучаемой теме, дополнить конспекты лекций недостающим материалом, выписками из рекомендованных первоисточников. Выделить непонятные термины, найти их значение в энциклопедических словарях.

Студент должен готовиться к предстоящему практическому занятию по всем, обозначенным в рабочей программе дисциплины вопросам.

Для подготовки к занятиям, текущему контролю и промежуточной аттестации студенты могут воспользоваться электронно-библиотечными системами. Также обучающиеся могут взять на дом необходимую литературу на абонементе университетской библиотеки или воспользоваться читальными залами.