

Документ подписан простой электронной подписью

Информация о владельце:

ФИО: Макаренко Елена Николаевна

Должность: Ректор

Дата подписания: 18.11.2024 13:52:46

Уникальный программный ключ:

c098bc0c1041cb2a4cf926cf171d6715d99a6ae00adc8e27b55cbe1e2dbd7c78

Министерство науки и высшего образования Российской Федерации  
Федеральное государственное бюджетное образовательное учреждение высшего  
образования «Ростовский государственный экономический университет (РИНХ)»

УТВЕРЖДАЮ

Начальник

учебно-методического управления

Платонова Т.К.

«25» июня 2024 г.

**Рабочая программа дисциплины  
Общий и стратегический менеджмент**

Направление 38.03.02 Менеджмент  
Направленность 38.03.02.16 "Управление финансами"

Для набора 2024 года

Квалификация  
Бакалавр

КАФЕДРА **Общий и стратегический менеджмент****Распределение часов дисциплины по семестрам**

Семестр (<Курс>.<Семестр на курсе>)	3 (2.1)		4 (2.2)		Итого	
	Неделя		Неделя			
Вид занятий	УП	РП	УП	РП	УП	РП
Лекции	32	32	32	32	64	64
Практические	48	48	32	32	80	80
Итого ауд.	80	80	64	64	144	144
Контактная работа	80	80	64	64	144	144
Сам. работа	28	28	44	44	72	72
Часы на контроль			36	36	36	36
Итого	108	108	144	144	252	252

**ОСНОВАНИЕ**

Учебный план утвержден учёным советом вуза от 25.06.2024 г. протокол № 18.

Программу составил(и): к.т.н., доц., Барнагян В.С.

Зав. кафедрой: к.э.н., доц. Гончарова С.Н.

Методический совет направления: д.э.н., профессор Суржиков М.А.

### 1. ЦЕЛИ ОСВОЕНИЯ ДИСЦИПЛИНЫ

1.1	Знакомство студентов с методами решения наиболее актуальных проблем менеджмента в области анализа поведения экономических агентов, а также обоснованного выбора наиболее перспективных рынков на основе результатов использования количественных и качественных методов исследования в рамках проведения экономического и стратегического анализа.
-----	--

### 2. ТРЕБОВАНИЯ К РЕЗУЛЬТАТАМ ОСВОЕНИЯ ДИСЦИПЛИНЫ

**ОПК-1: Способен решать профессиональные задачи на основе знаний (на промежуточном уровне) экономической, организационной и управленческой теории;**

**УК-10: Способен принимать обоснованные экономические решения в различных областях жизнедеятельности**

#### В результате освоения дисциплины обучающийся должен:

**Знать:**

Основы экономических знаний в организационной и управленческой теории (соотнесено с индикатором ОПК-1.1)

Основные методы организационно-управленческих решений в различных областях жизнедеятельности (соотнесено с индикатором УК-10.1)

**Уметь:**

Использовать основы экономических знаний в сфере общего и стратегического менеджмента (соотнесено с индикатором ОПК-1.2)

Принимать обоснованные экономические решения в различных областях жизнедеятельности (соотнесено с индикатором УК-10.2)

**Владеть:**

Навыками решения профессиональных задач на основе знаний (на промежуточном уровне) экономической, организационной и управленческой теории (соотнесено с индикатором ОПК-1.3)

Методами принятия обоснованных экономических решений в различных областях жизнедеятельности (соотнесено с индикатором УК-10.3)

### 3. СТРУКТУРА И СОДЕРЖАНИЕ ДИСЦИПЛИНЫ

#### Раздел 1. "Основы менеджмента"

№	Наименование темы / Вид занятия	Семестр / Курс	Часов	Компетенции	Литература
1.1	«Введение в менеджмент. Понятие управления и его элементы». Менеджмент как разновидность хозяйственного управления. Цели и задачи менеджмента. Менеджмент и его функции. Менеджер в организации. / Лек /	3	14	ОПК-1, УК-10	Л1.1, Л1.2, Л1.3, Л1.4, Л2.1, Л2.2, Л2.3, Л2.4
1.2	«История развития менеджмента». Условия и предпосылки возникновения менеджмента. Подходы на основе выделения различных школ управления. Типы моделей и организаций менеджмента. Современные направления менеджмента. / Лек /	3	10	ОПК-1, УК-10	Л1.1, Л1.2, Л1.3, Л1.4, Л2.1, Л2.2, Л2.3, Л2.4
1.3	«Основные виды менеджмента». Инновационный, стратегический менеджмент. Объект и предмет менеджмента. Основные субъекты рынка инноваций. Разновидности инвестиций в инновационном менеджменте. Основные показатели эффективности инновационного проекта. / Лек /	3	8	ОПК-1, УК-10	Л1.1, Л1.2, Л1.3, Л1.4, Л2.1, Л2.2, Л2.3, Л2.4
1.4	«Введение в менеджмент. Понятие управления и его элементы». Менеджмент как разновидность хозяйственного управления. Цели и задачи менеджмента. Менеджмент и его функции. Менеджер в организации. / Пр /	3	16	ОПК-1, УК-10	Л1.1, Л1.2, Л1.3, Л1.4, Л2.1, Л2.2, Л2.3, Л2.4
1.5	«История развития менеджмента». Условия и предпосылки возникновения менеджмента. Подходы на основе выделения различных школ управления. Типы моделей и организаций менеджмента. Современные направления менеджмента. / Пр /	3	16	ОПК-1, УК-10	Л1.1, Л1.2, Л1.3, Л1.4, Л2.1, Л2.2, Л2.3, Л2.4
1.6	«Основные виды менеджмента». Инновационный, стратегический менеджмент. Объект и предмет менеджмента. Основные субъекты рынка инноваций. Разновидности инвестиций в инновационном менеджменте. Основные показатели эффективности инновационного проекта. Для изучения темы используется ПО Libre Office. / Пр /	3	16	ОПК-1, УК-10	Л1.1, Л1.2, Л1.3, Л1.4, Л2.1, Л2.2, Л2.3, Л2.4

1.7	Эффективность менеджмента организации. Принципы формирования критериев эффективности менеджмента. Информационные технологии в управлении. «Развитие и становление менеджмента в России. Практическая концепция современного менеджмента. Эволюция в рамках различных общественно-экономических формаций. / Ср /	3	28	ОПК-1, УК-10	Л1.1, Л1.2, Л1.3, Л1.4, Л2.1, Л2.2, Л2.3, Л2.4
1.8	Зачет / Зачёт /	3	0	ОПК-1, УК-10	Л1.1, Л1.2, Л1.3, Л1.4, Л2.1, Л2.2, Л2.3, Л2.4
<b>Раздел 2. «Управление организацией»</b>					
№	Наименование темы / Вид занятия	Семестр / Курс	Часов	Компетенции	Литература
2.1	«Организация как объект управления». Понятие и отличительные признаки организаций. Классификация организаций. Общие характеристики организаций. Внутренняя и внешняя среда организации. / Лек /	4	16	ОПК-1, УК-10	Л1.1, Л1.2, Л1.3, Л1.4, Л2.1, Л2.2, Л2.3, Л2.4
2.2	«Организационные структуры менеджмента» Сущность и общая характеристика организационных структур. Элементы структуры и их взаимная связь. Виды организационных структур. Механистическая и органическая организационные структуры «Организационные структуры менеджмента» Сущность и общая характеристика организационных структур. Элементы структуры и их взаимная связь. Виды организационных структур. Механистическая и органическая организационные структуры / Лек /	4	16	ОПК-1, УК-10	Л1.1, Л1.2, Л1.3, Л1.4, Л2.1, Л2.2, Л2.3, Л2.4
2.3	«Организация как объект управления». Понятие и отличительные признаки организаций. Классификация организаций. Общие характеристики организаций. Внутренняя и внешняя среда организации. / Пр /	4	18	ОПК-1, УК-10	Л1.1, Л1.2, Л1.3, Л1.4, Л2.1, Л2.2, Л2.3, Л2.4
2.4	«Организационные структуры менеджмента» Сущность и общая характеристика организационных структур. Элементы структуры и их взаимная связь. Виды организационных структур. Механистическая и органическая организационные структуры «Организационные структуры менеджмента» Сущность и общая характеристика организационных структур. Элементы структуры и их взаимная связь. Виды организационных структур. Механистическая и органическая организационные структуры. При подготовке к занятию используется ПО Libre Office. / Пр /	4	14	ОПК-1, УК-10	Л1.1, Л1.2, Л1.3, Л1.4, Л2.1, Л2.2, Л2.3, Л2.4
2.5	«Макро-, мезо- и микросреда организации. Основные факторы внешней макросреды, и их влияние на организацию. Оценка конкурентов, поставщиков и основных потребителей продукции. При самостоятельной работе используется ПО Libre Office. / Ср /	4	44	ОПК-1, УК-10	Л1.1, Л1.2, Л1.3, Л1.4, Л2.1, Л2.2, Л2.3, Л2.4
2.6	/ Экзамен /	4	36	ОПК-1, УК-10	Л1.1, Л1.2, Л1.3, Л1.4, Л2.1, Л2.2, Л2.3, Л2.4

#### 4. ФОНД ОЦЕНОЧНЫХ СРЕДСТВ

Структура и содержание фонда оценочных средств для проведения текущей и промежуточной аттестации представлены в Приложении 1 к рабочей программе дисциплины.

#### 5. УЧЕБНО-МЕТОДИЧЕСКОЕ И ИНФОРМАЦИОННОЕ ОБЕСПЕЧЕНИЕ ДИСЦИПЛИНЫ

##### 5.1. Основная литература

	Авторы,	Заглавие	Издательство, год	Колич-во
--	---------	----------	-------------------	----------

	Авторы,	Заглавие	Издательство, год	Колич-во
Л1.1	Барнаган В. С., Гончарова С. Н.	Менеджмент: учебное пособие	Ростов-на-Дону: Издательско- полиграфический комплекс РГЭУ (РИНХ), 2018	<a href="https://biblioclub.ru/index.php?page=book&amp;id=567184">https://biblioclub.ru/index.php?page=book&amp;id=567184</a> неограниченный доступ для зарегистрированных пользователей
Л1.2	Ахметова, Г. З.	Основы менеджмента: учебное пособие	Омск: Омский государственный технический университет, 2019	<a href="https://www.iprbookshop.ru/115438.html">https://www.iprbookshop.ru/115438.html</a> неограниченный доступ для зарегистрированных пользователей
Л1.3	Петров А. Н., ред.	Стратегический менеджмент: Учебник для вузов. 3-е изд. Стандарт третьего поколения — (Серия «Учебник для вузов»).	Санкт-Петербург: Питер, 2021	<a href="https://ibooks.ru/reading.php?short=1&amp;productid=377342">https://ibooks.ru/reading.php?short=1&amp;productid=377342</a> неограниченный доступ для зарегистрированных пользователей
Л1.4	Димитриади Н. А., Карасёв Д. Н., Ходарева Т. А.	Стратегический менеджмент: учебное пособие	Ростов-на-Дону: Издательско- полиграфический комплекс РГЭУ (РИНХ), 2020	<a href="https://biblioclub.ru/index.php?page=book&amp;id=616861">https://biblioclub.ru/index.php?page=book&amp;id=616861</a> неограниченный доступ для зарегистрированных пользователей

#### 5.2. Дополнительная литература

	Авторы,	Заглавие	Издательство, год	Колич-во
Л2.1	Кедрова С. Э.	Методы менеджмента качества: журнал	Москва: РИА «Стандарты и качество», 2013	<a href="https://biblioclub.ru/index.php?page=book&amp;id=138264">https://biblioclub.ru/index.php?page=book&amp;id=138264</a> неограниченный доступ для зарегистрированных пользователей
Л2.2	Грозова О. С.	Общий менеджмент: учебное пособие	Йошкар-Ола: Поволжский государственный технологический университет, 2017	<a href="https://biblioclub.ru/index.php?page=book&amp;id=477379">https://biblioclub.ru/index.php?page=book&amp;id=477379</a> неограниченный доступ для зарегистрированных пользователей
Л2.3		Менеджмент и Бизнес-Администрирование: журнал	Москва: Академия менеджмента и бизнес- администрирования, 2017	<a href="https://biblioclub.ru/index.php?page=book&amp;id=477539">https://biblioclub.ru/index.php?page=book&amp;id=477539</a> неограниченный доступ для зарегистрированных пользователей
Л2.4	Фомичев А. Н.	Стратегический менеджмент: учебник	Москва: Дашков и К°, 2023	<a href="https://biblioclub.ru/index.php?page=book&amp;id=710016">https://biblioclub.ru/index.php?page=book&amp;id=710016</a> неограниченный доступ для зарегистрированных пользователей

#### 5.3 Профессиональные базы данных и информационные справочные системы

ИСС "КонсультантПлюс"

ИСС "ГАРАНТ "

Федеральный образовательный портал «Экономика Социология Менеджмент» <http://ecsocman.hse.ru>

База статистических данных Росстата <http://www.gks.ru/>

#### 5.4. Перечень программного обеспечения

Операционная система РЕД ОС

Libre Office

**5.5. Учебно-методические материалы для студентов с ограниченными возможностями здоровья**

При необходимости по заявлению обучающегося с ограниченными возможностями здоровья учебно-методические материалы предоставляются в формах, адаптированных к ограничениям здоровья и восприятия информации. Для лиц с нарушениями зрения: в форме аудиофайла; в печатной форме увеличенным шрифтом. Для лиц с нарушениями слуха: в форме электронного документа; в печатной форме. Для лиц с нарушениями опорно-двигательного аппарата: в форме электронного документа; в печатной форме.

**6. МАТЕРИАЛЬНО-ТЕХНИЧЕСКОЕ ОБЕСПЕЧЕНИЕ ДИСЦИПЛИНЫ**

Помещения для всех видов работ, предусмотренных учебным планом, укомплектованы необходимой специализированной учебной мебелью и техническими средствами обучения:

- столы, стулья;
- персональный компьютер / ноутбук (переносной);
- проектор;
- экран / интерактивная доска.

**7. МЕТОДИЧЕСКИЕ УКАЗАНИЯ ДЛЯ ОБУЧАЮЩИХСЯ ПО ОСВОЕНИЮ ДИСЦИПЛИНЫ**

Методические указания по освоению дисциплины представлены в Приложении 2 к рабочей программе дисциплины.

## ФОНД ОЦЕНОЧНЫХ СРЕДСТВ

### 1. Описание показателей и критериев оценивания компетенций на различных этапах их формирования, описание шкал оценивания

#### 1.1 Показатели и критерии оценивания компетенций:

ЗУН, составляющие компетенцию	Показатели оценивания	Критерии оценивания	Средства оценивания
ОПК-1: Способен решать профессиональные задачи на основе знаний (на промежуточном уровне) экономической, организационной и управленческой теории;			
<p>З Основы экономических знаний в организационной и управленческой теории</p>	<p>осуществляет поиск и сбор необходимой литературы, использует различные базы данных, современные информационно-коммуникационные технологии и глобальные информационные ресурсы, проводит сбор и обработку данных, необходимых для выполнения тестовых заданий, написания реферата, подготовки доклада.</p>	<p>Точность, полнота и содержательность ответа; Активное участие в дискуссии; правильность решения тестовых заданий полнота и содержательность доклада; умение приводить примеры; умение отстаивать свою позицию; умение пользоваться дополнительной литературой при подготовке реферата;</p>	<p>Вопросы к зачету (1-8) Вопросы к экзамену (1-10) ОПРОС (3 сем 1-4) ОПРОС (4 сем 1-4) Тест (3 сем 1-5) Тест (4 сем 1-8) Доклад (3 сем 1-3) Доклад (4 сем 1-2) Реферат (3 сем 1-3) Реферат (4 сем 1-3)</p>
<p>У Использовать основы экономических знаний для решения профессиональных задач</p>	<p>использование современных информационно-коммуникационных технологий и глобальных информационных ресурсов</p>	<p>Полнота и содержательность ответа; количество правильных ответов; Активное участие в Опросе; Содержательность доклада и умение отстаивать свою позицию; умение приводить примеры в реферате;</p>	<p>Вопросы к зачету (9-18) Вопросы к экзамену (11-20) ОПРОС (3 сем 5-9) ОПРОС (4 сем 5-9) Доклад (3 сем 4-6) Доклад (4 сем 3-4) Реферат (3 сем 4-6)</p>

			Реферат (4 сем 4-6)
В Навыками решения профессиональных задач на основе знаний (на промежуточном уровне) экономической, организационной и управленческой теории	Использовать результаты составленного обзора, аннотации, осуществлять поиск и сбор необходимой литературы, использование различных баз данных,	Степень полноты и правильности выполненного задания; полнота и содержательность доклада; умение отстаивать свою позицию;	Расчетные задания (3 сем 1-2) Расчетные задания (4 сем 1-2) Доклад (3 сем 7-9) Доклад (4 сем 5-6)
УК-10: Способен принимать обоснованные экономические решения в различных областях жизнедеятельности			
3 Основные методы организационно-управленческих решений в различных областях жизнедеятельности.	составлять обзор, аннотацию, письменный перевод по методам организационно-управленческих решений, особенностям условий рыночной среды; поиск и сбор необходимой литературы,	Полнота и содержательность ответа, количество правильных ответов; активное участие в Опросе; правильность решения тестовых заданий полнота и содержательность доклада; умение приводить примеры; умение отстаивать свою позицию; Умение пользоваться необходимой литературой при подготовке реферата.	Вопросы к зачету (19-25) Вопросы к экзамену (21-25) ОПРОС (3 сем 10-14) ОПРОС (4 сем 10-14) Тест (3 сем 6-11) Тест (4 сем 9-16) Доклад (3 сем 10-12) Доклад (4 сем 7-8) Реферат (3 сем 7-9) Реферат (4 сем 7-9)
У Принимать обоснованные экономические решения в различных областях жизнедеятельности	использование различных баз данных, современных информационно-коммуникационных технологий и глобальных информационных ресурсов при анализе, реализации и контроле результатов решений различных задач принятия управленческих	Полнота и содержательность ответа, количество правильных ответов; Активное участие в опросе; умение пользоваться дополнительной литературой при подготовке к докладу; соответствие представленной в реферате информации материалам лекции и	Вопросы к зачету (26-34) Вопросы к экзамену (26-30) ОПРОС (3 сем 15-19) ОПРОС (4 сем 15-19) Доклад (3 сем 13-15) Доклад (4 сем 9-10) Реферат (3 сем



	решений в сфере производства и предоставления услуг	учебной литературы, сведениям из информационных ресурсов Интернет; обоснованность обращения к базам данных;	10-13) Реферат (4 сем 10-13)
В Методами принятия обоснованных экономических решений в различных областях жизнедеятельности	использование современных информационно-коммуникационных технологий и глобальных информационных ресурсов при формировании альтернатив и учете условий принимаемых решений	Степень полноты и правильности выполненного задания При докладе соответствие представленной в ответах информации материалам лекции и учебной литературы, сведениям из информационных ресурсов Интернет; умение приводить примеры; умение отстаивать свою позицию	Расчетные задания (3 сем 3) Расчетные задания (4 сем 3) Доклад (3 сем 16-19) Доклад (4 сем 11-12)

## 1.2 Шкалы оценивания:

Текущий контроль успеваемости и промежуточная аттестация осуществляется в рамках накопительной балльно-рейтинговой системы в 100-балльной шкале:

«Экзамен» (семестр 4):

84-100 баллов (оценка «отлично»)

67-83 баллов (оценка «хорошо»)

50-66 баллов (оценка «удовлетворительно»)

0-49 баллов (оценка «неудовлетворительно»)

«Зачёт» (семестр 3):

50-100 баллов (зачет)

0-49 баллов (незачет)

**2 Типовые контрольные задания или иные материалы, необходимые для оценки знаний, умений, навыков и (или) опыта деятельности, характеризующих этапы формирования компетенций в процессе освоения образовательной программы**

### Вопросы к зачету (Семестр 3)

1. Система управления.
2. Что такое менеджмент? Три системы менеджмента.
3. Кто такой менеджер? Чем они отличаются от других специалистов?
4. Требования к подготовке менеджеров. Предприниматель, менеджер и бизнесмен. Их сходства и различия.
5. Что способствовало развитию и становлению менеджмента?
6. Перечислите современные подходы к менеджменту. Охарактеризуйте любой из них.
7. Школа менеджмента.
8. Что такое организация? Признаки организации. Виды организаций.
9. Организация как система. Основные элементы.
10. Внутренняя среда организации. Перечислите и охарактеризуйте её переменные.
11. Внешняя среда. Её характеристики.
12. Деловая среда. Перечислите и охарактеризуйте её переменные.
13. Фоновая среда. Перечислите и охарактеризуйте её элементы.
14. Что такое коммуникации? Классификация коммуникаций.
15. Основные элементы процесса коммуникации.
16. Этапы процесса коммуникации.
17. Межличностные коммуникации. Их особенности.
18. Препятствия в межличностных коммуникациях. Приведите пример способа преодоления препятствий.
19. Что такое управленческое решение, его особенности.
20. Виды управленческих решений.
21. Классификация решений по уровням управления.
22. Классификация решений в зависимости от субъекта управления.
23. Ограничения при принятии решений. Приведите пример ограничений при принятии решений.
24. Требования к принимаемым решениям.
25. Классический подход к принятию решений.
26. Модели и методы принятия решений. Привести пример постановки задачи распределения ресурсов.
27. Планирование в организации.
28. Принципы планирования.
29. Виды планирования.
30. Процесс планирования в организации. Основные этапы.
31. Стратегическое планирование. Основные этапы.
32. Состав и структура бизнес плана.
33. Что такое организационные структуры, для чего они нужны?
34. Элементы структуры организации.
35. Принципы построения орг.структур.
36. Типы орг.структур. Их характеристика.
37. Механистические оргструктуры.

38. Органические оргструктуры.
39. Что такое мотивация, мотив, потребность, стимул. Приведите пример вариантов мотивации (помимо з/пл).
40. Внутренняя и внешняя мотивация.
41. Процесс мотивации.
42. Содержательные теории мотивации.
43. Процессуальные теории мотивации.
44. Контроль как функция менеджмента. Содержание контроля. Пример контроля параметров управленческой деятельности
45. Основные причины необходимости управленческого контроля.
46. Виды контроля. (перечислить и охарактеризовать все виды)
47. Технология контроля.
48. Основные ошибки руководителя при проведении контроля.
49. Основные этапы процесса контроля.
50. Понятие и сущность контроллинга.
51. Личность как объект управления.
52. Управление группой.
53. Групповая динамика и эффект синергии. Приведите пример того, за счет каких факторов достигается синергетический эффект
54. Власть и личное влияние.
55. Основы лидерства. Подходы к изучению лидерства.
56. Стиль руководства
57. Виды организационных конфликтов. Способы разрешения конфликтов. Привести примеры
58. Законы и основные приемы делового общения.
59. Основные виды устного делового общения, их технология.
60. Характер и основные методы изменений в организации.

### **Критерии оценивания**

- 50-100 баллов (оценка «зачет») - изложенный на зачете материал фактически верен, наличие глубоких исчерпывающих знаний в объеме пройденной программы дисциплины в соответствии с поставленными программой курса целями и задачами обучения; правильные, уверенные действия по применению полученных знаний на практике, грамотное и логически стройное изложение материала при ответе, усвоение основной и знакомство с дополнительной литературой;
- 0-49 баллов (оценка «незачет») - ответы на зачете не связаны с вопросами, наличие грубых ошибок в ответе, непонимание сущности излагаемого вопроса, неумение применять знания на практике, неуверенность и неточность ответов на дополнительные и наводящие вопросы.

Навыки на зачете проверяются решением задач из раздела «Расчетное задание» (семестр 3).

## Вопросы к экзамену (Семестр 4)

1. Роль стратегического управления в системе менеджмента
2. Сформулируйте правила (требования) применения системного подхода к стратегическому менеджменту.
3. Сформулируйте особенности маркетингового подхода к стратегическому менеджменту.
4. Сформулируйте особенности функционального подхода к стратегическому менеджменту.
5. Стратегический менеджмент и конкурентоспособность организации
6. Что понимается под термином "потенциал организации"?
7. Какие показатели используются в стратегическом планировании?
8. Какова роль целеполагания в стратегическом менеджменте?
9. Что включает в себя термин "видение" в стратегическом менеджменте?
10. В чем заключается сущность и содержание миссии организации?
11. Модели стратегий по Г.Минцбергу
12. Какие подходы к стратегическому менеджменту применяются в известных Вам организациях?
13. В чем заключается сущность и содержание миссии организации. Какие существуют подходы к формулированию миссии? Приведите примеры
14. Какие цели организации относятся к стратегическим. Приведите пример, как формулировать цели с использованием принципа SMART
15. Какие параметры рынка рассматриваются при анализе? Приведите пример использования инструмента анализа рынка.
16. Как использовать модель жизненного цикла для проведения стратегического анализа.
17. В чем заключается сущность модели "продукт-рынок"?
18. В чем состоит сущность стратегии лидерства по издержкам и стратегии дифференциации?
19. Как провести оценку информации о внутренней и внешней среде?
20. В чем состоит сущность PEST (СТЭП)-анализа внешней макросреды организации?
21. Какие элементы включает анализ рынка? Какие инструменты применяются для анализа рынка?
22. Что такое сегментация рынка, целевая ниша? Приведите примеры.
23. Ключевые факторы успеха (КФУ) и стержневые компетенции компании. Приведите на примере конкретной организации КФУ.
24. Конкурентное преимущество – источники формирования
25. Как осуществляется выбор позиций в конкуренции?
26. Как оценить будущий конкурентный статус фирмы?

27. Сегментарная структура рынка, ее значение в системе стратегического менеджмента
28. Выбор целевых сегментов – преимущества и недостатки существующих подходов
29. Разработка стратегии позиционирования продукта
30. Стратегическое планирование и стратегический менеджмент, основные черты сходства и различия
31. Базовые и генерические конкурентные стратегии. Перечислите их, указав их направленность, достоинства и недостатки
32. Цепочка и система ценности, её использование в стратегическом менеджменте. Приведите пример формирования цепочки ценностей.
33. Модели стратегического менеджмента
34. Дайте характеристику стратегических хозяйственных центров (СЗХ). Приведите примеры.
35. SWOT-анализ, основные виды, их преимущества и недостатки. Как количественно оцениваются результаты SWOT-анализа?
36. Многофакторный системный анализ
37. SNW-подход к анализу внутренней среды компании. Привести пример
38. Сценарное моделирование при проведении стратегического анализа
39. Стратегические детерминанты и ограничения, их роль в процессе разработки стратегии
40. SNW-анализ по продукту. Привести пример.
41. Как с помощью матрицы БКГ определить конкурентоспособность фирмы.
42. Как с помощью матрицы "Дженерал электрик - МакКинси" определить конкурентоспособность фирмы.
43. Как построить дерево показателей конкурентоспособности товара и фирмы.
44. Анализ финансового состояния компании, стратегический финансовый баланс. Привести перечень основных анализируемых показателей
45. Основные этапы цикла реализации стратегии
46. Какие показатели используются в стратегическом планировании?
47. Перечислите типовые стратегии роста и их особенности. Приведите примеры.
48. Перечислите типовые стратегии сокращения, их особенности. Приведите примеры, в каких случаях их можно использовать?
49. Задачи и функции подразделения стратегического развития в компании
50. Разработка товарной стратегии. Оценка портфеля продуктов компании
51. Анализ рынка. Риски на рынках с высокими темпами роста. Методика оценки рисков?
52. Оценка стратегической неопределенности

53. Ключевые факторы успеха как основа конкуренции
54. Эффективная стратегия дифференцирования
55. Стратегии вертикальной интеграции
56. Стратегии выхода на новый товарный рынок
57. В чем заключаются различия между бизнес-планом и стратегическим планом.
58. Когда и для каких целей применяется реинжиниринг бизнеса. Приведите пример
59. Какие элементы включает комплексная схема стратегического управления изменениями
60. В каких областях фирмы проводятся стратегические изменения.
61. Какую роль играет организационная культура в реализации стратегии. Методика ОСАІ.
62. Как осуществляется мотивация стратегического планирования.
63. Какие методы используются для оценки стратегии.
64. Какие требования предъявляются к структурам управления организацией.
65. Как провести диагностику существующего состояния организации и определить корневую проблему. Приведите пример.
66. Какую роль играют матричная и проектная структура управления в современной организации.
67. Как уменьшить сопротивления изменениям. Сформулируйте способы разрешения конфликтов, возникающих в процессе изменений.
68. В чем состоит сущность управления в условиях стратегических неожиданностей.
69. Какие показатели и критерии используются для оценки эффективности стратегии.
70. Для чего применяется стратегический контролинг и каковы его функции.

### **Критерии оценивания**

Экзаменационный билет содержит два теоретических вопроса из приведенных выше и одну задачу из раздела «Расчетное задание» (семестр 4).

#### **Критерии оценки**

- 84-100 баллов (оценка «отлично») - изложенный материал фактически верен, наличие глубоких исчерпывающих знаний в объеме пройденной программы дисциплины в соответствии с поставленными программой курса целями и задачами обучения; правильные, уверенные действия по применению полученных знаний на практике, грамотное и логически стройное изложение материала при ответе, усвоение основной и знакомство с дополнительной литературой;

- 67-83 баллов (оценка «хорошо») - наличие твердых и достаточно полных знаний в объеме пройденной программы дисциплины в соответствии с целями обучения, правильные действия по применению знаний на практике,

четкое изложение материала, допускаются отдельные логические и стилистические погрешности, обучающийся усвоил основную литературу, рекомендованную в рабочей программе дисциплины;

- 50-66 баллов (оценка «удовлетворительно») - наличие твердых знаний в объеме пройденного курса в соответствии с целями обучения, изложение ответов с отдельными ошибками, уверенно исправленными после дополнительных вопросов; правильные в целом действия по применению знаний на практике;

- 0-49 баллов (оценка «неудовлетворительно») - ответы не связаны с вопросами, наличие грубых ошибок в ответе, непонимание сущности излагаемого вопроса, неумение применять знания на практике, неуверенность и неточность ответов на дополнительные и наводящие вопросы.

### **Опрос (3 семестр)**

1. Система управления.
2. Что такое менеджмент? Три системы менеджмента.
3. Кто такой менеджер? Чем они отличаются от других специалистов?
4. Требования к подготовке менеджеров. Предприниматель, менеджер и бизнесмен. Их сходства и различия.
5. Что способствовало развитию и становлению менеджмента?
6. Перечислите подходы к менеджменту. Охарактеризуйте любой из них.
7. Школа менеджмента.
8. Современные подходы к менеджменту.
9. Что такое организация? Признаки организации. Виды организаций.
10. Организация как система. Основные элементы.
11. Внутренняя среда организации. Перечислите и охарактеризуйте её переменные.
12. Внешняя среда. Её характеристики.
13. Деловая среда. Перечислите и охарактеризуйте её переменные.
14. Фоновая среда. Перечислите и охарактеризуйте её элементы.
15. Что такое коммуникации? Классификация коммуникаций.
16. Основные элементы процесса коммуникации.
17. Этапы процесса коммуникации.
18. Межличностные коммуникации. Их особенности.
19. Преграды в межличностных коммуникациях.
20. Что такое управленческое решение, его особенности.
21. Виды управленческих решений.
22. Классификация решений по уровням управления.
23. Классификация решений в зависимости от субъекта управления.
24. Ограничения при принятии решений.
25. Требования к принимаемым решениям.
26. Классический подход к принятию решений.

27. Модели и методы принятия решений.
28. Планирование в организации.
29. Принципы планирования.
30. Виды планирования.
31. Процесс планирования в организации. Основные этапы.
32. Стратегическое планирование. Основные этапы.
33. Состав и структура бизнес плана.

### **Критерии оценивания**

Максимально 20 баллов (за одно задание). Проводится один Опрос в семестр.

10-20 баллов - число правильных ответов больше 50%.

1-9 баллов - число правильных ответов меньше 50%.

### **Опрос (4 семестр)**

1. Рассмотреть основные характеристики SWOT-анализа для стратегий роста и сокращения
2. Выполнить SNW-подход для анализа внутренней среды компании.
3. Рассмотреть несколько сценариев развития при стратегиях роста и сокращения
4. Стратегические детерминанты и ограничения, их роль в процессе разработки стратегии
5. Использовать SNW-анализ для формирования продуктовой стратегии.
6. С помощью матрицы БКГ определить стратегические направления по основным группам продукции любого предприятия .
7. Рассмотреть возможности матрицы "Дженерал электрик - МакКинси" для определения конкурентоспособности фирмы.
8. Рассмотреть построение дерева показателей конкурентоспособности товара и фирмы в целом.
9. Выполнить по данным финансовой отчетности анализ финансового состояния компании, рассмотреть стратегический финансовый баланс.
10. На примере анализируемой стратегии, охарактеризовать основные этапы цикла реализации стратегии
11. Составить список и проанализировать показатели используемые в стратегическом планировании.
12. На примере любого предприятия рассмотрите типовые стратегии роста и их особенности.
13. На примере любого предприятия рассмотрите типовые стратегии сокращения, их особенности.
14. Разработка товарной стратегии. Оценка портфеля продуктов компании
15. Выбор целевых сегментов – преимущества и недостатки существующих подходов



16. Сущность модели "продукт-рынок".
17. Особенности формирования стратегии лидерства по издержкам.
18. Рассмотреть случаи при которых целесообразна стратегия дифференциации.
19. Последовательность этапов анализа рынка, основные рассматриваемые характеристики.
20. Виды рисков на рынках с высокими темпами роста. Методика оценки рисков.
21. Способы оценки стратегической неопределенности.
22. Ключевые факторы успеха и их количественная оценка с помощью РСІ.
23. Характеристика показателей эффективности при использовании стратегии дифференцирования
24. Рассмотреть примеры стратегии вертикальной интеграции
25. Особенности использования стратегии выхода на новый товарный рынок
26. Рассмотреть различия между бизнес-планом и стратегическим планом.
27. Отличительные особенности реинжиниринга бизнеса.
28. Характеристика GAP- разрывов при стратегическом управлении изменениями.
29. Рассмотреть области деятельности фирмы при осуществлении стратегических изменений.
30. Роль организационной культуры в реализации стратегии. Методика ОСАІ.
31. Методы мотивации при разработке и реализации стратегического планирования.
32. Методы используемые для оценки стратегии.

### **Критерии оценивания**

Максимально 20 баллов (за одно задание). Проводится один Опрос в семестр.

10-20 баллов -число правильных ответов больше 50%.

1-9 баллов -число правильных ответов меньше 50%.

### **Расчетные задания (Семестр 3)**

#### **1. Задание 1**

Нарисуйте схему цикла управления производством (в соответствии с заданием преподавателя) и выделите контуры регулирования тактического планирования.

#### **2. Задание 2**

Впишите в таблицу менеджеров согласно уровням управления: бригадир, мастер, начальник отдела кадров, начальник цеха, генеральный директор, финансовый директор, главный бухгалтер.

Таблица 1 - Типы менеджеров по уровням управления.

Уровень управления	Кто относится	Основные задачи	Тип менеджера
Высший	Руководитель организации и его заместители	Формирование целей организации, разработка долгосрочных планов, взаимодействие организации с внешней средой	
Средний	Все остальные руководители организации, не отнесенные к высшему и низовому уровням	Координация работы нижестоящих руководителей, руководство отдельными подразделениями	
Низший	Руководители, не имеющие в подчинении руководителей	Непосредственная организация работников, занятых основной деятельностью, контроль за использованием сырья и оборудования	

### 3. Задание 3

Построить карту конкуренции:

Конкуренты	Доля рынка	Темп роста
Конкурент А	30%	35%
Конкурент Б	5%	33%
Конкурент В	21%	-12%
Конкурент Г	3%	22%
Конкурент Д	16%	-5%
Конкурент Е	9%	11%

### Задание 4

Построить конкурентный профиль для двух произвольно выбранных фирм.

*Рекомендации:*

Группа факторов	Описание
товарные факторы	описывают характеристики товара, которые могут увеличить конкурентоспособность продукта
рыночные факторы	описывают рыночные условия и возможные угрозы со стороны конкурентов, товаров — субститутов
ресурсные факторы	описывают возможности компании с точки зрения доступа и владения важными ресурсами для ведения бизнеса

### Задание 5

На предприятии выделены пять потенциальных стратегических зон хозяйствования (СЗХ). Экономическая характеристика каждой СЗХ представлена в таблице.

Показатели СЗХ	1	2	3	4	5
Рост рынка, %	14,9	24,8	2,5	18,6	8,7
Относительная доля на рынке	2,5	0,2	2,2	3,7	2,7
Объем реализации, тыс. ДЕ	24,8	9,9	62,0	37,2	55,8
Покрытие затрат, тыс. ДЕ	12,4	5,0	24,8	3,7	18,6
Прибыль, тыс. ДЕ	6,2	2,5	12,4	2,5	12,4

*Задание:*

1. Сопоставить и оценить рассматриваемые СЗХ, используя матрицу БКГ.
2. Сделать выбор перспективных СЗХ и дать стратегические рекомендации предприятию.

### Задание 6.

1. Заполните таблицу, определив миссию (предназначение) бизнеса в разных сферах деятельности (табл. 1.6):

Таблица 1.6 – Шаблон для заполнения миссии

Сфера деятельности	Производственный подход	Маркетинговый подход
Парикмахерская и другие услуги	Стрижка, укладка волос	Мы делаем женщин красивыми
Ресторан		
Гостиница		
Химчистка, прачечная		
Фитнес-центр		
Производство мебели		

### Задание 7

Прибыль от изделий А, Б, С составляет соответственно 3, 4, 5 единиц. Для каждого изделия требуется время использования станка I и II, которые доступны соответственно 12 и 15 ч. В день:

	А	Б	С
I	3	2	3
II	4	1	2

Найдите оптимальный план

### Задание 8

Выполнить ABC – анализ по таблице:

Упорядоченный перечень материалов						
№п/п	Наименование материала	Цена 1 т тыс.руб	масса, т	Стоимость, тыс руб	стоимость нарастающим итогом	
					тыс. руб	доля в общей стоим мат-лов, %
1	Q	600	4000	2400000	2400000	44,72
2	W	190	5400	1026000	3426000	63,83
3	E	2000	350	500000	3926000	73,15
4	R	2500	140	350000	4276000	79,67
5	T	2100	135	283500	4559500	84,95
6	Y	860	300	258000	4817500	89,76
7	U	700	350	245000	5062500	94,32
8	I	430	380	163400	5225900	97,37
9	O	140	540	75600	5301500	98,78
10	P	45	460	20700	5322200	99,16
11	A	3500	4	14000	5336200	99,42
12	S	40	320	128000	5349000	99,66

13	D	1000	12	12000	5361000	99,89
14	F	560	5	2800	5363800	99,94
15	G	135	18	2430	5366230	99,98
16	Z	68	13	884	5367114	100,00

### **Задание 9**

На примере любой организации поясните, что такое производительность и почему она важна? Кто прежде всего отвечает за производительность в организации?

### **Задание 10**

Назовите и кратко поясните параметры качества. Используйте параметры качества, чтобы описать типичные характеристики следующих изделий и услуг:

Смартфон

Питание в кафе (продукт)

Посещение салона красоты (услуга)

Уборка дома (своей квартиры).

Критерии оценки.

Максимальная оценка 20 баллов за все задания. Максимальное количество 10 заданий за семестр.

- 13-20 баллов выставляется студенту, если он выполнил все задания правильно;
- 5-12 баллов если он выполнил 4-6 заданий правильно;
- 0-4 балла если он выполнил 1-2 заданий правильно

## **Расчетные задания (Семестр 4)**

### **Задание 1.**

СТЭП-анализ.

1. Заполнить таблицу данными, оказывающими существенное влияние на деятельность рассматриваемой организации, рассчитать показатели, построить график.

Степень вероятности влияния

Факторы	Весов. коэфф	Направленность влияния	Эксперты (вероятность влияния)					Средняя оценка	Взвешен. средняя
			Э1	Э2	Э3	Э4	Э5		
<b>1. ПОЛИТИЧЕСКИЕ</b>									
Законодательная база, регулирующая рынок пива									
Лояльность местных властей									
Наличие административных барьеров									
Развитие нормативно-правовой базы, формирующей систему охраны собственности и отношения в процессе аренды									
<b>2. ЭКОНОМИЧЕСКИЕ</b>									
Перенасыщение рынка Ростова пивными заведениями									
Темпы роста инфляции									
Уровень доходов населения									
Налоговая политика в отношении пивного бизнеса									
Изменение потребительского спроса									
Наличие квалифицированных кадров как фактор, способствующий более быстрому росту отрасли									
Цены и тарифы на необходимые ресурсы									
Инвестиционная привлекательность региона									
Диапазон цен на продукты-субституты									
<b>3. СОЦИАЛЬНО-ДЕМОГРАФИЧЕСКИЕ</b>									
Темп роста населения									
Половозрастная структура населения									
Уровень образования									
Культурный уровень									
Изменение ориентиров (ценностей) в массовом сознании людей									
<b>4. ТЕХНОЛОГИЧЕСКИЕ</b>									
Появление и развитие новых технологий в производстве пива									
Политика РАО «ЕЭС» в производстве и распределении электроэнергии									
Ускорение технологического и информационного прогресса									

2. Проранжировать и рассчитать коэффициент конкордации в соответствии с алгоритмом:

Сумма рангов, назначенных экспертами j-му параметру, определяется по формуле:

$$S_j = \sum_{i=1}^n R_{ij} , \text{ где}$$

$R_{ij}$  – ранг, данный i-м экспертом j-му параметру.

Оцениваемые факторы, получившие наименьшую сумму рангов, оказывают наибольшее влияние на деятельность организации. В данном случае – это:  $X_{16}$ ,  $X_{17}$ .

Затем рассчитывается относительный показатель важности по формуле:

$$V_j = \frac{R_{\min}}{R_j}$$

Находится значение весового коэффициента  $w_j$  по формуле:

$$w_j = \frac{V_j}{\sum V_i}$$

Процедура ранжирования должна завершаться расчетом коэффициента конкордации, показывающим степень согласованности мнений экспертов по формуле:

$$q = \frac{12S}{\mathcal{E}^2 * (n^3 - n) - 12\mathcal{E}T}, \text{ где}$$

$\mathcal{E}$  – число экспертов;

$n$  – число критериев;

$T$  – число критериев, получивших одинаковый ранг.

$$S = \sum_i (\sum R_{ij} - \frac{\mathcal{E} * (n+1)^2}{2})$$

### Задание 2.

Выполнить сегментацию рынка на примере любой организации, организацию можно выбрать самостоятельно.

### Задание 3.

Построить SWOT –матрицу для выбранного сегмента рынка. Определить возможности организации для последующего формирования стратегии.

#### 1. Исходные данные

#### SWOT-анализ

<p style="text-align: center;"><b>Сильные стороны:</b></p> <ol style="list-style-type: none"> <li>1. ценовая политика</li> <li>2. качество услуг</li> <li>3. координационная деятельность</li> <li>4. квалификация сотрудников</li> <li>5. производственные мощности (парк авто)</li> <li>6. высокотехнологичная ремонтно-техническая станция</li> <li>7. маркетинговые исследования</li> </ol>	<p style="text-align: center;"><b>Слабые стороны:</b></p> <ol style="list-style-type: none"> <li>1. наличие представителей в суб. РФ</li> <li>2. скорость быстроты реакции</li> <li>3. реклама</li> <li>4. контроль качества обслуживания</li> <li>5. текучесть кадров</li> <li>6. общие ценности</li> <li>7. структура операционных расходов</li> </ol>
<p style="text-align: center;"><b>Возможности:</b></p> <ol style="list-style-type: none"> <li>1. демографические изменения</li> <li>2. снижение цен на телекоммуникационные услуги</li> <li>3. новые технологии</li> <li>4. увеличение доли рынка</li> <li>5. поддержка малого и среднего бизнеса</li> </ol>	<p style="text-align: center;"><b>Угрозы:</b></p> <ol style="list-style-type: none"> <li>1. изменение предпочтений потребителя</li> <li>2. новые конкуренты</li> <li>3. новые законы</li> <li>4. снижение личных расходов</li> </ol>

2. Выполнить балльную оценку с учетом направленности влияния факторов. 3-сильное влияние, 2-среднее, 1-слабое влияние. Если связи между факторами нет, оценка не проставляется.

3. Оценить потенциальные возможности организации в выбранном сегменте рынка и рассчитать расход потенциала организации.

#### Задание 4

Построить матрицу БКГ, сформировать стратегию

Характеристика портфеля предложений предприятия					
виды продукции	Объем реализации по 2015 годам			Доля рынка, 2015, %	
	2 года назад	1 год назад	Текущий год	предпр	конкурент
В	2808	2988	3712	51	51
А	907	949	1415	29	26
С	2700	2373	3364	20	18
Д	2160	1722	2227	7	11
Е	3200	2636	1960	6	15

#### Задание 5

Четыре альтернативных варианта проекта стратегии организации получили следующие оценки экспертов:

Критерии оценки	Вес	П1	П2	П3	П4
Стоимость	0,3	3	5	3	4
Время реализации	0,15	4	3	5	4
Доходность	0,25	5	5	4	3
Качество проектных решений	0,3	4	3	3	4

Какой проект следует принять к реализации?  
Обоснуйте решение.

#### Задание 6

Имеется четыре допустимых решения и групповое ЛПР состоит из двух членов с функциями предпочтения  $f_1$  и  $f_2$  соответственно. Оба ЛПР провели упорядочение решений следующим образом:

$$f_1: Y_2 > Y_3 > Y_1 > Y_4,$$

$$f_2: Y_3 > Y_1 > Y_2 \approx Y_4.$$

В соответствии с этим упорядочением значения функций предпочтений, измеренные в рангах, представлены в таблице.

Решения / Предпочтения	Y <sub>1</sub>	Y <sub>2</sub>	Y <sub>3</sub>	Y <sub>4</sub>
$f_1$	3	1	2	4
$f_2$	2	3	1	3

Определить эффективные решения, используя принцип Парето.

#### Задание 7

Оценить альтернативные варианты стратегий методом парных сравнений

Альтернативы	a1	a2	a3	a4	a5	a6	a7	a8	a9
--------------	----	----	----	----	----	----	----	----	----

Критерии									
уровень конкуренции	9	4	5	3	6	3	2	2	2
величина спроса	8	9	7	6	4	4	9	5	8
рентабельность	8	5	6	7	6	3	8	4	8
срок окупаемости	7	5	4	3	5	4	5	4	6
льготы, налог	7	10	7	7	7	7	10	7	7

### Задание 8

На примере любого предприятия:

- проставить соответствующие баллы для оценки стратегической позиции в матрице SPACE
- построить график
- сделать выводы.

Метод SPACE заключается в том, что для предприятия оцениваются четыре группы факторов. Каждый фактор оценивается экспертно в шкале от 0 до 6.

#### *Факторы стабильности обстановки (ES):*

Технологические изменения	мало	0	1	2	3	4	5	6	много
Темпы инфляции	низкие	0	1	2	3	4	5	6	высокие
Изменчивость спроса	малая	0	1	2	3	4	5	6	большая
Диапазон цен конкурирующих продуктов	малый	0	1	2	3	4	5	6	большой
Препятствия для доступа на рынок	мало	0	1	2	3	4	5	6	много
Давление конкурентов	слабое	0	1	2	3	4	5	6	сильное
Ценовая эластичность спроса	негибкая	0	1	2	3	4	5	6	гибкая

#### *Факторы промышленного потенциала (IS)*

Потенциал роста	малый	0	1	2	3	4	5	6	большой
Потенциал прибыли	малый	0	1	2	3	4	5	6	большой
Финансовая стабильность	низкая	0	1	2	3	4	5	6	высокая
Уровень технологии	простая	0	1	2	3	4	5	6	сложная
Степень использования ресурсов	неэффективное	0	1	2	3	4	5	6	эффективное
Капиталоинтенсивность	большая	0	1	2	3	4	5	6	малая
Легкость доступа на рынок	легко	0	1	2	3	4	5	6	сложно
Производительность,	низкая	0	1	2	3	4	5	6	высокая



задействование производственных мощностей									
---	--	--	--	--	--	--	--	--	--

### **Факторы конкурентных преимуществ ( CA )**

Доля рынка	большая	0	1	2	3	4	5	6	небольшая
Качество продукции	высокое	0	1	2	3	4	5	6	низкое
Жизненный цикл продукта	начальный	0	1	2	3	4	5	6	конечный
Цикл замены продукта	фиксированный	0	1	2	3	4	5	6	сменяемый
Лояльность покупателей	сильная	0	1	2	3	4	5	6	слабая
Использование мощностей конкурентами	сильное	0	1	2	3	4	5	6	слабое
Вертикальная интеграция	высокая	0	1	2	3	4	5	6	низкая

### **Факторы финансового потенциала ( FS )**

Прибыль на вложения	низкая	0	1	2	3	4	5	6	высокая
Финансовая зависимость	несбалансированная	0	1	2	3	4	5	6	сбалансированная
Ликвидность	несбалансированная	0	1	2	3	4	5	6	сбалансированная
Необходимый / имеющийся капитал	большой	0	1	2	3	4	5	6	малый
Поток средств	слабый	0	1	2	3	4	5	6	сильный
Легкость ухода с рынка	малая	0	1	2	3	4	5	6	большая
Риск предприятия	большой	0	1	2	3	4	5	6	малый

Оценив значение каждого фактора, необходимо вычислить среднее значение факторов внутри каждой из групп, а затем отложить полученные значения на осях координат

### **Задание 9**

Методом номинальных групп были выделены следующие проблемы в управлении предприятием:

1. Низкий коэффициент использования производственных площадей;
2. Неудовлетворительная работа персонала;
3. Высокие издержки в сравнении с конкурентами;
4. Низкий покупательный спрос;

5. Отсутствие стратегии;
6. Отсутствие четкой системы распределения обязанностей;
7. Отсутствие системы планирования;
8. Плохое обслуживание клиентов;
9. Низкая управляемость;
10. Слабое руководство.

С использованием методологии теории графов, построить причинно-следственные цепочки и выявить корневую проблему. (Можно использовать метод МАИ).

## Задание 10

Расчет прогнозных значений

Имеются данные о деятельности предприятия за ретроспективный период (таблица 1).

**Требуется:**

1. сделать прогноз на следующие три года с использованием метода среднегодовых темпов роста;
2. сравнить результаты прогнозов и обосновать выбор стратегии развития предприятия.

Таблица 1 – Значение грузооборота железной дороги

Грузооборот	Значения по годам, млн. т-км						
	1	2	3	4	5	6	7
Местный	8811	8458	9755	10170	10307	10800	10898
Ввоз	2550	2847	3255	2660	2802	2823	3069
Вывоз	4458	4922	5571	5813	7423	8587	8952
Транзит	8689	9790	12054	11726	10996	12014	10806
Общий	24508	26017	30635	30369	31528	34224	33725

Критерии оценки.

Максимальная оценка 20 баллов за все задания. Максимальное количество 10 заданий за семестр.

- 13-20 баллов выставляется студенту, если он выполнил все задания правильно;
- 5-12 баллов если он выполнил 4-6 заданий правильно;
- 0-4 балла если он выполнил 1-2 заданий правильно

## Тест (3 -й семестр)

### 1 Дайте общее определение понятию менеджмент

А. Менеджмент – это управление человеческими коллективами в процессе общественного производства

Б. Менеджмент – это целенаправленный, осознанный процесс регулирования процессов производства для достижения целей организации

В. Менеджмент – это управление производственно - хозяйственными системами: предприятиями, фирмами, компаниями, хозяйственными обществами и т. д.

Г. Менеджмент – это деятельность по подготовке, выработке и реализации управленческих решений

## **2. Главное содержание менеджмента – это:**

А. Обеспечение эффективной деятельности организации по достижению ее целей

Б. Интегрированный процесс выработки решений по использованию ресурсов производственно-хозяйственной системы для достижения ее целей

В. Организация деятельности аппарата управления производственно-хозяйственной системы

Г. Управление производством, кадрами и финансами организации для достижения поставленных целей

## **3. Кто такой менеджер?**

А. Профессия, которую может освоить человек, независимо от его психофизических характеристик

Б. Человек, прошедший специальную подготовку и добивающийся результатов посредством труда других людей

В. Профессионал-организатор, обладающий определенной суммой знаний в сфере управления производством, технологии и экономики производства

Г. Субъект управления, должностное лицо в организации, обладающий знаниями и навыками управления, наделенный полномочиями и ответственностью

## **4. Что является основными факторами развития менеджмента?**

А. Разделение и кооперация труда, технико - технологический уровень производства

Б. Особенности и общий уровень общества, уровень развития науки и технологий

В. Доминирующий способ общественного производства

Г. Уровень развития информационно - технического обеспечения производства и оснащенности управленческого труда

## **5. Менеджмент как наука – это:**

А. Комплекс знаний о методах и способах управления производством в производственно-хозяйственных системах

Б. Междисциплинарная экономическая наука о способах подготовки, принятия и реализации управленческих решений в сфере производства

В. Система методологических приемов и способов для изучения предмета науки менеджмент

Г. Отрасль знаний со специфическим предметом и методами изучения закономерностей

**6. Что выступает предметом науки менеджмент?**

А. Общественно-экономические отношения в сфере производства и распределения материальных благ

Б. Отношения между людьми в процессе управления предприятиями и организациями

В. Методы подготовки, принятия и реализации управленческих решений

Г. Методы регламентации обязанностей, полномочий и ответственности в менеджменте

**7. Что составляет основу методологии менеджмента?**

А. Законы, закономерности и общенаучные методы познания диалектического материализма

Б. Экономико-статистические и социологические методы исследования

В. Общенаучные методы анализа и синтеза, индукции и дедукции

Г. Анкетирование, интервьюирование, социологические опросы в среде менеджмента и в трудовых коллективах

**8. В каком периоде развития человеческого общества возникает менеджмент как система закономерностей и принципов управления производством?**

А. С времен, в которых возникала необходимость управления совместным трудом людей

Б. В период формирования индустриального характера общественного производства

В. В период формирования капиталистического способа производства и широкого использования наемного труда

Г. Менеджмент является неотъемлемой частью информационного общества

**9. Ф. Тейлор является основателем:**

А. Эмпирической теории управления

Б. Классической теории стоимости

В. Классической теории социально-ответственного менеджмента

Г. Школы научного менеджмента

**10. Основное достижение классической теории управления:**

А. Формирование системы закономерностей и принципов управления

Б. Сглаживание противоречий между менеджментом и наемным трудом

В. Формирование научной системы взглядов на методологию менеджмента

Г. Создание научно обоснованной системы организации труда на капиталистическом предприятии

**11. Доктрина Мэйо - это:**

А. Иерархическая теория человеческих потребностей

- Б. Ситуационный подход к управлению
- В. Теория человеческих отношений
- Г. Теория социальных систем

**12. Какая из теорий менеджмента больше других опиралась на использование личного опыта менеджеров?**

- А. Теория организационной культуры
- Б. Количественная теория менеджмента
- В. Ситуационная теория менеджмента
- Г. Теория массового обслуживания

**13. Какая экономическая среда наиболее отвечает требованиям менеджмента?**

- А. Индустриализированные способы производства
- Б. Рыночные механизм регулирования общественного производства
- В. Постиндустриальная стадия развития общества
- Г. Развитое информационно-техническое общество

**14. Назовите наиболее важную черту современной модели менеджмента**

- А. Всеобъемлющая компьютеризация процессов управления
- Б. Возрастание требований к кадровому обеспечению менеджмента
- В. Быстрое изменение организационных форм производства и управления ими
- Г. Изменение отношений между менеджментом предприятия и персоналом

**15. Что наиболее характерно для «японской» модели менеджмента?**

- А. Этатизм (огосударствление) отношений управления
- Б. Широкое развитие инициативы совершенствования методов управления и производства непосредственно в трудовых коллективах
- В. Переход от сугубо частнокапиталистического производства к социальному партнерству
- Г. Широкое использование внутрифирменных методов совершенствования менеджмента и кадрового протекционизма

**16. Что наиболее характерно для западноевропейской модели менеджмента?**

- А. Переход от сугубо частнокапиталистического производства к социальному партнерству
- Б. Индивидуализация отношений менеджмента и наемного персонала
- В. Применение широкого спектра мер социальной защиты персонала
- Г. Создание систем участия наемных работников в распределении доходов предприятия

**17. Назовите основные отличительные черты современного отечественного менеджмента**

- А. Этатизм (огосударствление) отношений управления

- Б. Быстрое развитие рыночных форм производства и управления
- В. Низкий уровень социального сознания и широкое использование авторитарных методов управления
- Г. Незавершенность процесса экономических реформ и недостаточный уровень менеджмента

**18. Чем обусловлены отличия менеджмента в сфере производства от сферы услуг?**

- А. объектом
- Б. Соединение в едином производственном цикле производства и переработки продукции
- В. Государственное регулирование развития и протекционизм в отношении производства
- Г. Особенности кругооборота капитала и расширенного воспроизводства

**19. Каковы главные проблемы развития экономики РФ и его менеджмента?**

- А. Ответственность за принятие решений
- Б. Невысокий уровень производительности
- В. Несовершенная система кредитования и финансирования
- Г. Недостаточный уровень государственного протекционизма и финансовой поддержки инноваций

**20 Назовите основные задачи развития менеджмента**

- А. Создание действенной системы социальной защиты персонала
- Б. Создание эффективной системы экономико-правового механизма привлечения инвестиций
- В. Обеспечение достойного уровня заработной платы
- Г. Создание эффективного ценового механизма для отечественных производителей

**Инструкция**

1. Определить верный ответ в каждом вопросе.
2. За каждый правильный ответ присваивается 1 балл

**Критерии оценивания**

Максимально: 20 баллов. Проводится один тест в семестр.

Оценка результатов:

- 10-20 баллов - число правильных ответов больше 50%. Тест принят
- 0-9 баллов - число правильных ответов меньше 50%. Тест не принят

**Тест (Семестр 4-й)**

**1. Какая концепция стратегического менеджмента является основной:**

- а) концепция управления текущей деятельностью организации;
- б) концепция управления изменениями в организации;
- в) концепция управления организацией в условиях динамичной, изменчивой и неопределенной среды.

**2. Суть концепции стратегического менеджмента заключается в необходимости создания:**

- а) системы комплексного стратегического планирования в организации,
- б) системы, когда в организации, с одной стороны, существует комплексное стратегическое планирование, а с другой - структура оперативного управления фирмой адекватна стратегическому планированию;
- в) структуры оперативного управления фирмой построенной так, чтобы обеспечить выработку долгосрочной стратегии для достижения целей фирмы.

**3. Стратегическое планирование отличается от долгосрочного:**

- а) меньшей потребностью в информации для разработки плана;
- б) трактовкой будущего;
- в) постановкой целей для организации «от достигнутого»;
- г) акцентом на анализ перспектив организации, опасностей, возможностей, конкурентоспособности;
- д) временными горизонтами планирования.

**4. Конечным продуктом стратегического управления является:**

- а) программа маркетинга 4xP: Товар, Цена, Место продаж, Продвижение.
- б) потенциал, обеспечивающий достижение целей организации;
- в) внутренняя структура, обеспечивающая чувствительность организации к переменам во внешней среде;
- г) мотивация персонала на достижение стратегических целей организации.

**5. Стратегический потенциал организации - это:**

- а) материальные, информационные, кадровые ресурсы организации;
- б) ресурсы менеджмента - организация системы стратегического планирования, оперативного управления, контроля, гибкость управляющей системы;
- в) возможности (способности, условия) достижения стратегических целей, открывающиеся при использовании совокупности всех ресурсов организации.

**6. Микросреда фирмы состоит из:**

- а) внутренней среды фирмы;
- б) демографической среды;
- в) контактной аудитории;
- г) потребителей;
- д) экономической среды;
- е) конкурентов;
- ж) политической среды;
- з) поставщиков.

**7. Контактная аудитория фирмы - это:**

- а) клиенты;

- б) собственные рабочие и служащие;
- в) средства массовой информации;
- г) конкуренты;
- д) государственные учреждения;
- е) общественные организации;
- ж) промежуточные продавцы (посредники);
- з) религиозные организации.

#### **8. Основные факторы макросреды фирмы:**

- а) экономические условия,
- б) общественные организации;
- в) социально-демографические данные;
- г) правовая среда;
- д) политическая среда;
- е) финансовые институты;
- ж) климатические условия;
- з) конкурентная среда.

#### **9. Состояние конкуренции на определенном рынке, согласно М. Портеру, можно охарактеризовать пятью конкурентными силами:**

- а) соперничество среди конкурентов на данном рынке продавцов;
- б) угроза появления новых конкурентов;
- в) позиции государственных учреждений, занимающихся надзором и регулированием производственной деятельности;
- г) конкуренция со стороны товаров, являющихся заменителями;
- д) позиции поставщиков, их экономические возможности;
- е) позиции финансовых кругов, обеспечивающих фирму капиталом;
- ж) позиции потребителей, их экономические возможности.

#### **10. Конкурентная борьба усиливается:**

- а) когда число конкурирующих фирм увеличивается;
- б) когда спрос на продукт растет быстро;
- в) когда продукт конкурента недостаточно дифференцирован от вашего;
- г) когда уход из бизнеса становится дороже, чем продолжение конкуренции;
- д) когда рост рынка замедляется;
- е) когда число конкурирующих фирм уменьшается.

#### **11. Конкурентоспособность фирмы можно определить как ее сравнительное преимущество:**

- а) в рамках группы фирм, относящихся к одной отрасли;
- б) в рамках группы фирм, выпускающих товары-субституты,
- в) в максимизации прибыли в краткосрочный период времени;



г) в продуктивности использования ресурсов за долговременный период времени;

д) в рамках группы фирм, относящихся к различным отраслям мировой экономики.

### 12. Экономическая стратегия фирмы - это:

а) комплексный план, определяющий правила и приемы управления фирмой по достижению стратегических целей и осуществлению миссии организации;

б) создание и поддержание конкурентного преимущества фирмы;

в) формирование товарного ассортимента фирмы, в наибольшей степени удовлетворяющего потребности потребителей;

г) комплексный план, определяющий правила и приемы оперативного управления фирмой по достижению хозяйственных целей организации.

### 13. Маркетинг с точки зрения современной теория - это:

а) методы, методики, приемы для изучения ситуации на рынке и воздействия на рынок;

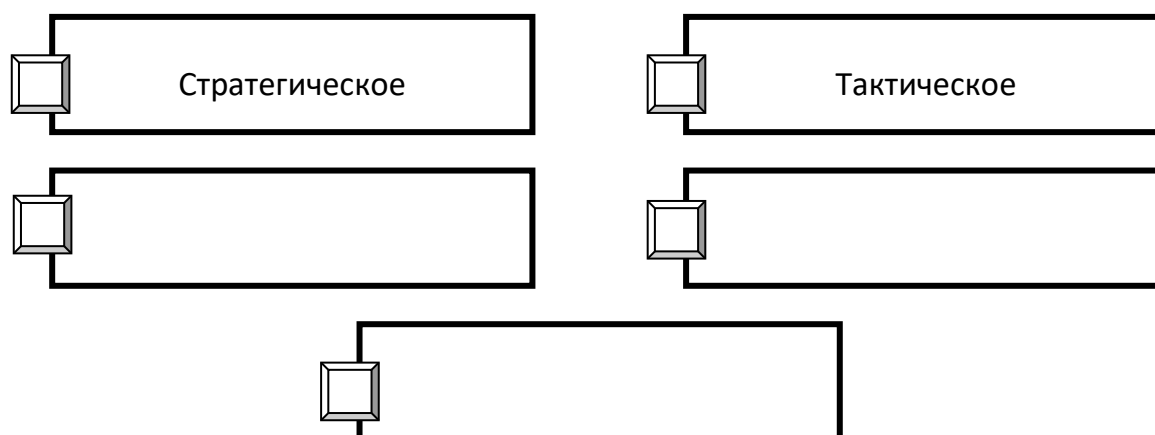
б) планирование, организация, контроль, стимулирование а руководство рыночной деятельностью предприятия;

в) сбытовая система организации;

г) философия, идеология, принцип управления предприятием;

д) производственная система предприятия.

14. Управление фирмой на принципах маркетинга можно представить в виде циклической схемы. Укажите цифрами последовательность этапов управления и стрелками замкните цикл управления.



### 15. Сегментация рынка товара – это:

а) разнообразие между товарами одного изготовителя, ориентированными на разные сегменты.

б) выделение целевых групп потребителей, характеризующихся однородностью вкусов, предпочтений, потребностей, поведения;

- в) разнообразие между конкурентами по однотипным товарам;
- г) выделение товарных групп, пользующихся наиболее высоким спросом на рынке.

**16. Примените метод макросегментации**

«функции/покупатели/технологии» к одному из следующих секторов промышленности:

а) краски \_\_\_\_\_

\_\_\_\_\_

б) вертолеты \_\_\_\_\_

\_\_\_\_\_

в) банковские услуги \_\_\_\_\_

\_\_\_\_\_

**17. Руководство фирмы "Альфа"** приняло решение о частичном пересмотре программы в связи со снижением объема реализации продукции фирмы. Проведенные исследования показали, что были допущены ошибки при выборе целевого рынка. Фирма приняла решение перейти от сегментации на основе демографических критериев к сегментации на базе психографических критериев. В этом случае фирме следует использовать критерии:

а) климатические, территориальные;

б) активности, интересов, мнения личности,

в) принадлежность к определенному социальному классу, религиозные, стадии жизненного цикла семьи.

**18. Позиционирование - это:**

а) процесс разделения потребителей на однородные группы в соответствии с потребностями;

б) определение места дня своего товара в ряду аналогов;

в) разнообразие предложения продукции одного производителя, ориентированной на разные сегменты,

**19. Импортер японских фотоаппаратов** хочет располагать сегментацией по выгодам для российского рынка. Предложите сетку сегментации, которая кажется вам априорно подходящей, и предложите процедуру сбора информации, позволяющей проверить ее обоснованность.

\_\_\_\_\_

\_\_\_\_\_

\_\_\_\_\_

**20. Фирма "Протон" производит и продает** один тип шариковой ручки по одной цене. Вся реклама фирмы однотипна и направлена на весь рынок в целом. В своей деятельности фирма "Протон" ориентируется на стратегию:

- а) маркетинговую;
- б) сегментации рынка;
- в) недифференцированного маркетинга;
- г) концентрированного маркетинга;
- д) дифференцированного маркетинга;

**21. В стратегическом плане товарная политика фирмы** исходит из концепции жизненного цикла товара, то есть из того факта, что:

- а) каждый товар имеет определенный период рыночной устойчивости, характеризующийся объемами его продаж и приносимой прибылью во времени;
- б) товар должен приносить прибыль, ее динамика отражает суть концепции;
- в) спрос на товар на рынке меняется очень медленно.

**22. Жизненный цикл товара можно разделить на следующие стадии:**

- а) период затрат на реализацию, период окупаемости реализации, период прибыли;
- б) период низкого спроса, период высокого спроса;
- в) выход на рынок, рост продаж, зрелость, насыщение, спад.

**24. На какой стадии жизненного цикла товара** фирма получает максимальную прибыль:

- а) внедрения;
- б) спада;
- в) зрелости;
- г) роста.

**23. К наиболее серьезным проблемам, возникающим у** фирмы на стадии зрелости, относятся:

- а) обостряющаяся конкурентная борьба, необходимость некоторого снижения цен;
- б) необходимость изменения упаковки, внешнего вида товара;
- в) резкий рост издержек производства.

**25. Какая позиция прогрессивна с точки зрения результатов для** предприятия, занимающего монопольное положение на конкретном сегменте рынка:

- а) максимальная прибыль с существующего рынка;
- б) расширение имеющегося рынка.

**26. Может ли товар, превосходящий по качеству конкурирующие аналоги** быть неконкурентоспособным на данном рынке:

- а) да;
- б) нет.

**27. Можно ли сделать вывод** о конкурентоспособности товара, определив его полное соответствие требованиям международного стандарта:

- а) да;                      б) нет.

**28. Стратегию массового охвата**

при выходе на целевой рынок целесообразно использовать, если:

- а) фирма реализует стратегию товарной дифференциации;
- б) фирма рассматривает весь рынок в качестве целевого рынка;
- в) покупатели на рынке имеют разнородные потребности;
- г) покупатели на рынке имеют однородные потребности;
- д) фирма в состоянии обеспечить удовлетворение потребностей всех покупателей на рынке.

**29. Стратегия лидерства в области затрат заключается:**

- а) в наращивании объема производимой продукции и снижении за счет этого издержек производства и, следовательно, цен;
- б) в создании новых или обновленных товаров и услуг, отличных от прежних;
- в) в реализации товаров по различным, дифференцированным ценам,

**30. Дифференциация – это:**

- а) концепция, описывающая разнообразие предложения;
- б) концепция, описывающая разнообразие спроса;
- г) концепция, описывающая характер восприятия фирмы целевыми покупателями.

**31. Стратегия концентрации на сегменте – это:**

- а) создание новых или обновленных товаров и услуг, отличных от товаров конкурентов и имеющих нечто неповторимое с точки зрения потребителей;
- б) обработка одного или нескольких сегментов рынка и достижение там или лидерства по затратам, или особого положения, или того и другого вместе;
- в) создание товарного ассортимента ориентированного на разные сегменты рынка.

**32. Стратегия диверсификации - это:**

- а) стратегия, нацеленная на расширение сфер деятельности фирмы за счет ее новых направлений;
- б) расширение ассортимента производимой продукции;
- в) расширение доли рынка.

**33. Фирма, выпускающая легковые автомобили, осуществляет деятельность на рынке в период его сокращения. Продвигая товар на рынок, фирма должна основной упор делать на:**

- а) низкие цены;
- б) стиль своих автомобилей;
- в) ценность для потребителей и практичность автомобиля;

г) престижность приобретения нового автомобиля.

**34. Если компания производит продукцию, реализуемую по высоким ценам, а ее потребителя проживают конкретно в одном районе, какой метод продвижения товара она будет в основном использовать:**

- а) рекламу;
- б) личные продажи;
- в) паблик рилейшнз;
- г) стимулирование сбыта.

**35. Конкурентоспособность товара - это:**

- а) самый высокий в мире уровень качества;
- б) способность товара конкурировать на мировом рынке;
- в) самая низкая себестоимость;
- г) способность товара конкурировать с аналогичными видами продукции на мировом рынке;
- д) способность товара конкурировать с аналогами на конкретном рынке в определенный период времени.

### **Критерии оценивания**

Максимально: 20 баллов.

Оценка результатов:

10-20 баллов-число правильных ответов больше 50%. Тест принят

0-9 баллов -число правильных ответов меньше 50%. Тест не принят

### **Темы докладов (3-й семестр)**

1. Типы экономических систем. Модель кругооборота товаров, услуг и денег.
2. Основные характеристики Система управления.
3. Что такое менеджмент? Три системы менеджмента.
4. Предприниматель, менеджер и бизнесмен. Их сходства и различия.
5. Что способствовало развитию и становлению менеджмента?
6. Школы менеджмента.
7. Современные проблемы менеджмента.
8. Организация. Признаки и виды организации.
9. Организация как система. Основные элементы.
10. Внутренняя среда организации.
11. Основные особенности внешней рыночной среды.
12. Деловая и фоновая среда, из особенности в современных условиях ведения бизнеса.
13. Классификация коммуникаций. Основные элементы и этапы процесса коммуникации.

14. Межличностные коммуникации. Преграды в межличностных коммуникациях.

15. Виды управленческих решений. Классификация решений по уровням управления.

16. Требования к принимаемым решениям. Ограничения при принятии решений.

17. Модели и методы принятия решений.

18. Планирование в организации. Виды и принципы планирования.

19. Процесс планирования в организации. Основные этапы.

20. Стратегическое планирование. Основные этапы.

21. Состав и структура бизнес плана.

22. Виды и элементы организационных структур. Принципы их построения.

23. Механистические оргструктуры.

24. Органические оргструктуры.

25. Мотивация, мотив, потребность, стимул. Внутренняя и внешняя мотивация.

26. Процесс мотивации.

27. Содержательные теории мотивации.

28. Процессуальные теории мотивации.

29. Причины необходимости управленческого контроля. Его содержание как функции менеджмента.

30. Виды и технология контроля.

31. Основные этапы процесса контроля. Ошибки руководителя при его проведении.

32. Понятие и сущность контроллинга.

33. Личность как объект управления.

34. Управление группой.

35. Власть и личное влияние.

36. Основы лидерства. Подходы к изучению лидерства.

37. Стиль руководства

38. Понятие и виды организационного конфликта.

39. Управление конфликтами, способы их разрешения.

40. Сущность делового общения.

41. Законы и основные приемы делового общения.

42. Основные виды устного делового общения, их технология.

43. Понятие риска в бизнесе. Классификация видов риска.

44. Система управления рисками.

45. Характер и основные методы изменений в организации.

### **Критерии оценки:**

Оценка 10 баллов за 1 доклад, максимальное количество 2 доклада за семестр.

Максимальное количество баллов 20.

- 12-20 баллов выставляется студенту, если он полно раскрыл темы докладов (2 доклада за семестр) и получил обоснованные и представляющие интерес результаты;
- 5-11 баллов, если содержание докладов освещено не полностью по теме, но отражен практический аспект использования и соблюдены требования (достаточность выборки, корректность использования инструментария);
- 0-4 баллов при поверхностном подходе, без примера практического применения;

#### **Темы докладов (Семестр 4)**

1. Стратегический менеджмент и конкурентоспособность организации
2. Модели стратегий по Г. Минцбергу
3. Ключевые факторы успеха и стержневые компетенции компании
4. Стратегическое планирование. Основные этапы.
5. Стратегия обеспечения конкурентоспособность предприятия.
6. Методы подготовки сбалансированных управленческих решений.
7. SWOT-анализ, основные виды, их преимущества и недостатки
8. Многофакторный системный анализ
9. SNW-подход к анализу внутренней среды компании
10. Сценарное моделирование при проведении стратегического анализа
11. Модели стратегического менеджмента
12. Стратегические цели, их декомпозиция
13. Стратегические детерминанты и ограничения, их роль в процессе разработки стратегии
14. Разработка стратегии позиционирования продукта
15. Функциональные стратегии компаний
16. Понятие риска в бизнесе. Классификация видов риска.
17. Система управления рисками.
18. Характер и основные методы изменений в организации.
19. Выбор целевых сегментов – преимущества и недостатки существующих подходов
20. Анализ рынка. Риски на рынках с высокими темпами роста
21. Оценка стратегической неопределенности
22. Ключевые факторы успеха как основа конкуренции
23. Эффективная стратегия дифференцирования
24. Прогноз и оценка эффективности стратегии развития

#### **Критерии оценки:**

Оценка 10 баллов за 1 доклад, максимальное количество 2 доклада за семестр. Максимальное количество баллов за семестр 20.

- 12-20 баллов выставляется студенту, если он полно раскрыл темы докладов (2 доклада за семестр) и получил обоснованные и представляющие интерес результаты;

- 5-11 баллов, если содержание докладов освещено не полностью по теме, но отражен практический аспект использования и соблюдены требования (достаточность выборки, корректность использования инструментария);
- 0-4 баллов при поверхностном подходе, без примера практического применения;

### **Темы рефератов (3-й семестр)**

1. Типы экономических систем. Модель кругооборота товаров, услуг и денег.
2. Системы менеджмента.
3. Школы менеджмента.
4. Организация как система. Основные элементы.
5. Виды и признаки организации.
6. Основные элементы внутренней среды организации.
7. Экономические и управленческие факторы внешней среды современной мировой и российской экономик.
8. Межличностные коммуникации. Препятствия в межличностных коммуникациях.
9. Основные типы и виды принятия управленческих решений. Ограничения при принятии решений.
10. Модели и методы принятия решений.
11. Планирование в организации.
12. Состав и структура бизнес -плана.
13. Типы орг.структур, принципы их построения.
14. Процесс мотивации.
15. Содержательные теории мотивации.
16. Процессуальные теории мотивации.
17. Контроль как функция менеджмента. Содержание и виды контроля.
18. Понятие и сущность контроллинга.
19. Личность как объект управления.
20. Управление группой.
21. Власть и личное влияние.
22. Стиль руководства
23. Виды организационных конфликтов, методы управления ими.
24. Законы и основные приемы делового общения.

### **Критерии оценки:**

Максимальная оценка 20 баллов за один реферат. Максимум один реферат за семестр.

- 13-20 баллов выставляется студенту, если он полно раскрыл тему реферата и привел представляющие интерес примеры;
- 5-12 баллов если содержание реферата освещено по теме не полностью, но отражен практический аспект использования;



- 0-4 баллов при поверхностном подходе, без примеров практического применения;

#### **Темы рефератов (Семестр 4)**

1. Принципы формирования экономической стратегии фирмы.
2. Концепция стратегических групп.
3. Концепция движущих сил отрасли.
4. Теория конкурентного преимущества.
5. Анализ величины сил конкуренции
6. Основные типы стратегии конкуренции.
7. Анализ внешней среды и его роль в стратегическом управлении фирмой.
8. Методы анализа производства и конкуренции
9. Выработка ценовой стратегии фирмы.
10. Стратегия внешнеэкономической деятельности фирмы.
11. Стратегия снижения производственных издержек.
12. Стратегии защиты и сохранения конкурентного преимущества.
13. Стратегии вертикальной интеграции.
14. Стратегии для фирм, переживающих период промышленной зрелости или  
Принципы формирования экономической стратегии фирмы.
15. Определение основных экономических особенностей отрасли.
16. Инновации в деятельности организации: стратегический аспект
17. Разработка программы организационного развития.
18. Разработка инновационной стратегии организации
19. Разработка антикризисной программы управления организацией
20. Процесс реструктуризации организации: предпосылки, структура, условия эффективной реализации, последствия
21. Проблемы взаимоотношений АО и дочерних структур: стратегический аспект
22. Оценка и выбор стратегии развития организации
23. Коммуникации в системе стратегического управления организацией
24. Разработка программы управления стратегическими изменениями.
25. Реорганизация как процесс стратегических изменений
26. Реструктуризация диверсификационного портфеля организации.
27. Внедрение и реализация стратегического контроллинга в организации.

#### **Критерии оценки:**

Максимальная оценка 20 баллов за один реферат. Максимум один реферат за семестр.

- 13-20 баллов выставляется студенту, если он полно раскрыл тему реферата и привел представляющие интерес примеры;
- 5-12 баллов если содержание реферата освещено по теме не полностью, но отражен практический аспект использования;

- 0-4 баллов при поверхностном подходе, без примеров практического применения;

### **3 Методические материалы, определяющие процедуры оценивания знаний, умений, навыков и (или) опыта деятельности, характеризующих этапы формирования компетенций**

Процедуры оценивания включают в себя текущий контроль и промежуточную аттестацию.

**Текущий контроль** успеваемости проводится с использованием оценочных средств, представленных в п. 2 данного приложения. Результаты текущего контроля доводятся до сведения студентов до промежуточной аттестации.

**Промежуточная аттестация** проводится в форме зачета (3 семестр).

Зачет проводится по расписанию промежуточной аттестации. Зачет проводится по билету. В билете два теоретических вопроса и одна задача из раздела расчетные задания для 3 семестра. Результаты аттестации заносятся в ведомость и зачетную книжку студента. Студенты, не прошедшие промежуточную аттестацию по графику сессии, должны ликвидировать задолженность в установленном порядке.

**Промежуточная аттестация** проводится в форме экзамена (4 семестр).

Экзамен проводится по расписанию промежуточной аттестации в письменном виде. Количество теоретических вопросов в экзаменационном задании – 2. К билету прилагается одно практическое задание из раздела «Расчетные задания» за 4 семестр. Проверка ответов и объявление результатов производится в день экзамена. Результаты аттестации заносятся в экзаменационную ведомость и зачетную книжку студента. Студенты, не прошедшие промежуточную аттестацию по графику промежуточной аттестации, должны ликвидировать задолженность в установленном порядке.

### МЕТОДИЧЕСКИЕ УКАЗАНИЯ ПО ОСВОЕНИЮ ДИСЦИПЛИНЫ

Учебным планом предусмотрены следующие виды занятий:

- лекции;
- практические занятия;

В ходе лекционных занятий рассматриваются: «Введение в менеджмент. Понятие управления и его элементы». Менеджмент как разновидность хозяйственного управления. Цели и задачи менеджмента. Менеджмент и его функции. Менеджер в организации. «История развития менеджмента». Условия и предпосылки возникновения менеджмента. Подходы на основе выделения различных школ управления. Типы моделей и организаций менеджмента. Современные направления менеджмента. «Основные виды менеджмента». Инновационный, стратегический менеджмент. Объект и предмет менеджмента. Основные субъекты рынка инноваций. Разновидности инвестиций в инновационном менеджменте. Основные показатели эффективности инновационного проекта. «Организация как объект управления». Понятие и отличительные признаки организаций. Классификация организаций. Общие характеристики организаций. Внутренняя и внешняя среда организации. «Организационные структуры менеджмента». Сущность и общая характеристика организационных структур. Элементы структуры и их взаимная связь. Виды организационных структур. Механистическая и органическая организационные структуры

В ходе практических занятий углубляются и закрепляются знания студентов по ряду рассмотренных на лекциях вопросов, развиваются навыки: количественного и качественного анализа информации при принятии управленческих решений, построении экономических, финансовых и организационно-управленческих моделей, стратегического анализа, разработки и осуществления стратегии организации, направленной на обеспечение конкурентоспособности.

При подготовке к практическим занятиям каждый студент должен:

- изучить рекомендованную учебную литературу;
- изучить конспекты лекций по предложенному преподавателем электронной учебнику или виртуальной обучающей среде;
- подготовить ответы на все вопросы по изучаемой теме;

По согласованию с преподавателем студент может подготовить реферат по теме занятия. В процессе подготовки к практическим занятиям студенты могут воспользоваться консультациями преподавателя.

Вопросы, не рассмотренные на лекциях и практических занятиях, должны быть изучены студентами в ходе самостоятельной работы. Контроль самостоятельной работы студентов над учебной программой курса осуществляется в ходе занятий методом тестирования и решения задач. В ходе самостоятельной работы каждый студент обязан прочитать основную и по возможности дополнительную литературу по изучаемой теме, дополнить конспекты лекций недостающим материалом, выписками из рекомендованных первоисточников. Выделить непонятные термины, найти

их значение в энциклопедических словарях.

### **Методические рекомендации по написанию реферата и докладов, требования к оформлению**

Порядок подготовки реферата:

- изучение требований программы дисциплины;
- формулировка цели и задач практического занятия;
- разработка плана проведения практического занятия;
- подбор заданий и вопросов для проведения занятия;
- обеспечение практического занятия методическими материалами, техническими средствами обучения;
- определение методов, приемов и средств поддержания интереса, внимания, стимулирования творческого мышления студентов.

Реферат и доклад должны быть нацелены на получение навыков и применения методов теории организации.

1. Вводная часть:

- сообщение темы и цели;
- обобщение теоретических знаний, необходимых для освоения

материала.

2. Основная часть:

- разработка плана проведения занятия;
- обзор методов решения практических задач;
- решение практической задачи преподавателем и студентами, анализ материалов презентации, заслушивание докладов и эссе;
- ответы докладчиков и обсуждение проблемных вопросов.

3. Заключительная часть:

- обобщение и систематизация полученных результатов;
- подведение итогов практического занятия и оценка работы студентов.

Реферат должен быть набран на компьютере (шрифт размер - 14; интервал - 1,5; поля: слева - 2 см, справа - 2 см, сверху и снизу - по 2 см), и правильно оформлен.